



Salvi

Light inspired by you

Basic L Top Lat



Basic L Top Lat

Apparecchio di illuminazione dal design essenziale che conferisce un aspetto minimalista versatile e accattivante. Offre molteplici possibilità e versioni adattabili a tutti i tipi di illuminazione pubblica. Perché le conquiste più grandi nascono dalle cose semplici.

Ideale per l'illuminazione di strade, viali, aree pedonali, parchi e giardini.

Caratteristiche tecniche

Altezza

Da installare da 4 a 12 m

Dimensioni

460 × Ø580 mm

Potenza massima

Potenza massima 172W

Flusso massimo

Flusso massimo 21600lm.

Peso approssimativo

Peso approssimativo: 12 kg.

IP / IK

IP66 / IK08 / IK09 / IK10

Temperatura colore

3000°K o 4000°K. Opzionale per zone con tutela ambientale: filtro ambra, 2200°K o 2700°K.

FHS

< 0,1% (Cerre lenticolare e vidrio piano)

CRI

Minimo 70

Vita utile

L90B10 > 100.000 h (consultare in base al tipo di LED e alla configurazione).

Tensione

CA 220 V - 240 V ~ 50/60 Hz

*Classe I / Classe II facoltativa.

Colore

Nero N1. Altri colori disponibili.

Composizione

Composto da corpo, coperchio superiore e fissaggio in fusione di alluminio EN AC 44300, cerniera con asse in acciaio inox tra coperchio e anello integrati nella stessa fusione di alluminio, garantendo un'ottima robustezza.

Fissazione

Fissaggio verticale su colonna con terminale maschio Ø60mm utilizzando braccio corto, medio o lungo.

Chiusura/apertura

Apertura/chiusura manuale per una manutenzione senza attrezzi, asta di sicurezza telescopica in acciaio inox che mantiene il coperchio aperto durante la manutenzione e

Diffusore

Diffusore lenticolare in PMMA o vetro temperato (piano o lenticolare).

Sistema a LED

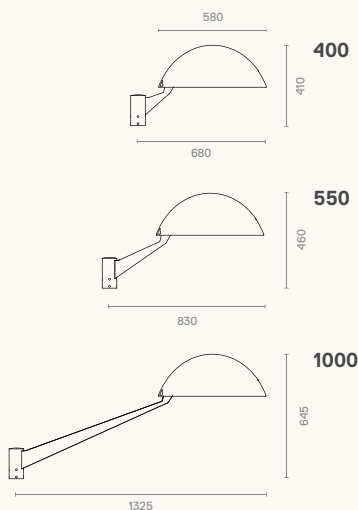
Sistema LED ad alta efficienza con disposizione circolare. Il tipo e il numero dei LED variano a seconda della versione. Esiste una versione

per ogni esigenza di prestazioni, durata e costi. Gruppo ottico SNAP con certificazione ENEC.

Lenti

Set di lenti indipendenti di nostra progettazione in PMMA ottico con efficienza fino al 93%. Riflettore posteriore opzionale con recupero di flusso in PMMA iniettato e alluminizzato ad alto indice di riflettività (95%). L'ampia gamma di lenti e riflettori disponibili consente di trovare soluzioni ottimali per tutte le esigenze fotometriche.

Proporzioni



Standard

IEC 60598, IEC 62031, IEC 62471, IEC 60529, EN 55015, IEC 61000, IEC 61547, IEC 62493, IEC 62471, IEC 61437, IEC 62384, EN 50102, CE.

ISO

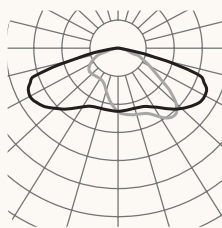
ISO 9001, ISO 14001, ISO 45001.

Fotometrie / Versioni

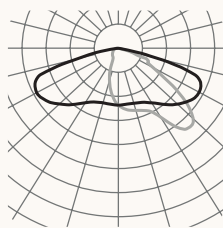
Longitudinale stretto F1M6



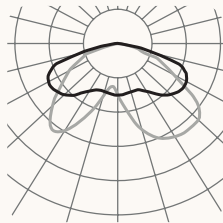
F2M2 longitudinale



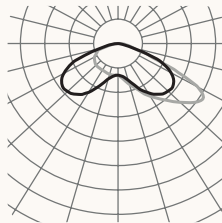
F2MD longitudinale



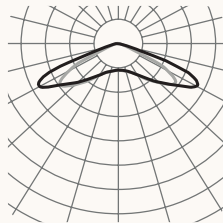
Angolo longitudinale F3M3



Frontale F4M2



Simmetria estesa F5M1



Per altre opzioni, fare riferimento al configuratore del prodotto.

Versioni

| PCB | mA | 2700K | | | 3000K | |
|-----|------|-------|-------|------|-------|------|
| | | W | lm | lm/W | lm | lm/W |
| 085 | 350 | 19 | 2720 | 143 | 2960 | 155 |
| | 500 | 26 | 3760 | 144 | 4080 | 156 |
| | 700 | 37 | 4960 | 134 | 5360 | 144 |
| 185 | 350 | 41 | 6120 | 149 | 6660 | 162 |
| | 500 | 59 | 8460 | 143 | 9180 | 155 |
| | 600 | 70 | 9720 | 138 | 10620 | 151 |
| 16W | 350 | 67 | 8640 | 128 | 9600 | 143 |
| | 500 | 96 | 12000 | 125 | 13280 | 138 |
| | 900 | 172 | 19520 | 113 | 21600 | 125 |
| 16Y | 350 | 67 | 8640 | 128 | 9600 | 143 |
| | 500 | 96 | 12000 | 125 | 13280 | 138 |
| | 700 | 134 | 16000 | 119 | 17760 | 132 |
| 32C | 350 | 36 | 5120 | 142 | 5440 | 151 |
| | 500 | 51 | 7040 | 138 | 7360 | 144 |
| | 1400 | 141 | 17280 | 122 | 17920 | 127 |
| 32D | 350 | 36 | 5120 | 142 | 5440 | 151 |
| | 500 | 51 | 7040 | 138 | 7360 | 144 |
| | 700 | 71 | 9600 | 135 | 9920 | 139 |
| 18H | 350 | 41 | 7200 | 175 | 7560 | 184 |
| | 500 | 59 | 10080 | 170 | 10440 | 176 |
| | 600 | 70 | 11880 | 169 | 12420 | 177 |
| 18G | 350 | 41 | 7200 | 175 | 7560 | 184 |
| | 500 | 59 | 10080 | 170 | 10440 | 176 |
| | 900 | 105 | 16920 | 161 | 17640 | 168 |
| 08G | 350 | 19 | 3200 | 168 | 3360 | 176 |
| | 500 | 26 | 4480 | 172 | 4640 | 178 |
| | 900 | 47 | 7520 | 160 | 7840 | 166 |

Avda. del Vallés, 36 - 08185
Lliçà de Vall - Barcelona, Spain
www.salvi.es

Light inspired by you
info@salvi.es
+34 938 445 190

Salvi

2025-01 / A causa della continua evoluzione e tecnologia, SALVI si riserva il diritto di modificare le specifiche senza preavviso. Le informazioni contenute nel presente documento hanno carattere puramente indicativo e non costituiscono un impegno contrattuale.

