



Salvi

Light inspired by you

Basic L Wall



Basic L Wall

Luminaria con un diseño esencial que atribuye un aspecto mínimo polivalente y atractivo. Ofrece multitud de posibilidades y versiones adaptables a todo tipo de alumbrado público. Porque los mayores logros parten de cosas sencillas.

Ideal para iluminar calles, avenidas, zonas peatonales, parques y jardines.

Características Técnicas

Altura

Para instalar de 4 a 12 m

Dimensiones

490 × Ø580 mm

Potencia máxima

Potencia máxima 172W

Flujo máximo

Flujo máximo 21600lm.

Peso approx.

Peso aprox.: 12Kg.

IP / IK

IP66 / IK08 / IK09 / IK10

Temperatura de color

3000°K o 4000°K. Opcionalmente para zonas con protección medioambiental: filtro ámbar, 2200°K o 2700°K.

FHS

< 0.1% (Cierre lenticular y vidrio plano)

CRI

Mínimo 70

Vida útil

L90B10 > 100.000 h (consultar según tipo de LED y configuración).

Voltaje

AC 220 V - 240 V ~ 50/60 Hz

*Clase I / Clase II opcional.

Color

Gris Plata G2. Otros colores disponibles.

Composición

Compuesta por cuerpo, tapa superior y fijación de fundición de aluminio EN AC 44300, bisagra con eje de acero inoxidable entre tapa y aro integrada en la misma fundición de aluminio garantizando una excelente robustez.

Fijación

Fijación a pared mediante soporte y brazo corto, mediano o largo.

Cierre/Apertura

Cierre/apertura manual para un mantenimiento sin herramientas, varilla telescópica de acero inoxidable de seguridad que mantiene la tapa abierta durante las

Difusor

Difusor lenticular de PMMA o de vidrio templado (vidrio plano o lenticular).

Sistema de Leds

Sistema de Leds de alta eficiencia en disposición circular. El tipo y cantidad de leds varían en función de la versión. Hay una versión para

cada necesidad de rendimiento, durabilidad y coste. Grupo óptico SNAP con certificación ENEC.

Lentes

Set de lentes independientes de diseño propio en PMMA óptico con rendimiento de hasta el 93%. Opcionalmente reflector trasero recuperador de flujo en PMMA inyectado y aluminizado con alto índice de reflectividad (95%). La amplia gama de lentes y reflectores disponibles permite solucionar todas las necesidades fotométricas de forma óptima.

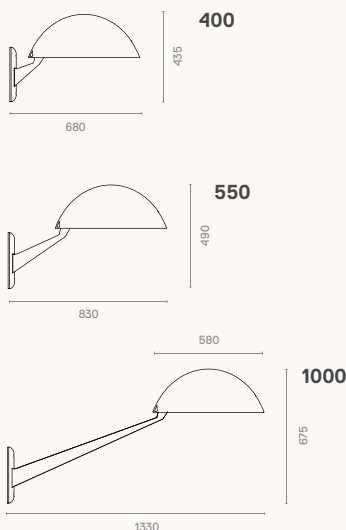
Proporciones

Normas

IEC 60598, IEC 62031, IEC 62471, IEC 60529, EN 55015, IEC 61000, IEC 61547, IEC 62493, IEC 62471, IEC 61437, IEC 62384, EN 50102, CE.

ISO

ISO 9001, ISO 14001, ISO 45001.



Fotometrías / Versiones

Longitudinal Estrecha F1M6



Longitudinal F2M2



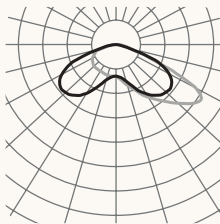
Longitudinal F2MD



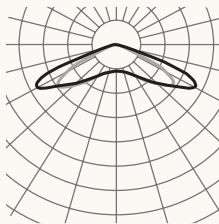
Longitudinal ancha F3M3



Frontal F4M2



Simetrica extensiva F5M1



Consultar el configurador de producto para otras opciones.

Versiones

PCB	mA	2700K			3000K	
		W	lm	lm/W	lm	lm/W
085	350	19	2720	143	2960	155
	500	26	3760	144	4080	156
	700	37	4960	134	5360	144
185	350	41	6120	149	6660	162
	500	59	8460	143	9180	155
	600	70	9720	138	10620	151
16W	350	67	8640	128	9600	143
	500	96	12000	125	13280	138
	900	172	19520	113	21600	125
16Y	350	67	8640	128	9600	143
	500	96	12000	125	13280	138
	700	134	16000	119	17760	132
32C	350	36	5120	142	5440	151
	500	51	7040	138	7360	144
	1400	141	17280	122	17920	127
32D	350	36	5120	142	5440	151
	500	51	7040	138	7360	144
	700	71	9600	135	9920	139
18H	350	41	7200	175	7560	184
	500	59	10080	170	10440	176
	600	70	11880	169	12420	177
18G	350	41	7200	175	7560	184
	500	59	10080	170	10440	176
	900	105	16920	161	17640	168
08G	350	19	3200	168	3360	176
	500	26	4480	172	4640	178
	900	47	7520	160	7840	166

Avda. del Vallés, 36 - 08185
Lliçà de Vall - Barcelona, Spain
www.salvi.es

Light inspired by you
info@salvi.es
+34 938 445 190

Salvi

2025-01 / Debido a la constante evolución tecnológica, SALVI se reserva el derecho de modificar las especificaciones sin previo aviso. La información contenida en este documento es orientativa y no supone ningún compromiso contractual.

