



Salvi

Light inspired by you

Basic L Wall



Basic L Wall

Luminaire au design essentiel qui donne un look minimaliste polyvalent et attrayant. Il offre une multitude de possibilités et de versions adaptables à tous types d'éclairage public. Parce que les plus grandes réussites commencent par des choses simples.

Idéal pour éclairer les rues, les avenues, les zones piétonnes, les parcs et les jardins.

Caractéristiques Techniques

Hauteur

A installer de 4 à 12 m

Dimensions

490 × Ø580 mm

Puissance maximale

Puissance maximale 172W

Flux maximal

Flux maximal 21600lm.

Poids approximatif

Poids approximatif : 12 kg.

IP / IK

IP66 / IK08 / IK09 / IK10

Température de couleur

3000°K ou 4000°K. En option pour les zones à protection environnementale : filtre ambre, 2200°K ou 2700°K.

FHS

< 0,1% (Cierre lenticulaire et verre plan)

CRI

Minimum 70

Durée de vie

L90B10 > 100 000 h (à vérifier selon le type et la configuration de LED).

Tension alternative

CA 220 V - 240 V ~ 50/60 Hz

*Classe I / Classe II en option.

Couleur

Gris argenté G2. Autres couleurs disponibles.

Composition

Composé d'un corps, d'un couvercle supérieur et d'une fixation en fonte d'aluminium EN AC 44300, charnière avec axe en acier inoxydable entre le couvercle et la bague intégrée dans la même fonte d'aluminium, garantissant une excellente robustesse.

Fixation

Fixation murale à l'aide d'un support et d'un bras court, moyen ou long.

Fermeture/ouverture

Ouverture/fermeture manuelle pour un entretien sans outil, une tige de sécurité télescopique en acier inoxydable qui maintient le couvercle ouvert pendant

Diffuseur

Diffuseur lenticulaire en PMMA ou en verre trempé (verre plat ou lenticulaire).

Système LED

Système LED à haute efficacité dans une disposition circulaire. Le type et le nombre de LED varient selon la version. Il existe une

version pour chaque besoin de performance, de durabilité et de coût. Groupe optique SNAP avec certification ENEC.

Lentilles

Ensemble de lentilles indépendantes de notre propre conception en PMMA optique avec une efficacité allant jusqu'à 93%. Réflecteur arrière optionnel avec récupération de flux en PMMA injecté et aluminisé à indice de réflectivité élevé (95%). La large gamme de lentilles et de réflecteurs disponibles permet de répondre de manière optimale à tous les besoins

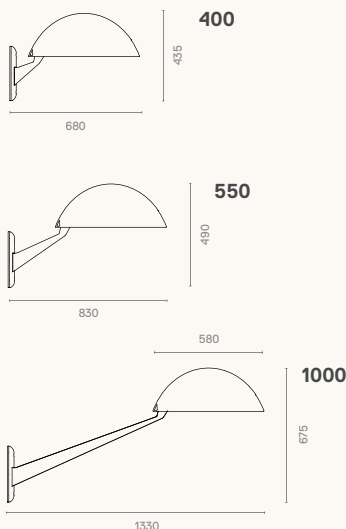
Standard

IEC 60598, IEC 62031, IEC 62471, IEC 60529, EN 55015, IEC 61000, IEC 61547, IEC 62493, IEC 62471, IEC 61437, IEC 62384, EN 50102, CE.

ISO

ISO 9001, ISO 14001, ISO 45001.

Proportions

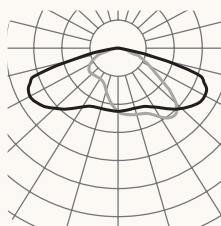


Photométries / Versions

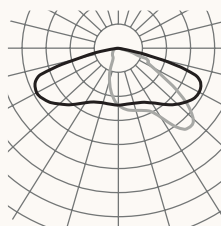
Longitudinal étroit F1M6



Longitudinale F2M2



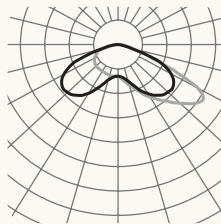
F2MD longitudinale



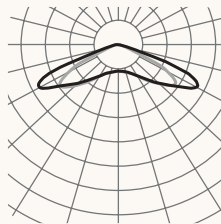
Angle longitudinal F3M3



Frontale F4M2



Symétrie extensive F5M1



Veillez vous référer au configurateur de produit pour d'autres options.

Versions

PCB	mA	2700K			3000K	
		W	lm	lm/W	lm	lm/W
085	350	19	2720	143	2960	155
	500	26	3760	144	4080	156
	700	37	4960	134	5360	144
185	350	41	6120	149	6660	162
	500	59	8460	143	9180	155
	600	70	9720	138	10620	151
16W	350	67	8640	128	9600	143
	500	96	12000	125	13280	138
	900	172	19520	113	21600	125
16Y	350	67	8640	128	9600	143
	500	96	12000	125	13280	138
	700	134	16000	119	17760	132
32C	350	36	5120	142	5440	151
	500	51	7040	138	7360	144
	1400	141	17280	122	17920	127
32D	350	36	5120	142	5440	151
	500	51	7040	138	7360	144
	700	71	9600	135	9920	139
18H	350	41	7200	175	7560	184
	500	59	10080	170	10440	176
	600	70	11880	169	12420	177
18G	350	41	7200	175	7560	184
	500	59	10080	170	10440	176
	900	105	16920	161	17640	168
08G	350	19	3200	168	3360	176
	500	26	4480	172	4640	178
	900	47	7520	160	7840	166

Salvi

2025-01 / En raison de l'évolution technologique constante, SALVI se réserve le droit de modifier les spécifications sans préavis. Les informations contenues dans ce document sont données à titre indicatif et ne constituent pas un engagement contractuel.



Light inspired by you
info@salvi.es
+34 938 445 190

Avda. del Vallés, 36 - 08185
Lliçà de Vall - Barcelona, Spain
www.salvi.es