



**Salvi**

Light inspired by you

# Basic L Wall



## Basic L Wall

Apparecchio di illuminazione dal design essenziale che conferisce un aspetto minimalista versatile e accattivante. Offre molteplici possibilità e versioni adattabili a tutti i tipi di illuminazione pubblica. Perché le conquiste più grandi nascono dalle cose semplici.

Ideale per l'illuminazione di strade, viali, aree pedonali, parchi e giardini.

# Caratteristiche tecniche

## Altezza

Da installare da 4 a 12 m

## Dimensioni

490 × Ø580 mm

## Potenza massima

Potenza massima 172W

## Flusso massimo

Flusso massimo 21600lm.

## Peso approssimativo

Peso approssimativo: 12 kg.

## IP / IK

IP66 / IK08 / IK09 / IK10

## Temperatura colore

3000°K o 4000°K. Opzionale per zone con tutela ambientale: filtro ambra, 2200°K o 2700°K.

## FHS

< 0,1% (Cerre lenticolare e vidrio piano)

## CRI

Minimo 70

## Vita utile

L90B10 > 100.000 h (consultare in base al tipo di LED e alla configurazione).

## Tensione

CA 220 V - 240 V ~ 50/60 Hz

\*Classe I / Classe II facoltativa.

## Colore

Grigio argento G2. Altri colori disponibili.

## Composizione

Composto da corpo, coperchio superiore e fissaggio in fusione di alluminio EN AC 44300, cerniera con asse in acciaio inox tra coperchio e anello integrati nella stessa fusione di alluminio, garantendo un'ottima robustezza.

## Fissazione

Fissaggio a parete tramite staffa e braccio corto, medio o lungo.

## Chiusura/apertura

Apertura/chiusura manuale per una manutenzione senza attrezzi, asta di sicurezza telescopica in acciaio inox che mantiene il coperchio aperto durante la manutenzione e

## Diffusore

Diffusore lenticolare in PMMA o vetro temperato (piano o lenticolare).

## Sistema a LED

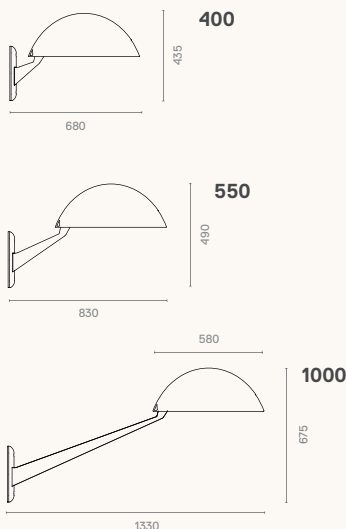
Sistema LED ad alta efficienza con disposizione circolare. Il tipo e il numero dei LED variano a seconda della versione. Esiste una versione

per ogni esigenza di prestazioni, durata e costi. Gruppo ottico SNAP con certificazione ENEC.

## Lenti

Set di lenti indipendenti di nostra progettazione in PMMA ottico con efficienza fino al 93%. Riflettore posteriore opzionale con recupero di flusso in PMMA iniettato e alluminizzato ad alto indice di riflettività (95%). L'ampia gamma di lenti e riflettori disponibili consente di trovare soluzioni ottimali per tutte le esigenze fotometriche.

## Proporzioni



## Standard

IEC 60598, IEC 62031, IEC 62471, IEC 60529, EN 55015, IEC 61000, IEC 61547, IEC 62493, IEC 62471, IEC 61437, IEC 62384, EN 50102, CE.

## ISO

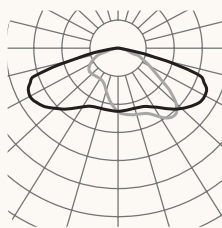
ISO 9001, ISO 14001, ISO 45001.

# Fotometrie / Versioni

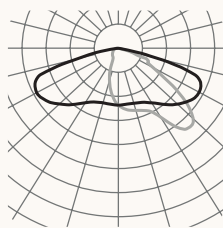
Longitudinale stretto F1M6



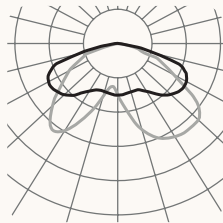
F2M2 longitudinale



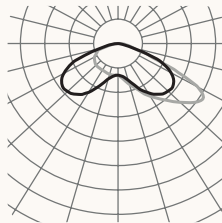
F2MD longitudinale



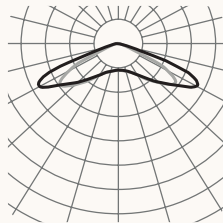
Angolo longitudinale F3M3



Frontale F4M2



Simmetria estesa F5M1



Per altre opzioni, fare riferimento al configuratore del prodotto.

## Versioni

| PCB | mA   | 2700K |       |      | 3000K |      |
|-----|------|-------|-------|------|-------|------|
|     |      | W     | lm    | lm/W | lm    | lm/W |
| 085 | 350  | 19    | 2720  | 143  | 2960  | 155  |
|     | 500  | 26    | 3760  | 144  | 4080  | 156  |
|     | 700  | 37    | 4960  | 134  | 5360  | 144  |
| 185 | 350  | 41    | 6120  | 149  | 6660  | 162  |
|     | 500  | 59    | 8460  | 143  | 9180  | 155  |
|     | 600  | 70    | 9720  | 138  | 10620 | 151  |
| 16W | 350  | 67    | 8640  | 128  | 9600  | 143  |
|     | 500  | 96    | 12000 | 125  | 13280 | 138  |
|     | 900  | 172   | 19520 | 113  | 21600 | 125  |
| 16Y | 350  | 67    | 8640  | 128  | 9600  | 143  |
|     | 500  | 96    | 12000 | 125  | 13280 | 138  |
|     | 700  | 134   | 16000 | 119  | 17760 | 132  |
| 32C | 350  | 36    | 5120  | 142  | 5440  | 151  |
|     | 500  | 51    | 7040  | 138  | 7360  | 144  |
|     | 1400 | 141   | 17280 | 122  | 17920 | 127  |
| 32D | 350  | 36    | 5120  | 142  | 5440  | 151  |
|     | 500  | 51    | 7040  | 138  | 7360  | 144  |
|     | 700  | 71    | 9600  | 135  | 9920  | 139  |
| 18H | 350  | 41    | 7200  | 175  | 7560  | 184  |
|     | 500  | 59    | 10080 | 170  | 10440 | 176  |
|     | 600  | 70    | 11880 | 169  | 12420 | 177  |
| 18G | 350  | 41    | 7200  | 175  | 7560  | 184  |
|     | 500  | 59    | 10080 | 170  | 10440 | 176  |
|     | 900  | 105   | 16920 | 161  | 17640 | 168  |
| 08G | 350  | 19    | 3200  | 168  | 3360  | 176  |
|     | 500  | 26    | 4480  | 172  | 4640  | 178  |
|     | 900  | 47    | 7520  | 160  | 7840  | 166  |

Avda. del Vallés, 36 - 08185  
Lliçà de Vall - Barcelona, Spain  
www.salvi.es

Light inspired by you  
info@salvi.es  
+34 938 445 190

# Salvi

2025-01 / A causa della continua evoluzione e tecnologia, SALVI si riserva il diritto di modificare le specifiche senza preavviso. Le informazioni contenute nel presente documento hanno carattere puramente indicativo e non costituiscono un impegno contrattuale.

