



Salvi

Light inspired by you

Basic S Wall



Basic S Wall

Luminaria con un diseño esencial que atribuye un aspecto mínimo polivalente y atractivo. Ofrece multitud de posibilidades y versiones adaptables a todo tipo de alumbrado público. Porque los mayores logros parten de cosas sencillas.

Ideal para iluminar calles, avenidas, zonas peatonales, parques y jardines.

Características Técnicas

Altura

Para instalar de 4 a 12 m

Flujo máximo

Flujo máximo 17760lm.

Temperatura de color

3000°K o 4000°K. Opcionalmente para zonas con protección medioambiental: filtro ámbar, 2200°K o 2700°K.

Vida útil

L90B10 > 100.000 h (consultar según tipo de LED y configuración).

Composición

Compuesta por cuerpo, tapa superior y fijación en fundición de aluminio EN AC 44300 de bajo contenido en cobre (<0.1%), bisagra con eje de acero inoxidable entre tapa y aro integrada en la fundición garantizando una excelente robustez.

Difusor

Difusor lenticular de PMMA o de vidrio templado (vidrio plano o lenticular).

Lentes

Set de lentes independientes de diseño propio en PMMA óptico con rendimiento de hasta el 93%. Opcionalmente reflector trasero recuperador de flujo en PMMA inyectado y aluminizado con alto índice de reflectividad (95%). La amplia gama de lentes y reflectores disponibles permite solucionar todas las necesidades fotométricas de forma óptima.

Normas

IEC 60598, IEC 62031, IEC 62471, IEC 60529, EN 55015, IEC 61000, IEC 61547, IEC 62493, IEC 62471, IEC 61437, IEC 62384, EN 50102, CE.

ISO

ISO 9001, ISO 14001, ISO 45001.

Dimensiones

470 × Ø490 mm

Peso approx.

Peso aprox.: 10Kg.

FHS

< 0.1% (Cierre lenticular y vidrio plano)

Voltaje

AC 220 V - 240 V ~ 50/60 Hz

*Clase I / Clase II opcional.

Fijación

Fijación a pared sobre terminal especial mediante brazo corto, mediano o largo.

Sistema de Leds

Sistema de Leds de alta eficiencia en disposición circular. El tipo y cantidad de leds varían en función de la versión. Hay una versión para

Potencia máxima

Potencia máxima 134W

IP / IK

IP66 / IK08 / IK09 / IK10

CRI

Mínimo 70

Color

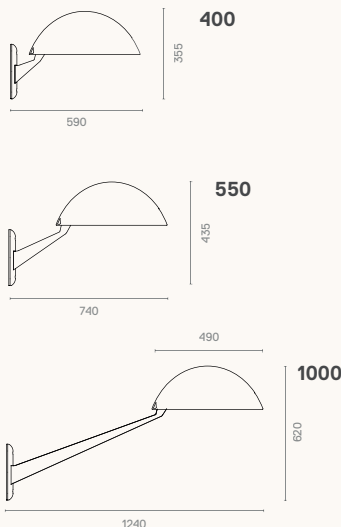
Gris Plata G2. Otros colores disponibles.

Cierre/Apertura

Cierre/apertura manual para un mantenimiento sin herramientas, varilla telescópica de acero inoxidable de seguridad que mantiene la tapa abierta durante las

cada necesidad de rendimiento, durabilidad y coste. Grupo óptico SNAP con certificación ENEC.

Proporciones



Fotometrías / Versiones

Longitudinal Estrecha FIT2



Longitudinal F2T1



Longitudinal ancha F3T3



Longitudinal ancha F3T4



Frontal F4T1



Simetrica extensiva F5T1



Consultar el configurador de producto para otras opciones.

Versiones

PCB	mA	2700K			3000K	
		W	lm	lm/W	lm	lm/W
085	350	19	2720	143	2960	155
	500	26	3760	144	4080	156
	700	37	4960	134	5360	144
185	350	41	6120	149	6660	162
	500	59	8460	143	9180	155
	600	70	9720	138	10620	151
186	350	41	6120	149	6660	162
	500	59	8460	143	9180	155
	600	70	9720	138	10620	151
16W	350	67	8640	128	9600	143
	500	96	12000	125	13280	138
	700	134	16000	119	17760	132
16Y	350	67	8640	128	9600	143
	500	96	12000	125	13280	138
	700	134	16000	119	17760	132
32C	350	36	5120	142	5440	151
	500	51	7040	138	7360	144
	1200	121	15360	126	16000	132
32D	350	36	5120	142	5440	151
	500	51	7040	138	7360	144
	700	71	9600	135	9920	139
16C	350	18	2560	142	2720	151
	500	26	3520	135	3680	141
	1500	76	9120	120	9440	124
16D	350	18	2560	142	2720	151
	500	26	3520	135	3680	141
	700	36	4800	133	4960	137

Avda. del Vallés, 36 - 08185
Lliçà de Vall - Barcelona, Spain
www.salvi.es

Light inspired by you
info@salvi.es
+34 938 445 190

Salvi

2025-01 / Debido a la constante evolución tecnológica, SALVI se reserva el derecho de modificar las especificaciones sin previo aviso. La información contenida en este documento es orientativa y no supone ningún compromiso contractual.

