



Salvi

Light inspired by you

Circus Lat



Circus Lat

Piccola e robusta lampada a LED con staffe opzionali per varie applicazioni in interni ed esterni. Soluzione economica con qualità della luce superiore e notevole risparmio energetico.

Ideale per l'illuminazione di zone pedonali, zone residenziali, parchi e giardini, parcheggi, grandi aree, spazi sportivi e industriali.

Caratteristiche tecniche

Altezza

Da installare da 4 a 8 m

Dimensioni

762 × Ø325 × 103 mm

Potenza massima

Potenza massima 134W

Flusso massimo

Flusso massimo 17760lm.

Peso approssimativo

Peso approssimativo: 4,5 kg.

IP / IK

IP66 / IK08 / IK09

Temperatura colore

3000°K o 4000°K. A scelta per zone con tutela ambientale: filtro ambrato, 2200°K o 2700°K, oppure impianti

FHS

< 0,1% (Cerre lenticolare e vidrio piano)

CRI

Minimo 70

Vita utile

L90B10 > 100.000 h (verificare in base al tipo e alla configurazione del LED).

Tensione

CA 220 V - 240 V ~ 50/60 Hz

*Classe I / Classe II facoltativa.

Colore

Grigio argento G2. Altri colori disponibili.

Composizione

Composto da corpo, coperchio superiore e fissaggio in alluminio pressofuso EN AC 44300 a basso contenuto di rame (<0,1%).

Fissazione

Fissaggio laterale al palo tramite morsetto e braccio laterale in fusione di alluminio.

Chiusura/apertura

Accesso all'apparecchiatura attraverso il coperchio superiore, fissato al corpo con viti prigioniere M6 e guarnizione in silicone.

Diffusore

Diffusore in PMMA o vetro temperato.

Sistema a LED

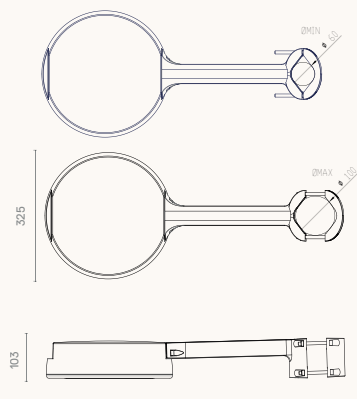
Sistema LED ad alta efficienza con disposizione circolare. Il tipo e il numero dei LED variano a seconda della versione. Esiste una versione

per ogni esigenza di prestazioni, durata e costi. Gruppo ottico SNAP con certificazione ENEC.

Lenti

Set di lenti indipendenti di nostra progettazione in PMMA ottico con efficienza fino al 93%. Riflettore posteriore opzionale con recupero di flusso realizzato in PMMA iniettato e alluminato con elevato indice di riflettività (95%). L'ampia gamma di lenti e riflettori disponibili consente di trovare soluzioni ottimali per tutte le esigenze fotometriche.

Proporzioni



Standard

IEC 60598, IEC 62031, IEC 62471, IEC 60529, EN 55015, IEC 61000, IEC 61547, IEC 62493, IEC 62471, IEC 61437, IEC 62384, EN 50102, CE.

ISO

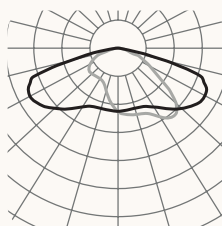
ISO 9001, ISO 14001, ISO 45001.

Fotometrie / Versioni

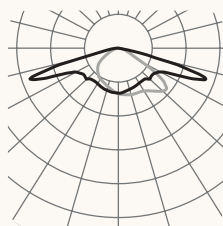
Longitudinale stretto F1M6



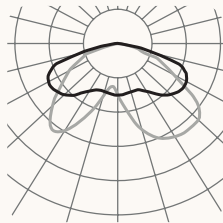
F2M2 longitudinale



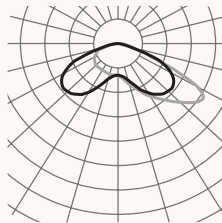
Angolo longitudinale F3T3



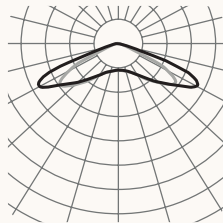
Angolo longitudinale F3M3



Frontale F4M2



Simmetria estesa F5M1



Per altre opzioni, fare riferimento al configuratore del prodotto.

Versioni

PCB	mA	2700K			3000K	
		W	lm	lm/W	lm	lm/W
085	350	19	2720	143	2960	155
	500	26	3760	144	4080	156
	700	37	4960	134	5360	144
185	350	41	6120	149	6660	162
	500	59	8460	143	9180	155
	600	70	9720	138	10620	151
186	350	41	6120	149	6660	162
	500	59	8460	143	9180	155
	700	82	11160	136	12060	147
16U	350	17	2400	141	2560	150
	500	25	3360	134	3680	147
	700	34	4480	131	4960	145
16T	350	17	2400	141	2560	150
	500	25	3360	134	3680	147
	1400	68	8160	120	8960	131
16W	350	67	8640	128	9600	143
	500	96	12000	125	13280	138
	700	134	16000	119	17760	132
16Y	350	67	8640	128	9600	143
	500	96	12000	125	13280	138
	600	115	14080	122	15520	134
16C	350	18	2560	142	2720	151
	500	26	3520	135	3680	141
	1500	76	9120	120	9440	124
16D	350	18	2560	142	2720	151
	500	26	3520	135	3680	141
	700	36	4800	133	4960	137

Avda. del Vallés, 36 - 08185
Lliçà de Vall - Barcelona, Spain
www.salvi.es

Light inspired by you
info@salvi.es
+34 938 445 190

Salvi

2025-01 / A causa della continua evoluzione e tecnologia, SALVI si riserva il diritto di modificare le specifiche senza preavviso. Le informazioni contenute nel presente documento hanno carattere puramente indicativo e non costituiscono un impegno contrattuale.

