



Salvi

Light inspired by you

Circus Wall



Circus Wall

Lluminària led de mida petita, sòlida, i amb suports opcionals per a diferents aplicacions d'interior i exterior. Solució econòmica amb qualitat de llum superior i estalvi energètic significatiu.

Ideal per il·luminar zones de vianants, zones residencials, parcs i jardins, pàrquings, grans àrees, espais esportius i industrials.

Característiques tècniques

Altura

Per instal·lar de 4 a 8 m

Dimensions

762 × Ø325 × 103 mm

Potència màxima

Potència màxima 134W

Flux màxim

Flux màxim 17760lm.

Pes aprox.

Pes aproximat: 4,5 kg.

IP / IK

IP66 / IK08 / IK09

Temperatura de color

3000°K o 4000°K. Opcionalment per a zones amb protecció mediambiental: filtre ambre, 2200°K o 2700°K, o

FHS

< 0,1% (Cerre lenticular i vidre pla)

CRI

Mínim 70

Vida útil

L90B10 > 100.000 h (consulteu segons tipus de LED i configuració).

Voltatge

CA 220 V - 240 V ~ 50/60 Hz

*Classe I / Classe II opcional.

Color

Gris Plata G2. Altres colors disponibles.

Composició

Composta per cos, tapa superior i fixació de fosa d'alumini EN AC 44300 de baix contingut de coure (<0.1%).

Fixació

Fixació lateral al pal mitjançant abraçadora i braç lateral en fosa d'alumini.

Tancament/obertura

Accés als equips mitjançant la tapa superior, fixada al cos amb cargols imperdibles M6 i junta d'estanquitat de silicona.

Difusor

Difusor de PMMA o de vidre temperat.

Sistema de Leds

Sistema de Leds d'alta eficiència en disposició circular. El tipus i la quantitat de leds varien en funció de la versió. Hi ha una versió per

a cada necessitat de rendiment, durabilitat i cost. Grup òptic SNAP amb certificació ENEC.

Lents

Set de lents independents de disseny propi a PMMA òptic amb rendiment de fins al 93%. Opcionalment reflector del darrere recuperador de flux en PMMA injectat i aluminitzat amb alt índex de reflectivitat (95%). L'àmplia gamma de lents i reflectors disponibles permet solucionar totes les necessitats fotomètriques de manera òptima.

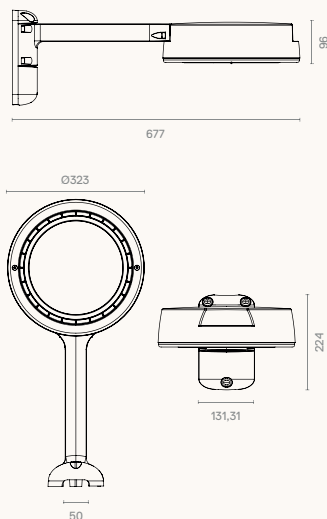
Norma

IEC 60598, IEC 62031, IEC 62471, IEC 60529, EN 55015, IEC 61000, IEC 61547, IEC 62493, IEC 62471, IEC 61437, IEC 62384, EN 50102, CE.

ISO

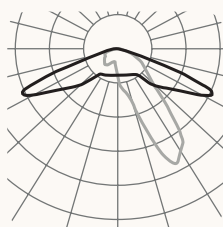
ISO 9001, ISO 14001, ISO 45001.

Proporcions

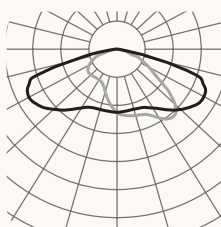


Fotometries / Versions

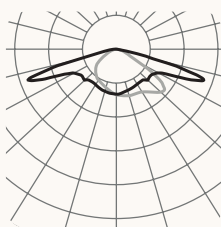
Longitudinal Estreta F1M6



F2M2 longitudinal



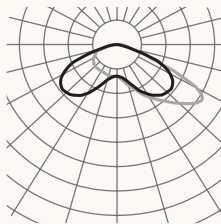
Angle longitudinal F3T3



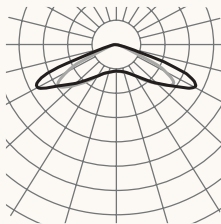
Angle longitudinal F3M3



F4M2 frontal



Simetria extensa F5M1



Consulteu el configurador de producte per a altres opcions.

Versions

PCB	mA	2700K			3000K	
		W	lm	lm/W	lm	lm/W
085	350	19	2720	143	2960	155
	500	26	3760	144	4080	156
	700	37	4960	134	5360	144
185	350	41	6120	149	6660	162
	500	59	8460	143	9180	155
	600	70	9720	138	10620	151
186	350	41	6120	149	6660	162
	500	59	8460	143	9180	155
	700	82	11160	136	12060	147
16U	350	17	2400	141	2560	150
	500	25	3360	134	3680	147
	700	34	4480	131	4960	145
16T	350	17	2400	141	2560	150
	500	25	3360	134	3680	147
	1400	68	8160	120	8960	131
16W	350	67	8640	128	9600	143
	500	96	12000	125	13280	138
	700	134	16000	119	17760	132
16Y	350	67	8640	128	9600	143
	500	96	12000	125	13280	138
	600	115	14080	122	15520	134
16C	350	18	2560	142	2720	151
	500	26	3520	135	3680	141
	1500	76	9120	120	9440	124
16D	350	18	2560	142	2720	151
	500	26	3520	135	3680	141
	700	36	4800	133	4960	137

Avda. del Vallès, 36 - 08185
Lliçà de Vall - Barcelona, Spain
www.salvi.es

Light inspired by you
info@salvi.es
+34 938 445 190

Salvi

2025-01 / A causa de la constant evolució tecnològica, SALVI es reserva el dret de modificar les especificacions sense avis previ. La informació que conté aquest document és orientativa i no suposa cap compromís contractual.

