



Salvi

Light inspired by you

Circus Wall



Circus Wall

Petit luminaire LED robuste avec supports en option pour diverses applications intérieures et extérieures. Solution économique avec une qualité de lumière supérieure et des économies d'énergie importantes.

Idéal pour l'éclairage des zones piétonnes, des zones résidentielles, des parcs et jardins, des parkings, des grandes surfaces, des espaces sportifs et industriels.

Caractéristiques Techniques

Hauteur

A installer de 4 à 8 m

Dimensions

762 × Ø325 × 103 mm

Puissance maximale

Puissance maximale 134W

Flux maximal

Flux maximal 17760lm.

Poids approximatif

Poids approximatif : 4,5 kg.

IP / IK

IP66 / IK08 / IK09

Température de couleur

3000°K ou 4000°K. En option pour les zones à protection environnementale : filtre ambre, 2200°K ou 2700°K, ou

FHS

< 0,1% (Cierre lenticulaire et verre plan)

CRI

Minimum 70

Durée de vie

L90B10 > 100 000 h (consulter selon le type et la configuration de LED).

Tension alternative

CA 220 V - 240 V ~ 50/60 Hz

*Classe I / Classe II en option.

Couleur

Gris argenté G2. Autres couleurs disponibles.

Composition

Composé d'un corps, d'un couvercle supérieur et d'une fixation en aluminium moulé EN AC 44300 à faible teneur en cuivre (<0,1%).

Fixation

Fixation latérale au poteau à l'aide d'une pince et d'un bras latéral en fonte d'aluminium.

Fermeture/ouverture

Accès à l'équipement par le capot supérieur, fixé au corps avec des vis imperdables M6 et un joint en silicone.

Diffuseur

Diffuseur en PMMA ou verre trempé.

Système LED

Système LED à haute efficacité dans une disposition circulaire. Le type et la quantité de LED varient selon la version. Il existe

une version pour chaque besoin de performance, de durabilité et de coût. Groupe optique SNAP avec certification ENEC.

Lentilles

Ensemble de lentilles indépendantes de notre propre conception en PMMA optique avec une efficacité allant jusqu'à 93%. Réflecteur arrière optionnel avec récupération de flux en PMMA injecté et aluminisé à indice de réflectivité élevé (95%). La large gamme de lentilles et de réflecteurs disponibles permet de répondre de manière optimale à tous les besoins

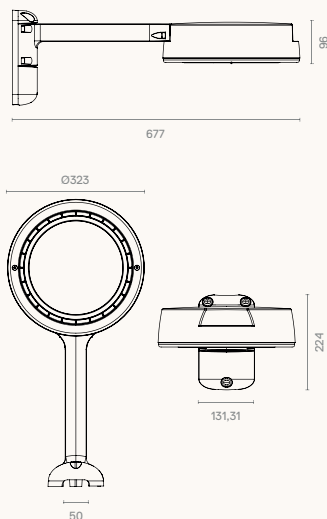
Proportions

Standard

IEC 60598, IEC 62031, IEC 62471, IEC 60529, EN 55015, IEC 61000, IEC 61547, IEC 62493, IEC 62471, IEC 61437, IEC 62384, EN 50102, CE.

ISO

ISO 9001, ISO 14001, ISO 45001.

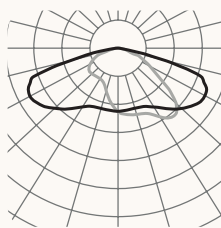


Photométries / Versions

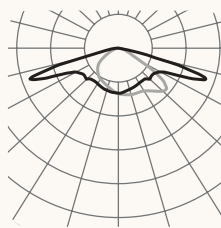
Longitudinal étroit F1M6



Longitudinale F2M2



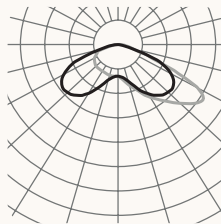
Angle longitudinal F3T3



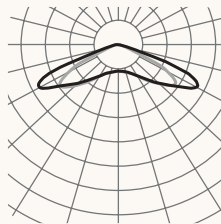
Angle longitudinal F3M3



Frontale F4M2



Symétrie extensive F5M1



Veillez vous référer au configurateur de produit pour d'autres options.

Versions

PCB	mA	2700K			3000K	
		W	lm	lm/W	lm	lm/W
085	350	19	2720	143	2960	155
	500	26	3760	144	4080	156
	700	37	4960	134	5360	144
185	350	41	6120	149	6660	162
	500	59	8460	143	9180	155
	600	70	9720	138	10620	151
186	350	41	6120	149	6660	162
	500	59	8460	143	9180	155
	700	82	11160	136	12060	147
16U	350	17	2400	141	2560	150
	500	25	3360	134	3680	147
	700	34	4480	131	4960	145
16T	350	17	2400	141	2560	150
	500	25	3360	134	3680	147
	1400	68	8160	120	8960	131
16W	350	67	8640	128	9600	143
	500	96	12000	125	13280	138
	700	134	16000	119	17760	132
16Y	350	67	8640	128	9600	143
	500	96	12000	125	13280	138
	600	115	14080	122	15520	134
16C	350	18	2560	142	2720	151
	500	26	3520	135	3680	141
	1500	76	9120	120	9440	124
16D	350	18	2560	142	2720	151
	500	26	3520	135	3680	141
	700	36	4800	133	4960	137

2025-01 / En raison de l'évolution technologique constante, SALVI se réserve le droit de modifier les spécifications sans préavis. Les informations contenues dans ce document sont données à titre indicatif et ne constituent pas un engagement contractuel.



Light inspired by you
info@salvi.es
+34 938 445 190

Salvi

Avda. del Vallés, 36 - 08185
Lliçà de Vall - Barcelona, Spain
www.salvi.es