



Salvi

Light inspired by you

Ice S Cat



Ice S Cat

Un concepte original i revolucionari de lluminària led, disponible per al seu ús en l'enllumenat públic i donar llum nova als espais urbans.

Ideal per il·luminar carrers, avingudes, zones residencials, parcs i jardins, zones de vianants.

Característiques tècniques

Altura

Per instal·lar de 4 a 6 m

Dimensions

Ø460 × 173 mm

Potència màxima

Potència màxima 95W

Flux màxim

Flux màxim 12720lm.

Pes aprox.

Pes aproximat: 5 kg.

IP / IK

IP66 / IK09

Temperatura de color

3000 °K o 4000 °K. Opcionalment: 2700 °K.

FHS

< 5%

CRI

Mínim 70

Vida útil

L90B10 > 100.000 h (consulteu segons tipus de LED i configuració).

Voltatge

CA 220 V - 240 V ~ 50/60 Hz

*Classe I / Classe II opcional.

Color

Gris Plata G2. Altres colors disponibles.

Composició

Composta de cos de PMMA d'alta resistència al impacte. Tapa i suport en fosa d'alumini injectat EN AC-44300 de baix contingut de coure (<0.1%).

Fixació

Fixació suspesa en catenària mitjançant cable d'acer multifunció propi (fiador i conductor elèctric) i columnes de suport específiques.

Tancament/obertura

Obertura de la tapa superior fixada mitjançant 4 cargols imperdibles. Junta d'estanqueïtat de silicona.

Difusor

Opcional amb difusor esmerilat (versió confort).

Sistema de Leds

Incorpora 24 leds d'alta eficiència en disposició circular.

Lents

Set de lents independents de disseny propi a PMMA òptic amb rendiment de fins al 93%. Opcionalment reflector del darrere recuperador de flux en PMMA injectat i aluminitzat amb alt índex de reflectivitat (95%). L'àmplia gamma de lents i reflectors disponibles permet solucionar totes les necessitats fotomètriques de manera òptima.

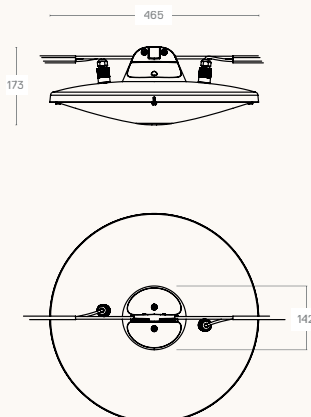
Norma

IEC 60598, IEC 62031, IEC 62471, IEC 60529, EN 55015, IEC 61000, IEC 61547, IEC 62493, IEC 62471, IEC 61437, IEC 62384, EN 50102, CE.

ISO

ISO 9001, ISO 14001, ISO 45001.

Proporcions



Fotometries / Versions

Longitudinal Estreta FIT2



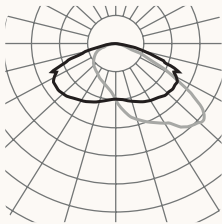
F2T1 longitudinal



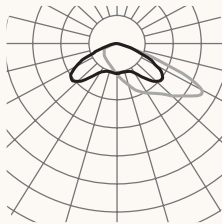
Angle longitudinal F3T3



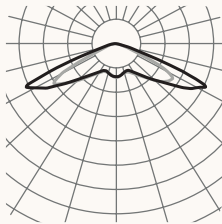
F3T4 longitudinal



Frontal F4T1



Simetria extensa F5T1



Consulteu el configurador de producte per a altres opcions.

Versions

PCB	2700K			3000K		
	mA	W	lm	lm/W	lm	lm/W
24K	350	27	3840	142	4080	151
	500	38	5280	138	5520	145
	1200	91	11520	126	12000	131
24L	350	27	3840	142	4080	151
	500	38	5280	138	5520	145
	700	53	7200	135	7440	140
24F	350	26	3600	138	3840	147
	500	37	5040	136	5520	149
	1300	95	11520	121	12720	133
24G	350	26	3600	138	3840	147
	500	37	5040	136	5520	149
	600	44	6000	136	6480	147

Avda. del Vallès, 36 - 08185
Lliçà de Vall - Barcelona, Spain
www.salvi.es

Light inspired by you
info@salvi.es
+34 938 445 190

Salvi

2025-01 / A causa de la constant evolució tecnològica, SALVI es reserva el dret de modificar les especificacions sense avis previ. La informació que conté aquest document és orientativa i no suposa cap compromís contractual.

