



**Salvi**

Light inspired by you

# Kronos Top-Hor



## Kronos Top-Hor

Aquesta línia de producte és leficiència escenificada. Un disseny per reduir-ne l'impacte industrial que fa que sigui una lluminària lleugera, funcional i molt eficient preparada per incorporar sistema de monitorització i control a distància.

Ideal per il·luminar carreteres, autopistes i autovies, carrers, avingudes, zones residencials.

# Característiques tècniques

## Altura

Per instal·lar de 6 a 14 m

## Dimensions

600 × 350 × 70 mm

## Potència màxima

Potència màxima 250W

## Flux màxim

Flux màxim 34860lm.

## Pes aprox.

Pes aproximat: 7,4 kg

## IP / IK

IP66 / IK09

## Temperatura de color

3000 K o 4000 K. Opcionalment per a zones amb protecció mediambiental: 2200 K o 2700 K.

## FHS

< 0,1%

## CRI

Mínim 70

## Vida útil

L90B10 > 100.000 h (consulteu segons tipus de LED i configuració).

## Voltatge

CA 220 V - 240 V ~ 50/60 Hz

\*Classe I / Classe II opcional.

## Color

Gris Plata G2. Altres colors disponibles.

## Composició

Composta de cos, tapa superior i fixació en aliatge d'alumini tipus EN AC 44300 de baix contingut de coure (<0.1%). Entrada de cable mitjançant premsaestopes metàl·lic. Amb superfície circular plana per a presa ZHAGA o NEMA.

## Fixació

Fixació horitzontal o vertical a terminal diàmetre 60 mm amb orientació 110 graus.

## Tancament/obertura

Tancament/obertura manual per a un manteniment sense eines, junta d'estanquitat de silicona tancada, placa per a fixació de driver i electrònica en compartiment

## Difusor

Difusor de vidre pla temperat.

## Sistema de Leds

6 o 36 Leds d'alta eficiència en disposició lineal.

## Lents

Set de lents independents de disseny propi a PMMA òptic amb rendiment de fins al 93%. Opcionalment reflector del darrere recuperador de flux en PMMA injectat i aluminitzat amb alt índex de reflectivitat (95%). L'àmplia gamma de lents i reflectors disponibles permet solucionar totes les necessitats fotomètriques de manera òptima.

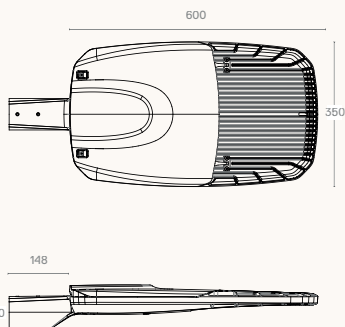
## Proporcions

## Norma

IEC 60598, IEC 62031, IEC 62471, IEC 60529, EN 55015, IEC 61000, IEC 61547, IEC 62493, IEC 62471, IEC 61437, IEC 62384, EN 50102, CE.

## ISO

ISO 9001, ISO 14001, ISO 45001.

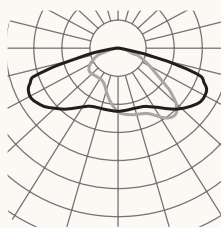


# Fotometries / Versions

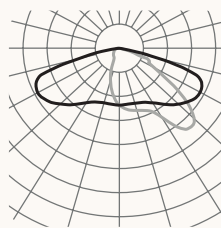
Longitudinal Estreta F1M6



F2M2 longitudinal



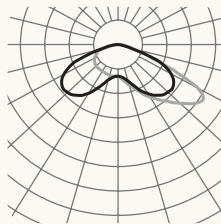
F2MD longitudinal



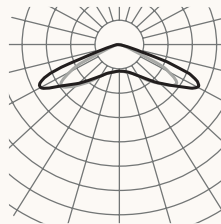
Angle longitudinal F3M3



F4M2 frontal



F5M1 extensiva simètrica



Consulteu el configurador de producte per a altres opcions.

## Versions

PCB	mA	2700K			3000K	
		W	lm	lm/W	lm	lm/W
145	350	32	4760	148	5180	161
	500	46	6580	143	7140	155
	700	64	8680	135	9380	146
215	350	48	7140	148	7770	161
	500	69	9870	143	10710	155
	700	96	13020	135	14070	146
285	350	64	9520	148	10360	161
	500	91	13160	144	14280	156
	800	146	19320	132	21000	143
286	350	64	9520	148	10360	161
	500	91	13160	144	14280	156
	600	109	15120	138	16520	151
355	350	80	11900	148	12950	161
	500	114	16450	144	17850	156
	700	159	21700	136	23450	147
425	350	96	14280	148	15540	161
	500	137	19740	144	21420	156
	700	191	26040	136	28140	147
426	350	96	14280	148	15540	161
	500	137	19740	144	21420	156
	600	164	22680	138	24780	151
14W	350	59	7560	128	8400	142
	500	84	10500	125	11620	138
	900	150	17080	113	18900	126
21W	350	88	11340	128	12600	143
	500	125	15750	126	17430	139
	700	175	21000	120	23310	133

Avda. del Vallès, 36 - 08185  
Lliçà de Vall - Barcelona, Spain  
www.salvi.es

Light inspired by you  
info@salvi.es  
+34 938 445 190

# Salvi

2025-01 / A causa de la constant evolució tecnològica, SALVI es reserva el dret de modificar les especificacions sense avis previ. La informació continguda en aquest document és orientativa i no suposa cap compromís contractual.

