



Salvi

Light inspired by you

Kronos Top-Hor



Kronos Top-Hor

Esta línea de producto es la eficiencia escenificada. Un diseño para reducir su impacto industrial que hace que sea una luminaria ligera, funcional y muy eficiente preparada para incorporar sistema de monitorización y control a distancia.

Ideal para iluminar carreteras, autopistas y autovías, calles, avenidas, zonas residenciales.

Características Técnicas

Altura

Para instalar de 6 a 14 m

Dimensiones

600 × 350 × 70 mm

Potencia máxima

Potencia máxima 250W

Flujo máximo

Flujo máximo 34860lm.

Peso approx.

Peso aprox.: 7,4 Kg

IP / IK

IP66 / IK09

Temperatura de color

3000°K o 4000°K. Opcionalmente para zonas con protección medioambiental: 2200°K o 2700°K.

FHS

< 0,1%

CRI

Mínimo 70

Vida útil

L90B10 > 100.000 h (consultar según tipo de LED y configuración).

Voltaje

AC 220 V - 240 V ~ 50/60 Hz

*Clase I / Clase II opcional.

Color

Gris Plata G2. Otros colores disponibles.

Composición

Compuesta de cuerpo, tapa superior y fijación en aleación de aluminio tipo EN AC 44300 de bajo contenido en cobre (<0.1%). Entrada de cable mediante prensaestopas metálico. Con superficie circular plana para toma ZHAGA o NEMA.

Fijación

Fijación horizontal o vertical a terminal diámetro 60 mm con orientación 110 grados.

Cierre/Apertura

Cierre/apertura manual para un mantenimiento sin herramientas, junta de estanquidad de silicona cerrada, placa para fijación de driver y electrónica en

Difusor

Difusor de vidrio plano templado.

Sistema de Leds

6 o 36 Leds de alta eficiencia en disposición lineal.

Lentes

Set de lentes independientes de diseño propio en PMMA óptico con rendimiento de hasta el 93%. Opcionalmente reflector trasero recuperador de flujo en PMMA inyectado y aluminizado con alto índice de reflectividad (95%). La amplia gama de lentes y reflectores disponibles permite solucionar todas las necesidades fotométricas de forma óptima.

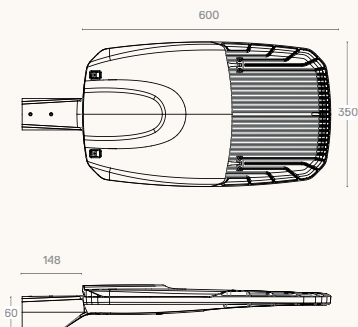
Proporciones

Normas

IEC 60598, IEC 62031, IEC 62471, IEC 60529, EN 55015, IEC 61000, IEC 61547, IEC 62493, IEC 62471, IEC 61437, IEC 62384, EN 50102, CE.

ISO

ISO 9001, ISO 14001, ISO 45001.



Fotometrías / Versiones

Longitudinal Estrecha F1M6



Longitudinal F2M2



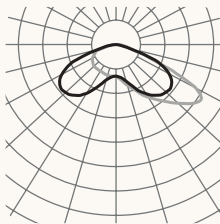
Longitudinal F2MD



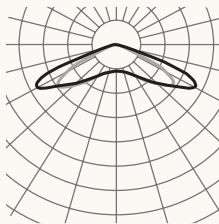
Longitudinal ancha F3M3



Frontal F4M2



Simétrica Extensiva F5M1



Consultar el configurador de producto para otras opciones.

Versiones

PCB	mA	2700K			3000K	
		W	lm	lm/W	lm	lm/W
145	350	32	4760	148	5180	161
	500	46	6580	143	7140	155
	700	64	8680	135	9380	146
215	350	48	7140	148	7770	161
	500	69	9870	143	10710	155
	700	96	13020	135	14070	146
285	350	64	9520	148	10360	161
	500	91	13160	144	14280	156
	800	146	19320	132	21000	143
286	350	64	9520	148	10360	161
	500	91	13160	144	14280	156
	600	109	15120	138	16520	151
355	350	80	11900	148	12950	161
	500	114	16450	144	17850	156
	700	159	21700	136	23450	147
425	350	96	14280	148	15540	161
	500	137	19740	144	21420	156
	700	191	26040	136	28140	147
426	350	96	14280	148	15540	161
	500	137	19740	144	21420	156
	600	164	22680	138	24780	151
14W	350	59	7560	128	8400	142
	500	84	10500	125	11620	138
	900	150	17080	113	18900	126
21W	350	88	11340	128	12600	143
	500	125	15750	126	17430	139
	700	175	21000	120	23310	133

Avda. del Vallés, 36 - 08185
Lliçà de Vall - Barcelona, Spain
www.salvi.es

Light inspired by you
info@salvi.es
+34 938 445 190

Salvi

2025-01 / Debido a la constante evolución tecnológica, SALVI se reserva el derecho de modificar las especificaciones sin previo aviso. La información contenida en este documento es orientativa y no supone ningún compromiso contractual.

