



**Salvi**

Light inspired by you

# Kronos Top-Hor



## Kronos Top-Hor

Cette gamme de produits est conçue en fonction de l'efficacité. Une conception visant à réduire son impact industriel, ce qui en fait un luminaire léger, fonctionnel et hautement efficace, prêt à intégrer un système de surveillance et de contrôle à distance.

Idéal pour l'éclairage des routes, autoroutes et voies rapides, rues, avenues, zones résidentielles.

# Caractéristiques Techniques

## Hauteur

A installer de 6 à 14 m

## Dimensions

600 × 350 × 70 mm

## Puissance maximale

Puissance maximale 250W

## Flux maximal

Flux maximal 34860lm.

## Poids approximatif

Poids approximatif : 7,4 kg

## IP / IK

IP66 / IK09

## Température de couleur

3000°K ou 4000°K. En option pour les zones à protection environnementale : 2200°K ou 2700°K.

## FHS

< 0,1%

## CRI

Minimum 70

## Durée de vie

L90B10 > 100 000 h (consulter selon le type et la configuration de LED).

## Tension alternative

CA 220 V - 240 V ~ 50/60 Hz

\*Classe I / Classe II en option.

## Couleur

Gris argenté G2. Autres couleurs disponibles.

## Composition

Composé d'un corps, d'un couvercle supérieur et d'une fixation en alliage d'aluminium de type EN AC 44300 à faible teneur en cuivre (<0,1%). Entrée de câble par presse-étoupe métallique. Avec surface circulaire plate pour prise ZHAGA ou NEMA.

## Fixation

Fixation horizontale ou verticale sur borne de diamètre 60 mm avec orientation à 110 degrés.

## Fermeture/ouverture

Ouverture/fermeture manuelle pour maintenance sans outil, joint silicone fermé, plaque de fixation du driver et de l'électronique dans un compartiment séparé.

## Diffuseur

Diffuseur en verre plat trempé.

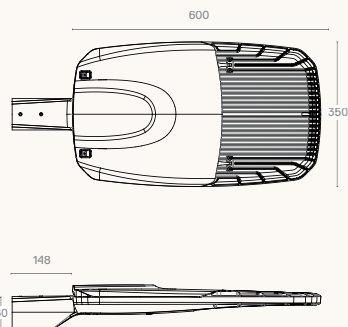
## Système LED

6 ou 36 LED à haute efficacité disposées linéairement.

## Lentilles

Ensemble de lentilles indépendantes de notre propre conception en PMMA optique avec une efficacité allant jusqu'à 93%. Réflecteur arrière optionnel avec récupération de flux en PMMA injecté et aluminisé à indice de réflectivité élevé (95%). La large gamme de lentilles et de réflecteurs disponibles permet de répondre de manière optimale à tous les besoins

## Proportions



## Standard

IEC 60598, IEC 62031, IEC 62471, IEC 60529, EN 55015, IEC 61000, IEC 61547, IEC 62493, IEC 62471, IEC 61437, IEC 62384, EN 50102, CE.

## ISO

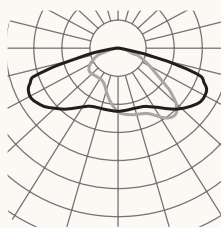
ISO 9001, ISO 14001, ISO 45001.

# Photométries / Versions

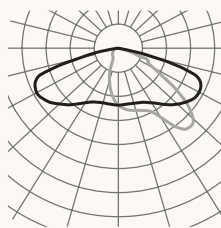
Longitudinal étroit F1M6



Longitudinale F2M2



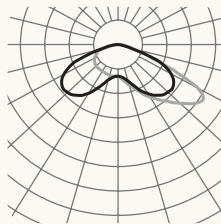
F2MD longitudinale



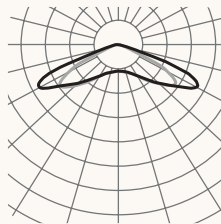
Angle longitudinal F3M3



Frontale F4M2



Symétrique extensif F5M1



Veillez vous référer au configurateur de produit pour d'autres options.

## Versions

PCB	mA	2700K			3000K	
		W	lm	lm/W	lm	lm/W
145	350	32	4760	148	5180	161
	500	46	6580	143	7140	155
	700	64	8680	135	9380	146
215	350	48	7140	148	7770	161
	500	69	9870	143	10710	155
	700	96	13020	135	14070	146
285	350	64	9520	148	10360	161
	500	91	13160	144	14280	156
	800	146	19320	132	21000	143
286	350	64	9520	148	10360	161
	500	91	13160	144	14280	156
	600	109	15120	138	16520	151
355	350	80	11900	148	12950	161
	500	114	16450	144	17850	156
	700	159	21700	136	23450	147
425	350	96	14280	148	15540	161
	500	137	19740	144	21420	156
	700	191	26040	136	28140	147
426	350	96	14280	148	15540	161
	500	137	19740	144	21420	156
	600	164	22680	138	24780	151
14W	350	59	7560	128	8400	142
	500	84	10500	125	11620	138
	900	150	17080	113	18900	126
21W	350	88	11340	128	12600	143
	500	125	15750	126	17430	139
	700	175	21000	120	23310	133

2025-01 / En raison de l'évolution technologique constante, SALVI se réserve le droit de modifier les spécifications sans préavis. Les informations contenues dans ce document sont données à titre indicatif et ne constituent pas un engagement contractuel.



Light inspired by you  
info@salvi.es  
+34 938 445 190

# Salvi

Avda. del Vallés, 36 - 08185  
Lliçà de Vall - Barcelona, Spain  
www.salvi.es