



Salvi

Light inspired by you

Princesa Sus



Princesa Sus

Una delle armoniche e lire tradizionali, in formato sospeso e LED. La selezione dei materiali lo rende un prodotto durevole e a prova di vandalismo. Chiusura mimetizzata nell'ornamento. Accesso senza attrezzi. Elevato grado di tenuta.

Ideale per l'illuminazione di strade, viali, aree pedonali, zone residenziali, parchi e giardini.

Caratteristiche tecniche

Altezza

Da installare da 6 a 9 m

Dimensioni

970 × Ø490 mm

Potenza massima

Potenza massima 96W

Flusso massimo

Flusso massimo 13280lm.

Peso approssimativo

Peso approssimativo: 20 kg.

IP / IK

IP66 / IK09 / IK10

Temperatura colore

3000°K o 4000°K. Opzionale per zone con tutela ambientale: filtro ambra, 2200°K o 2700°K.

FHS

< 0,1% (Cerre lenticolare e vetro piano)

CRI

Minimo 70

Vita utile

L90B10 > 100.000 h (consultare in base al tipo di LED e alla configurazione).

Tensione

CA 220 V - 240 V ~ 50/60 Hz

*Classe I / Classe II facoltativa.

Colore

Nero N1. Altri colori disponibili.

Composizione

Composto da corpo, coperchio, fissaggio e corone in lega di alluminio tipo EN AC 44300 a basso contenuto di rame (<0,1%).

Fissazione

Fissaggio verticale o sospeso.

Chiusura/apertura

Apertura/chiusura manuale per una manutenzione senza attrezzi, asta di sicurezza telescopica in acciaio inox che mantiene il coperchio aperto durante la manutenzione e

Diffusore

Diffusore lenticolare in PMMA iniettato o vetro temperato piano oppure diffusore in policarbonato iniettato trasparente o satinato a forma di secchiello.

Sistema a LED

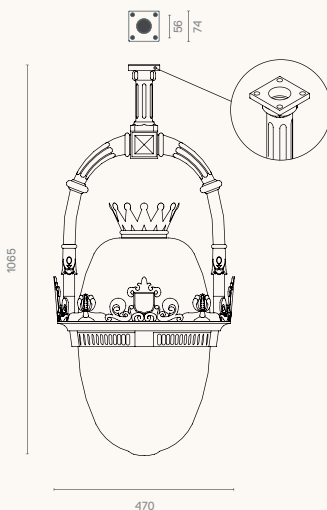
Sistema LED ad alta efficienza con disposizione circolare. Il tipo e il numero dei LED variano a seconda della versione. Esiste una versione

per ogni esigenza di prestazioni, durata e costi. Gruppo ottico SNAP con certificazione ENEC.

Lenti

Set di lenti indipendenti di nostra progettazione in PMMA ottico con efficienza fino al 93%. Riflettore posteriore opzionale con recupero di flusso in PMMA iniettato e alluminizzato ad alto indice di riflettività (95%). Lampia gamma di lenti e riflettori disponibili consente di trovare soluzioni ottimali per tutte le esigenze fotometriche.

Proporzioni



Standard

IEC 60598, IEC 62031, IEC 62471, IEC 60529, EN 55015, IEC 61000, IEC 61547, IEC 62493, IEC 62471, IEC 61437, IEC 62384, EN 50102, CE.

ISO

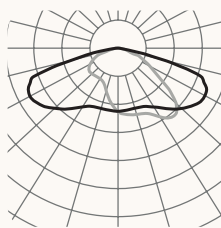
ISO 9001, ISO 14001, ISO 45001.

Fotometrie / Versioni

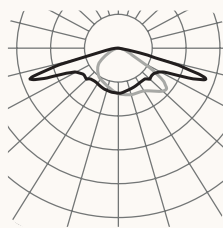
Longitudinale stretto F1M6



F2M2 longitudinale



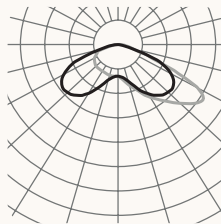
Angolo longitudinale F3T3



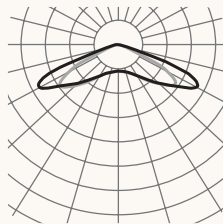
Angolo longitudinale F3M3



Frontale F4M2



Simmetria estesa F5M1



Per altre opzioni, fare riferimento al configuratore del prodotto.

Versioni

PCB	mA	2700K			3000K	
		W	lm	lm/W	lm	lm/W
085	350	19	2720	143	2960	155
	500	26	3760	144	4080	156
	700	37	4960	134	5360	144
185	350	41	6120	149	6660	162
	500	59	8460	143	9180	155
	600	70	9720	138	10620	151
186	350	41	6120	149	6660	162
	500	59	8460	143	9180	155
	600	70	9720	138	10620	151
16W	350	67	8640	128	9600	143
	500	96	12000	125	13280	138
	500	96	12000	125	13280	138
16Y	350	67	8640	128	9600	143
	500	96	12000	125	13280	138
	500	96	12000	125	13280	138
16C	350	18	2560	142	2720	151
	500	26	3520	135	3680	141
	1500	76	9120	120	9440	124
16D	350	18	2560	142	2720	151
	500	26	3520	135	3680	141
	700	36	4800	133	4960	137
32C	350	36	5120	142	5440	151
	500	51	7040	138	7360	144
	900	91	11840	130	12480	137
32D	350	36	5120	142	5440	151
	500	51	7040	138	7360	144
	700	71	9600	135	9920	139

Avda. del Vallés, 36 - 08185
Lliçà de Vall - Barcelona, Spain
www.salvi.es

Light inspired by you
info@salvi.es
+34 938 445 190

Salvi

2025-01 / A causa della continua evoluzione e tecnologia, SALVI si riserva il diritto di modificare le specifiche senza preavviso. Le informazioni contenute nel presente documento hanno carattere puramente indicativo e non costituiscono un impegno contrattuale.

