



**Salvi**

Light inspired by you

# Venus S Pro 0



## Venus S Pro 0

La lluminària Venus, atemporal, combina a la perfecció a qualsevol entorn urbà.

Ideal per il·luminar carrers, avingudes, zones de vianants, parcs i jardins.

# Característiques tècniques

## Altura

Per instal·lar de 4,5 a 9 m

## Dimensions

300 × Ø520 mm

## Potència màxima

Potència màxima 115W

## Flux màxim

Flux màxim 17640lm.

## Pes aprox.

Pes aproximat: 10 kg.

## IP / IK

IP66 / IK08 / IK09 / IK10

## Temperatura de color

3000 K o 4000 K. Opcionalment per a zones amb protecció mediambiental: filtre ambre, 2200°K o 2700°K.

## FHS

< 0,1%

## CRI

Mínim 70

## Vida útil

L90B10 > 100.000 h (consulteu segons tipus de LED i configuració).

## Voltatge

CA 220 V - 240 V ~ 50/60 Hz

\*Classe I / Classe II opcional.

## Color

Gris Plata G2. Altres colors disponibles.

## Composició

Composta de cos, tapa i suport de fixació en aliatge d'alumini tipus EN AC 43000 de baix contingut de coure (<0.1%).

## Fixació

Fixació : lateral per a columna amb inclinació de 22° i entrada mascle Ø60mm.

## Tancament/obertura

Tancament manual mitjançant palanca de seguretat a snap de fosa d'alumini integrada a la tapa, vareta telescòpica d'acer inoxidable de seguretat per a fixació de tapadora

## Difusor

Difusor lenticular de PMMA o difusor vidre pla temperat.

## Sistema de Leds

Sistema de Leds d'alta eficiència en disposició circular. El tipus i la quantitat de leds varien en funció de la versió. Hi ha una versió per

a cada necessitat de rendiment, durabilitat i cost. Grup òptic SNAP amb certificació ENEC.

## Lents

Set de lents independents de disseny propi a PMMA òptic amb rendiment de fins al 93%. Opcionalment reflector del darrere recuperador de flux en PMMA injectat i aluminitzat amb alt índex de reflectivitat (95%). L'àmplia gamma de lents i reflectors disponibles permet solucionar totes les necessitats fotomètriques de manera òptima.

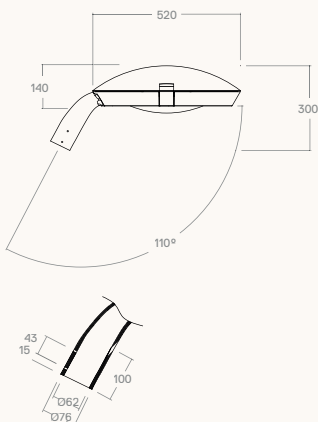
## Proporcions

## Norma

IEC 60598, IEC 62031, IEC 62471, IEC 60529, EN 55015, IEC 61000, IEC 61547, IEC 62493, IEC 62471, IEC 61437, IEC 62384, EN 50102, CE.

## ISO

ISO 9001, ISO 14001, ISO 45001.

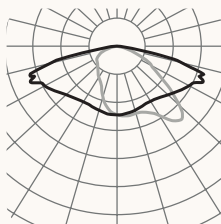


# Fotometries / Versions

Longitudinal Estreta FIT2



F2T1 longitudinal



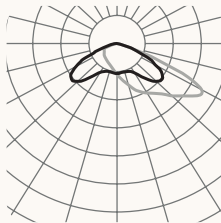
Angle longitudinal F3T3



Longitudinal més aviat F3T4



Frontal F4T1



Simetria extensa F5T1



Consulteu el configurador de producte per a altres opcions.

## Versions

PCB	2700K				3000K	
	mA	W	lm	lm/W	lm	lm/W
085	350	19	2720	143	2960	155
	500	26	3760	144	4080	156
	700	37	4960	134	5360	144
185	350	41	6120	149	6660	162
	500	59	8460	143	9180	155
	600	70	9720	138	10620	151
186	350	41	6120	149	6660	162
	500	59	8460	143	9180	155
	600	70	9720	138	10620	151
16W	350	67	8640	128	9600	143
	500	96	12000	125	13280	138
	600	115	14080	122	15520	134
16Y	350	67	8640	128	9600	143
	500	96	12000	125	13280	138
	500	96	12000	125	13280	138
16C	350	18	2560	142	2720	151
	500	26	3520	135	3680	141
	1500	76	9120	120	9440	124
16D	350	18	2560	142	2720	151
	500	26	3520	135	3680	141
	700	36	4800	133	4960	137
32C	350	36	5120	142	5440	151
	500	51	7040	138	7360	144
	900	91	11840	130	12480	137
32D	350	36	5120	142	5440	151
	500	51	7040	138	7360	144
	700	71	9600	135	9920	139

Avda. del Vallès, 36 - 08185  
Lliçà de Vall - Barcelona, Spain  
www.salvi.es

Light inspired by you  
info@salvi.es  
+34 938 445 190

# Salvi

2025-01 / A causa de la constant evolució tecnològica, SALVI es reserva el dret de modificar les especificacions sense avis previ. La informació que conté aquest document és orientativa i no suposa cap compromís contractual.

