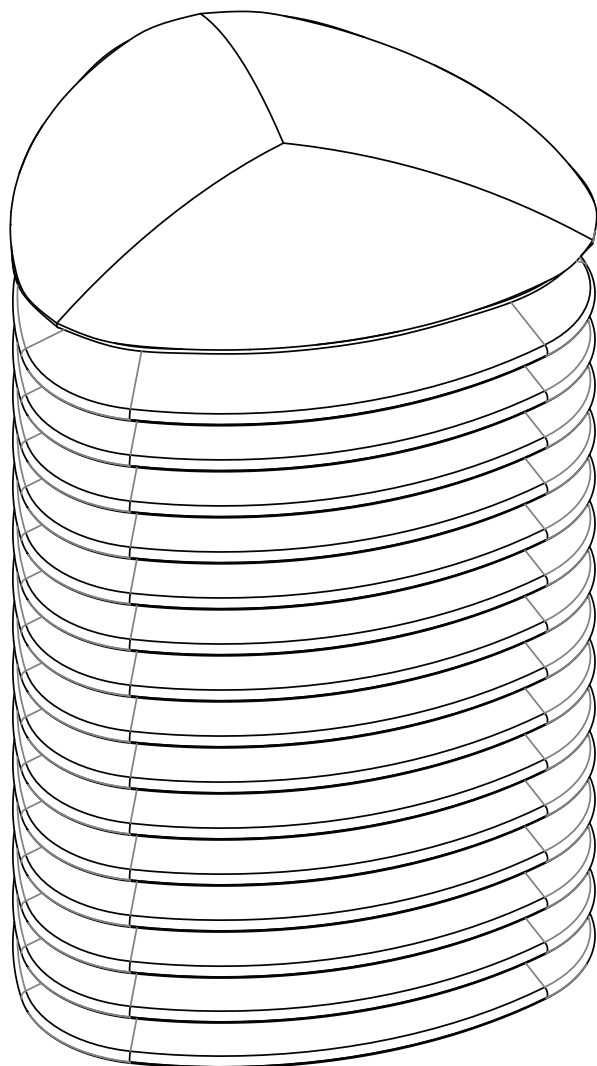


NOVA

INSTRUCCIONES DE INSTALACIÓN

M

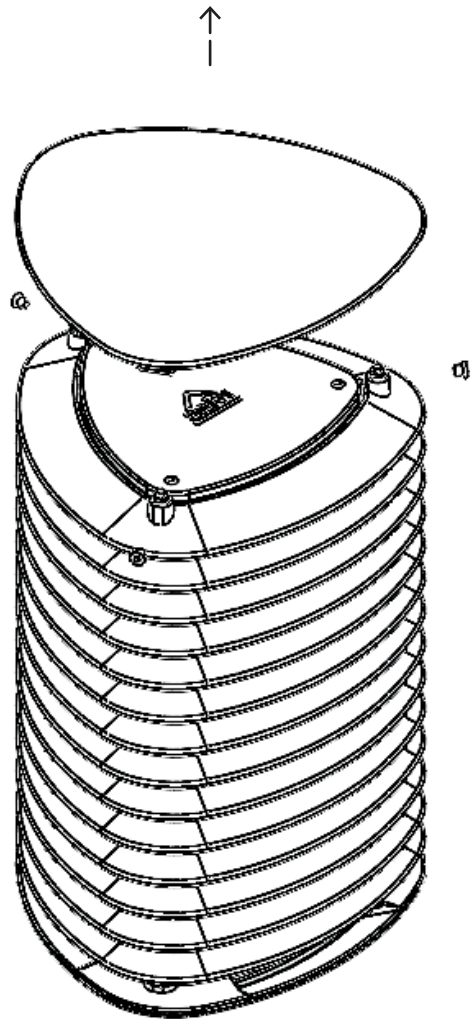
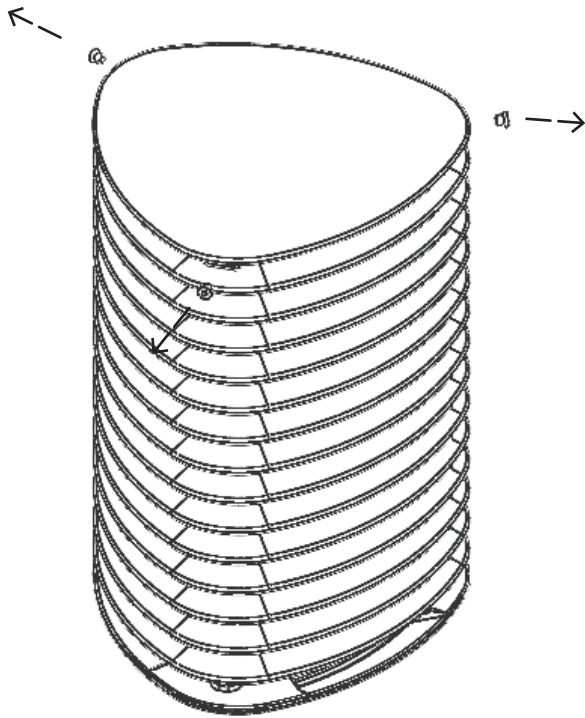


Lea atentamente estas instrucciones antes de empezar el montaje.

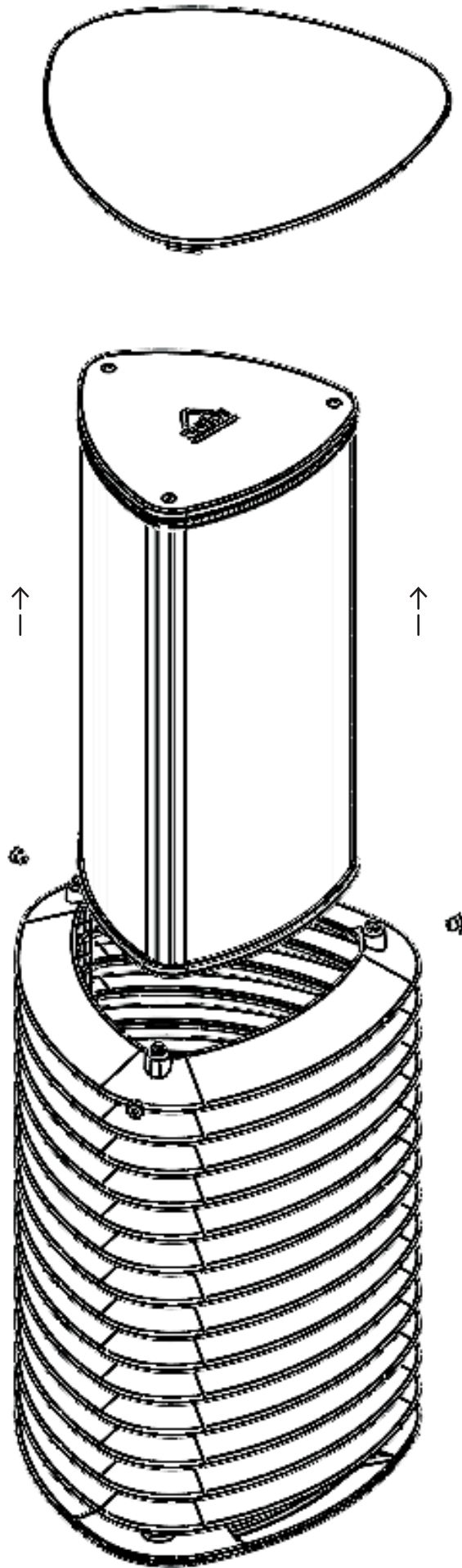


**NO CONECTAR
DIRECTAMENTE
A 220V-240V**

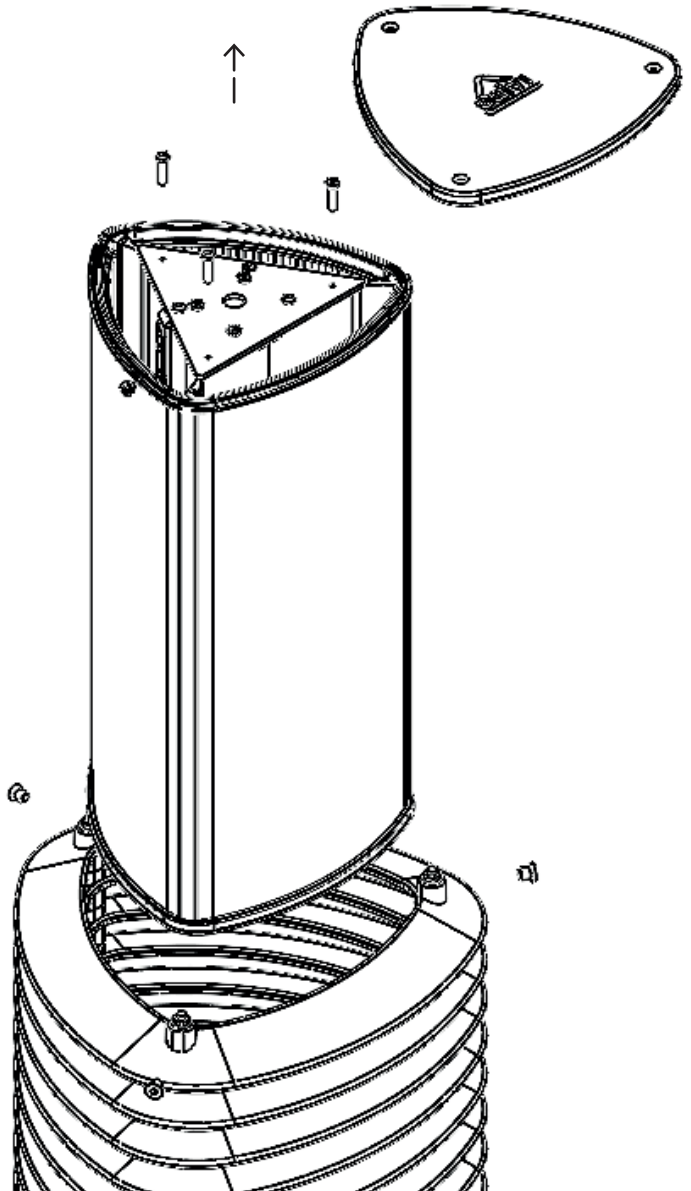
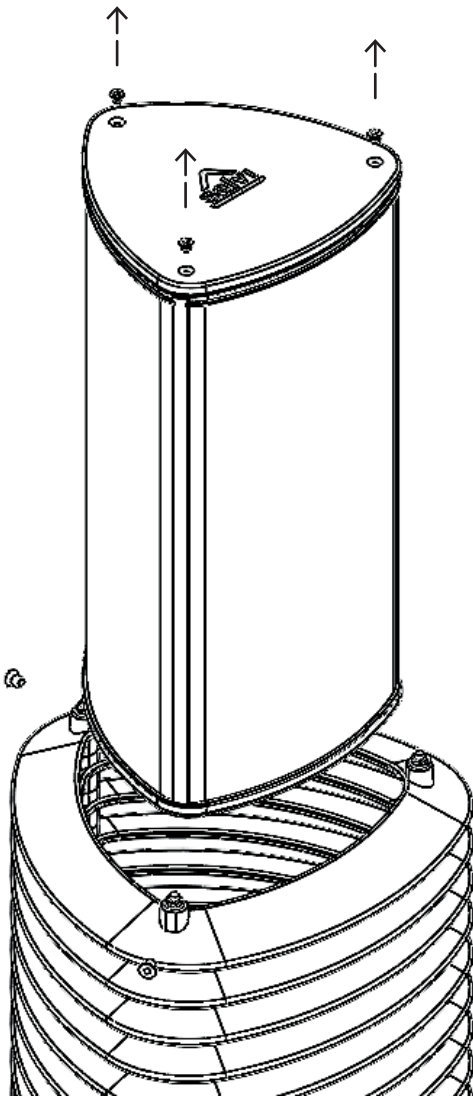
1

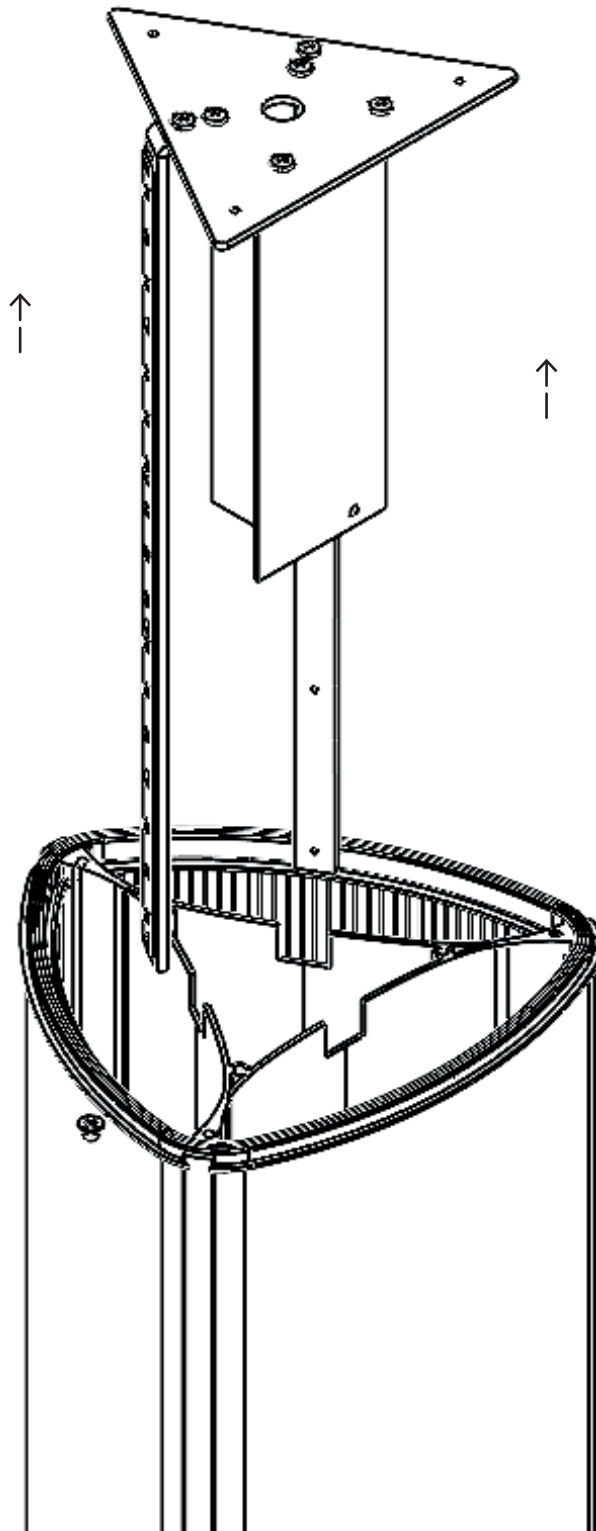


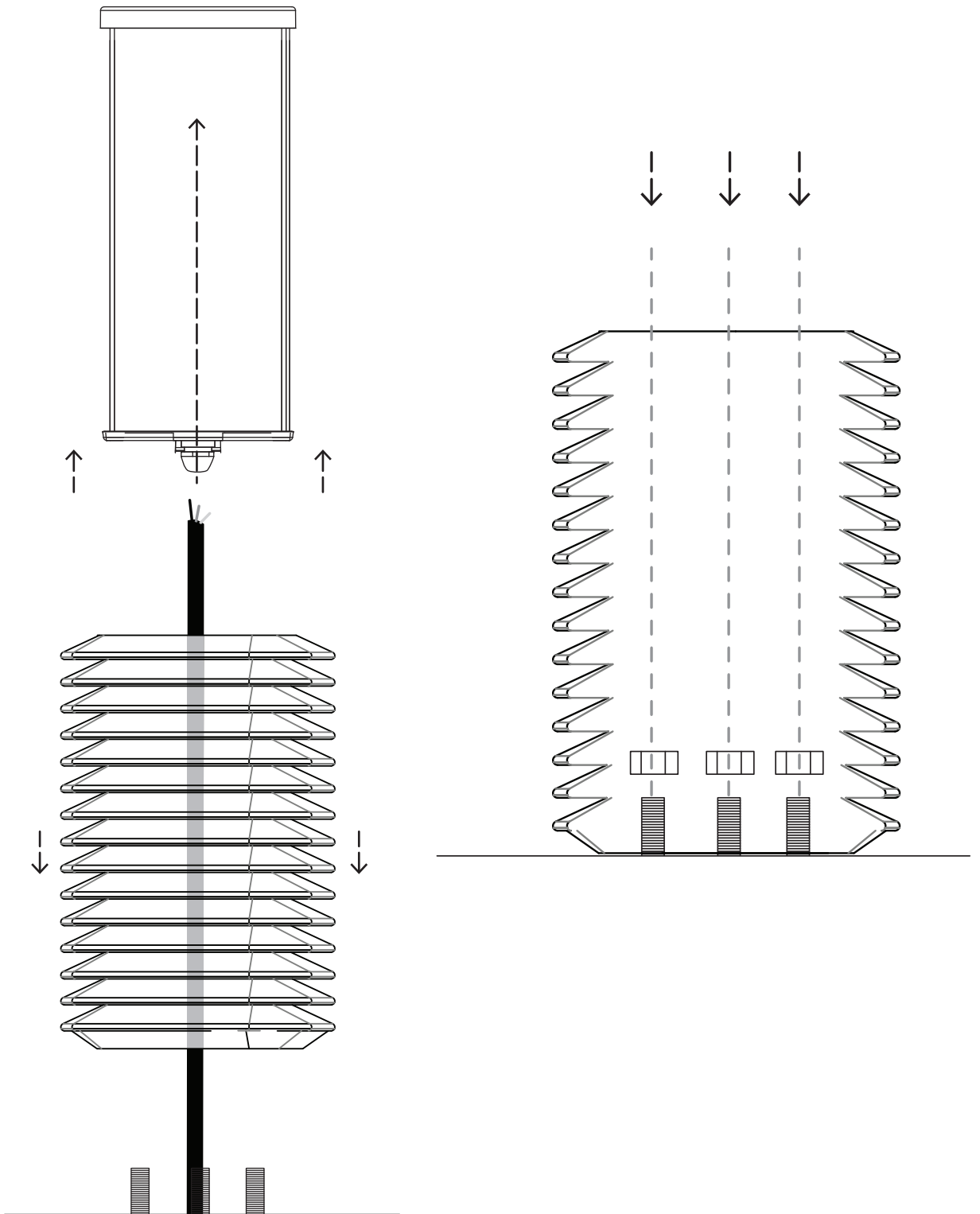
2



3

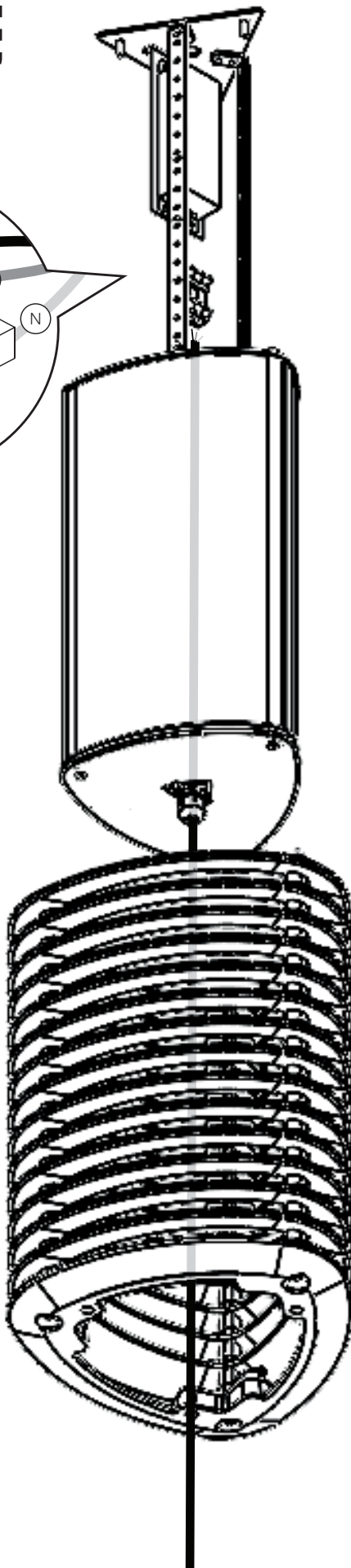
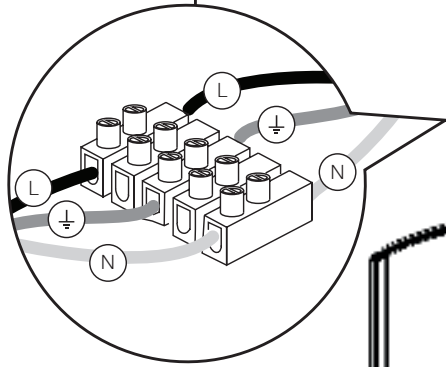




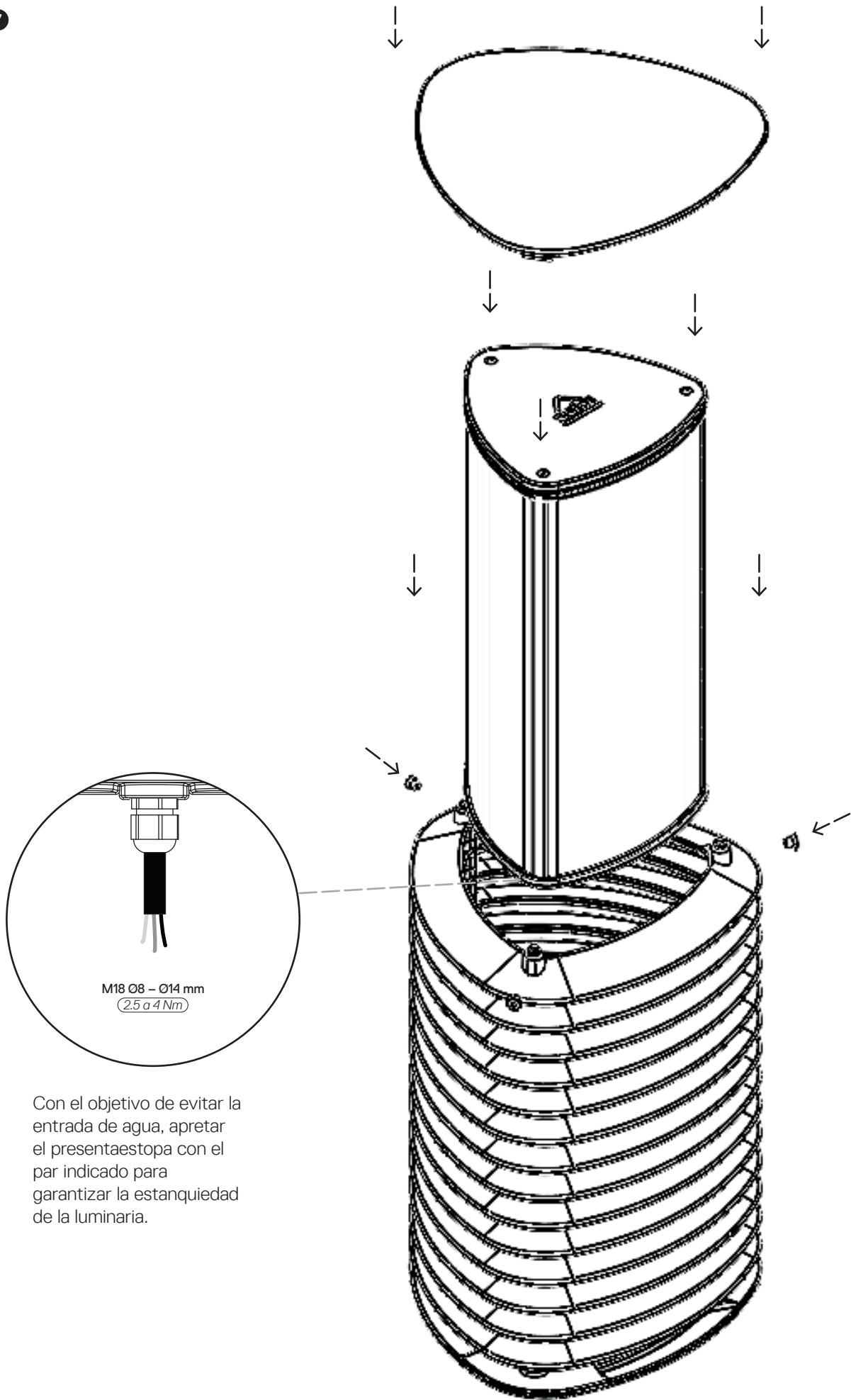


6

- (L) MARRÓN o NEGRO o GRIS
- (⊥) VERDE/AMARILLO
- (N) AZUL



7



Con el objetivo de evitar la entrada de agua, apretar el presentaestopa con el par indicado para garantizar la estanquidad de la luminaria.

Características técnicas

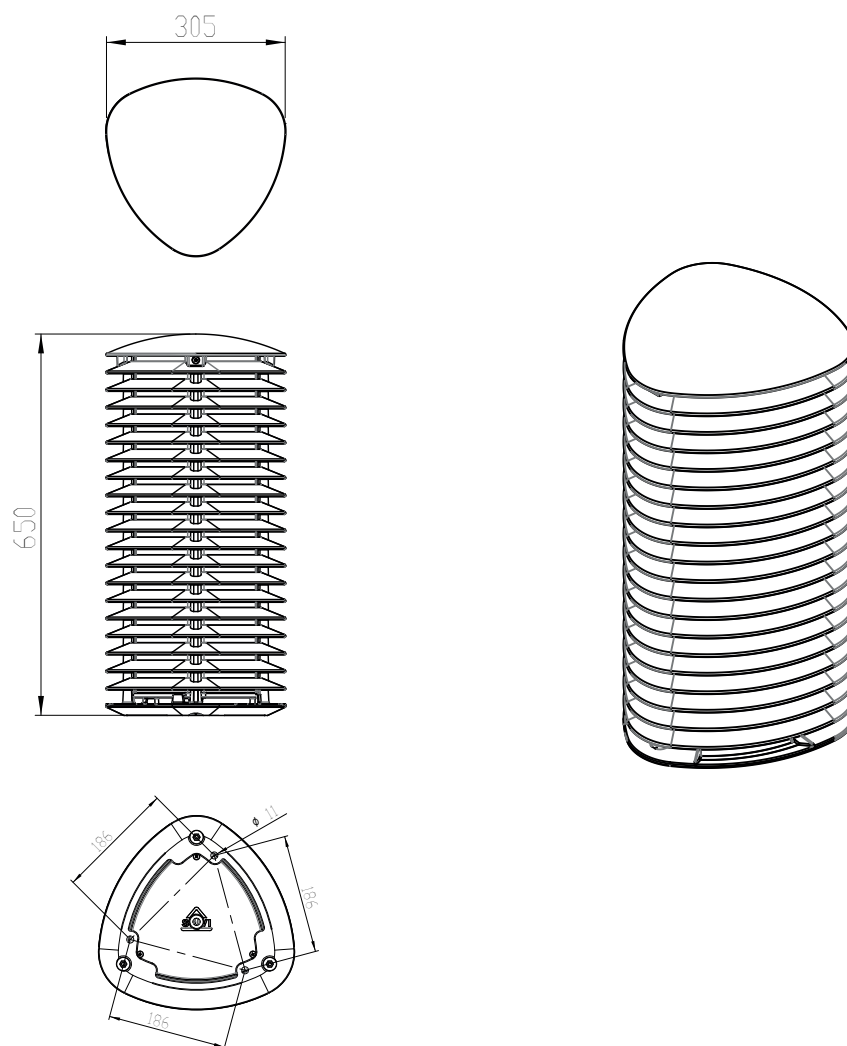
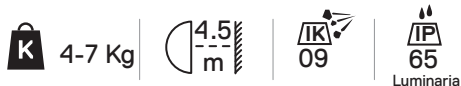
Voltaje: AC 220V - 240V

Frecuencia: 50/60 Hz

Potencia: 14W / 76W

Temperatura ambiente nominal máxima (t_a): -30°C ... +50°C

Clase I - Clase II



Luminaria apta solo para uso externo · La manipulación y/o reposición de los componentes LED, la fuente de luz, etc., debe realizarla el fabricante, su servicio técnico, o personal cualificado equivalente, de no ser así, se perderá la garantía del producto · El mantenimiento o reposición de cualquiera de los componentes deberá realizarse con elementos idénticos o en su caso con los recomendados por SALVI · Para el reemplazo del módulo led, seguir el procedimiento descrito en el documento de Salvi "Cambio del módulo led en la luminaria Nova" · Si el cable flexible o cordón de esta luminaria está dañado, debe sustituirse exclusivamente por el fabricante o su servicio técnico o una persona de cualificación equivalente con objeto de evitar cualquier riesgo · En caso de rotura de la pantalla de protección, esta se deberá sustituir por una nueva · Pantalla de protección fabricada con polimetacrilato PMMA de 2,5mm de espesor · El embalaje de este producto está considerado como envase industrial siendo su receptor un profesional.