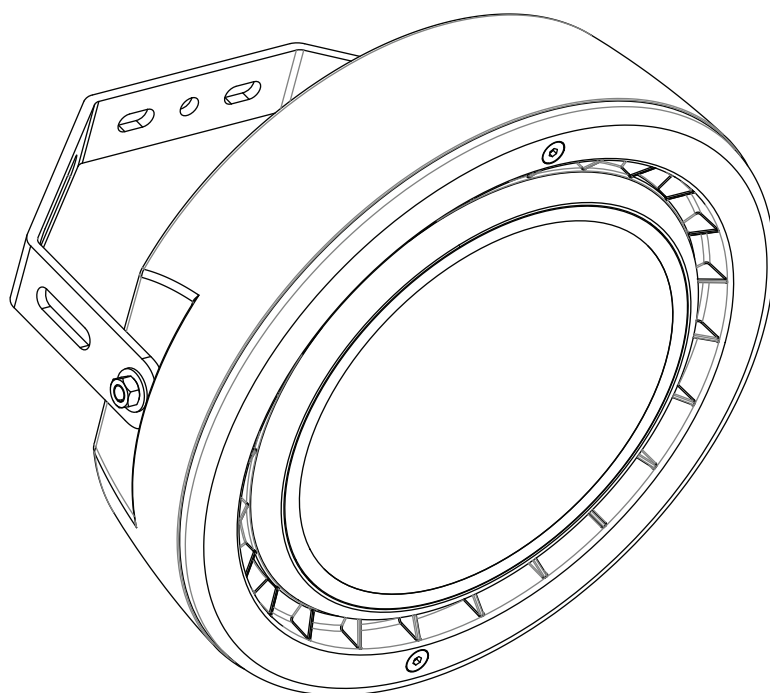


CIRCUS

INSTRUCCIONES DE INSTALACIÓN

Lira

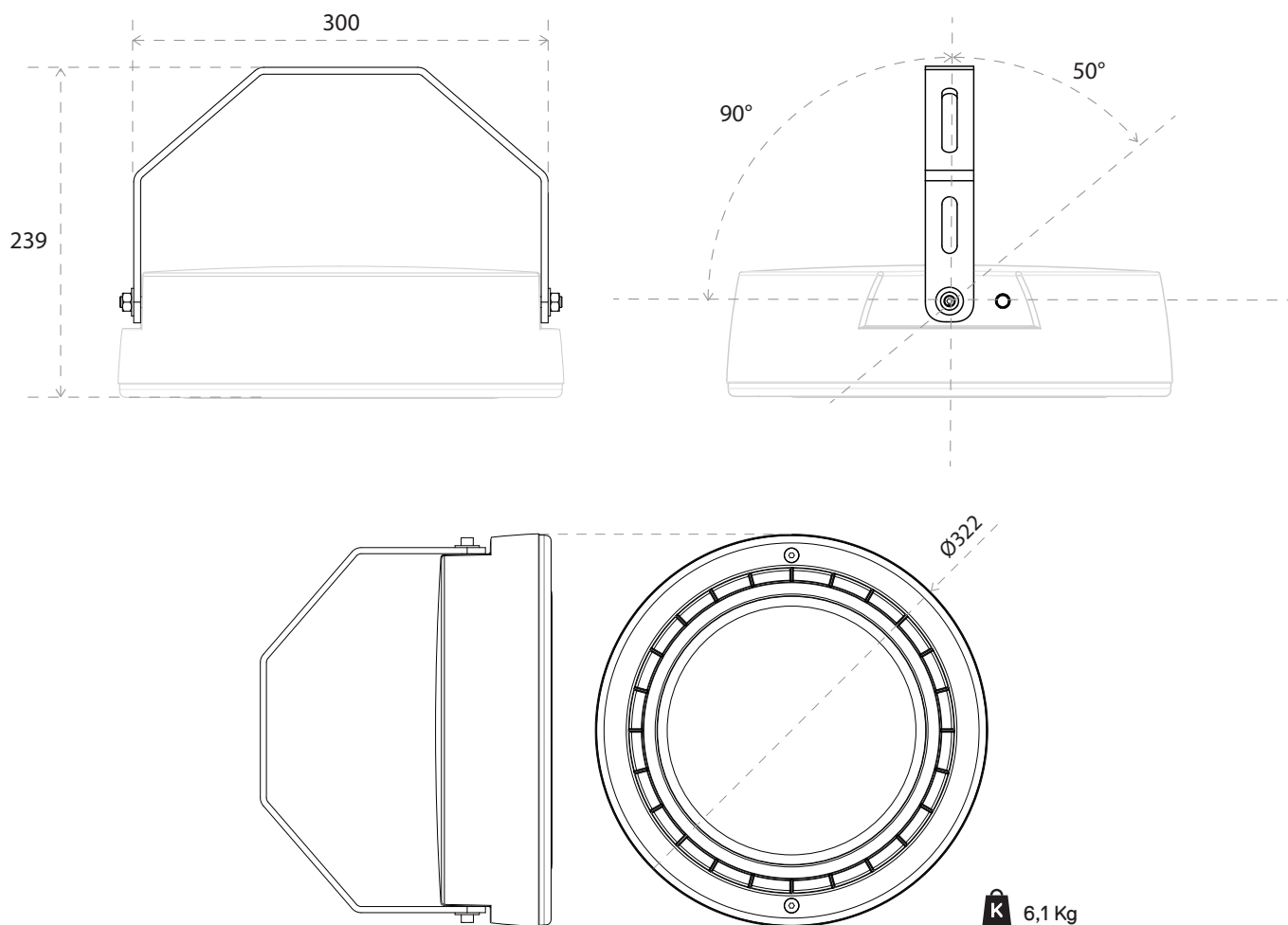


Lea atentamente estas instrucciones antes de empezar el montaje.

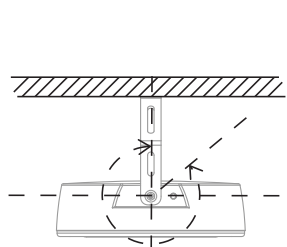


**NO CONECTAR
DIRECTAMENTE
EL MÓDULO LED
A 220V-240V**

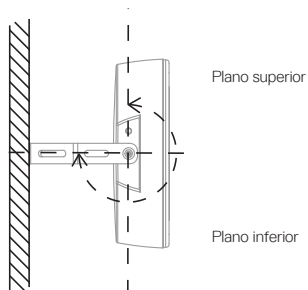
Componentes



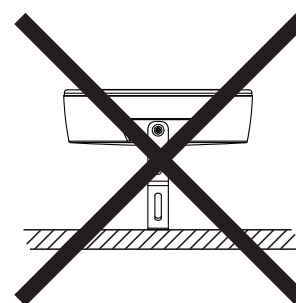
Instalación



Instalación en techo



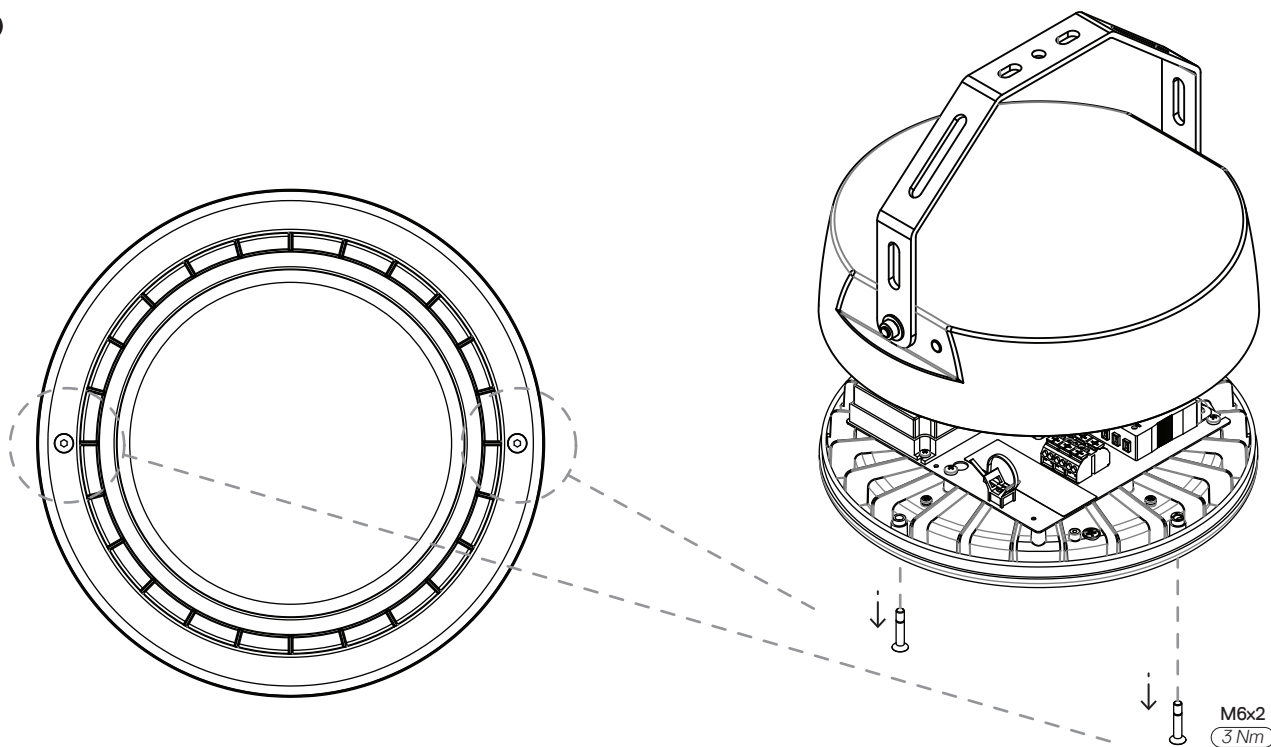
Instalación en pared.
No inclinable en el plano superior



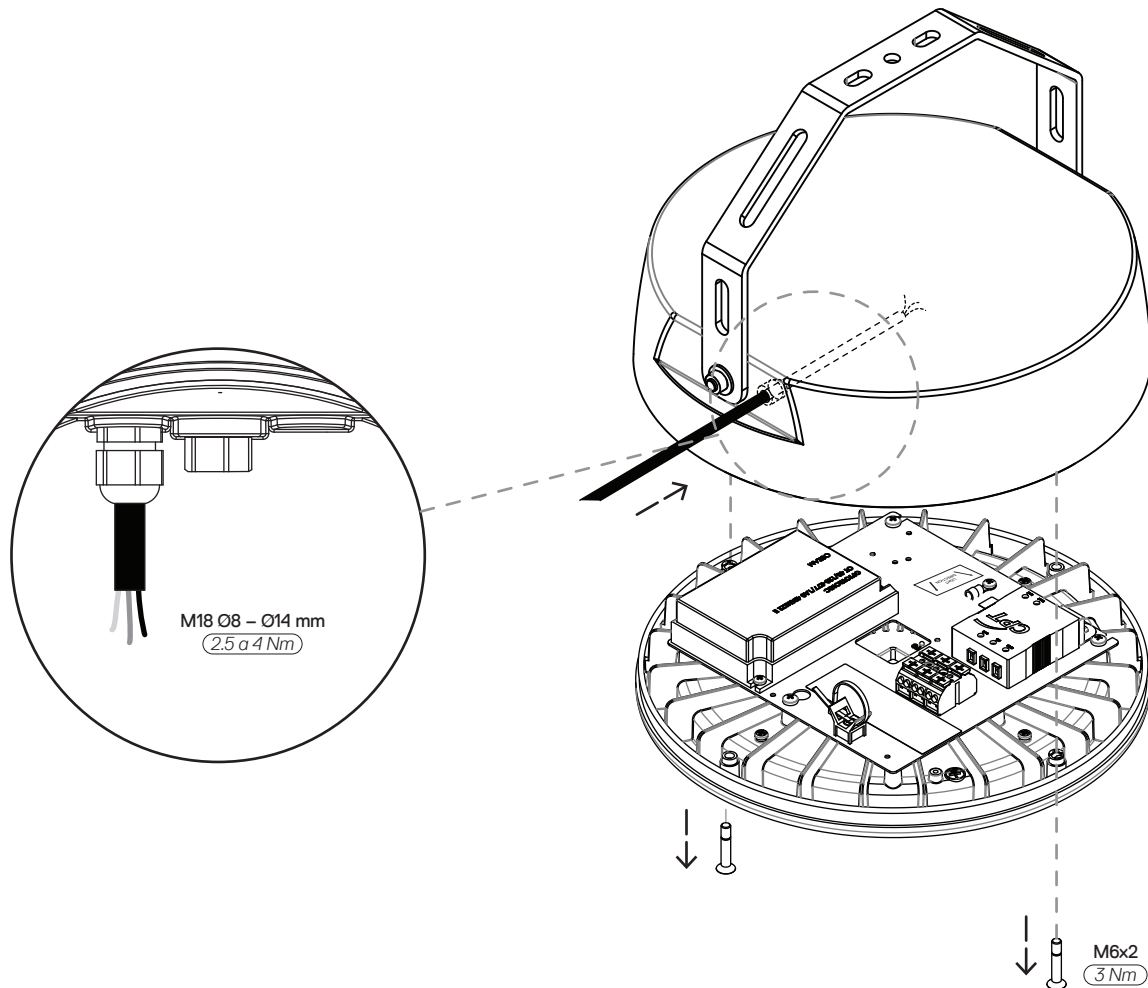
Producto no apto para instalación en suelo
según esquema

Montaje

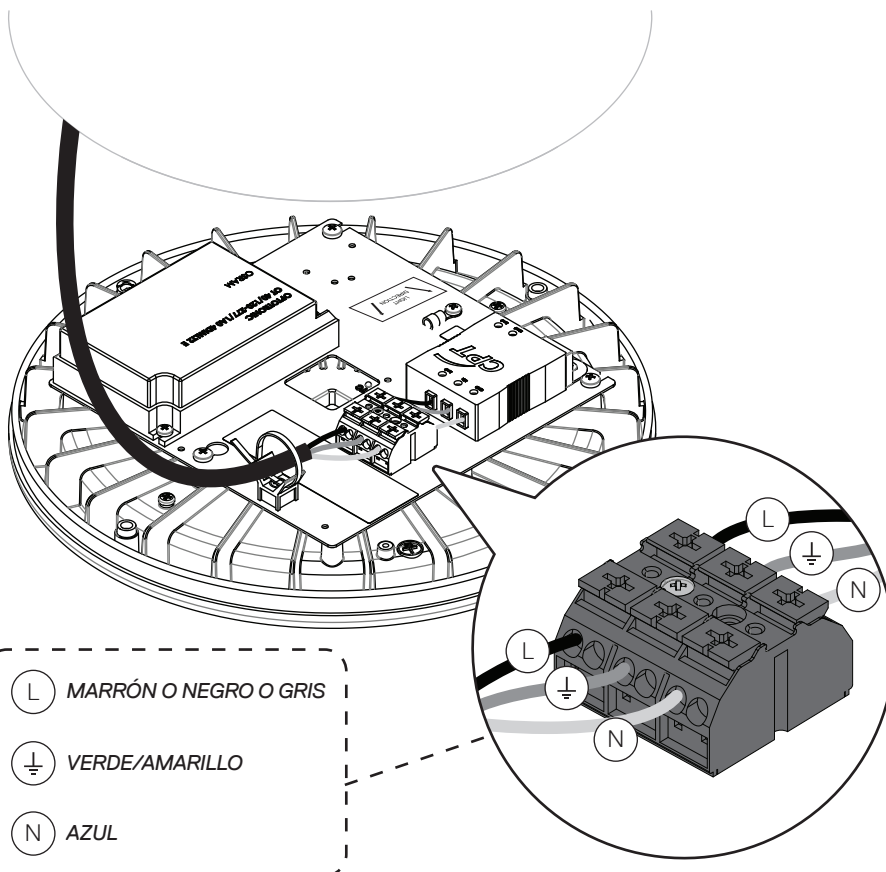
1



2

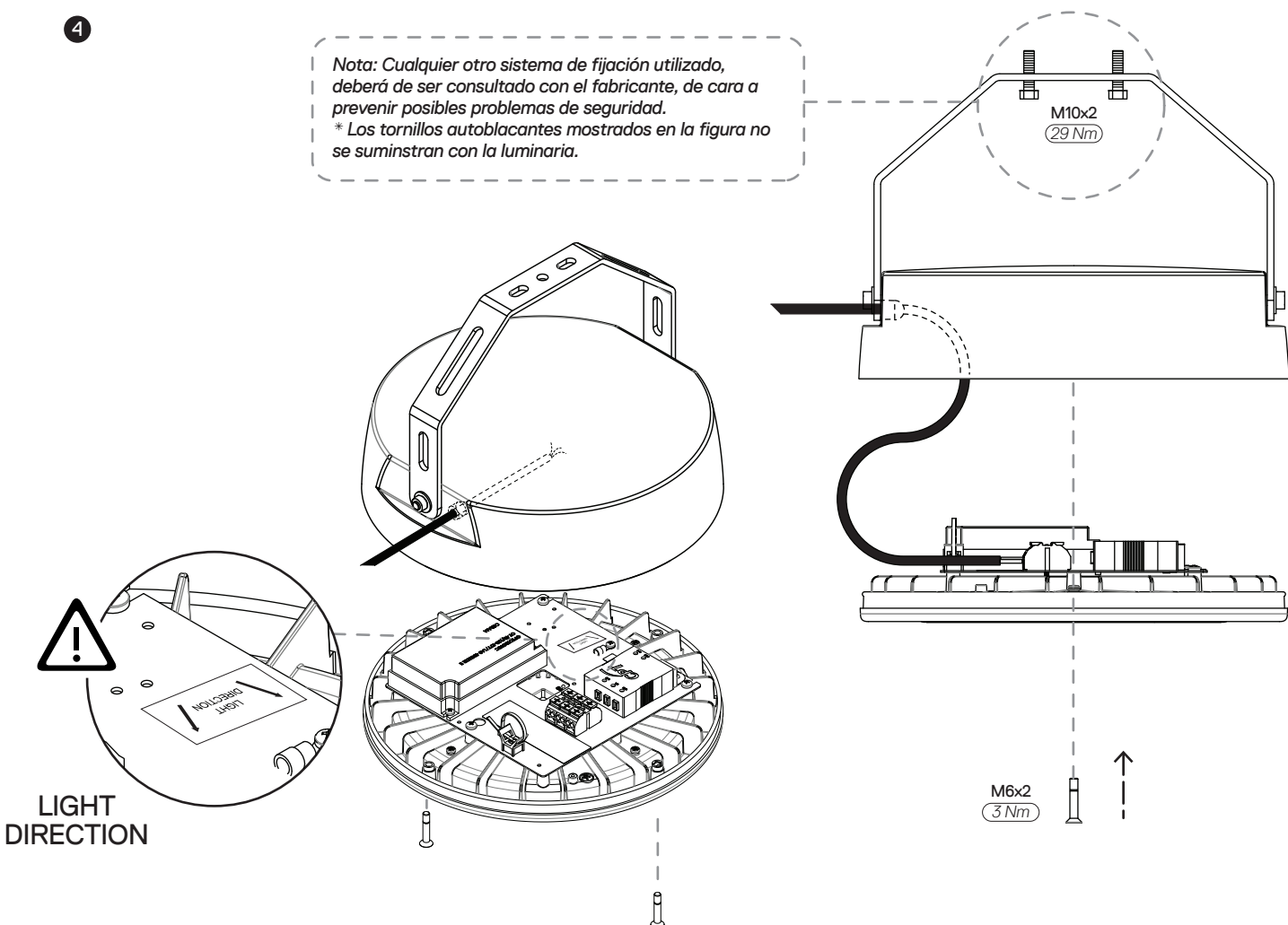


3



4

*Nota: Cualquier otro sistema de fijación utilizado, deberá de ser consultado con el fabricante, de cara a prevenir posibles problemas de seguridad.
* Los tornillos autoblocantes mostrados en la figura no se suministran con la luminaria.*



Características técnicas

Voltaje: AC 220V - 240V

Frecuencia: 50/60 Hz

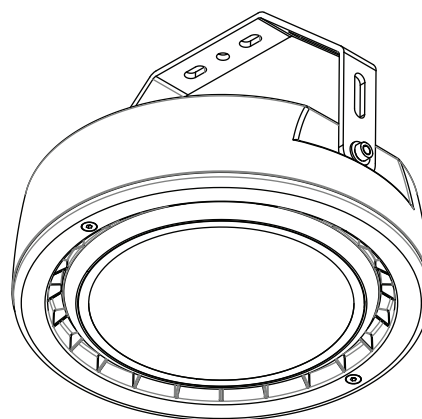
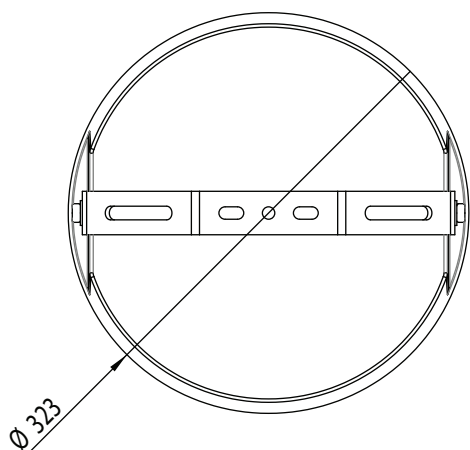
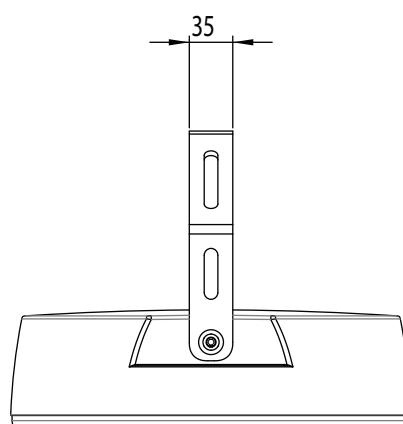
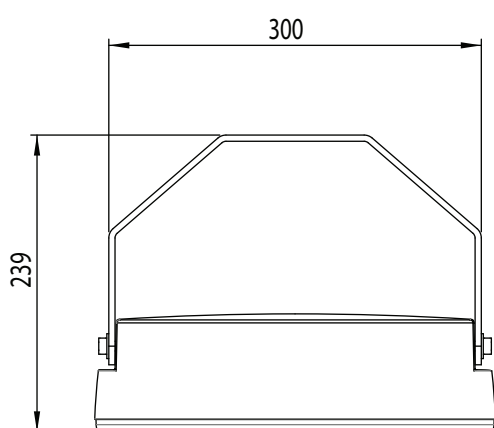
Potencia: 4W / 99W

Temperatura ambiente nominal máxima (t_a): -30°C ... +40°C

Altura de montaje max: 8 m

Superficie efectiva proyectada al viento: 0,08m²

Class I opcional Class II



Luminaria apta para uso externo e interior · La manipulación y/o reposición de los componentes LED, la fuente de luz, etc., debe realizarla el fabricante, su servicio técnico, o personal cualificado equivalente, de no ser así, se perderá la garantía del producto · El mantenimiento o reposición de cualquiera de los componentes deberá realizarse con elementos idénticos o en su caso con los recomendados por SALVI · Para el reemplazo del módulo led, seguir el procedimiento descrito en el documento de Salvi "Cambio del módulo led en la luminaria Circus" · Si el cable flexible o cordón de esta luminaria está dañado, debe sustituirse exclusivamente por el fabricante o su servicio técnico o una persona de cualificación equivalente con objeto de evitar cualquier riesgo · En caso de rotura de la pantalla de protección, esta se deberá sustituir por una nueva · Pantalla de protección fabricada con polimetacrilato PMMA de 2,5mm de espesor o vidrio templado de 4,0 mm de espesor · La luminaria debería colocarse de forma que no se espera una mirada prolongada a la luminaria a una distancia más cercana a 2,1 m. El embalaje de este producto está considerado como envase industrial siendo su receptor un profesional.