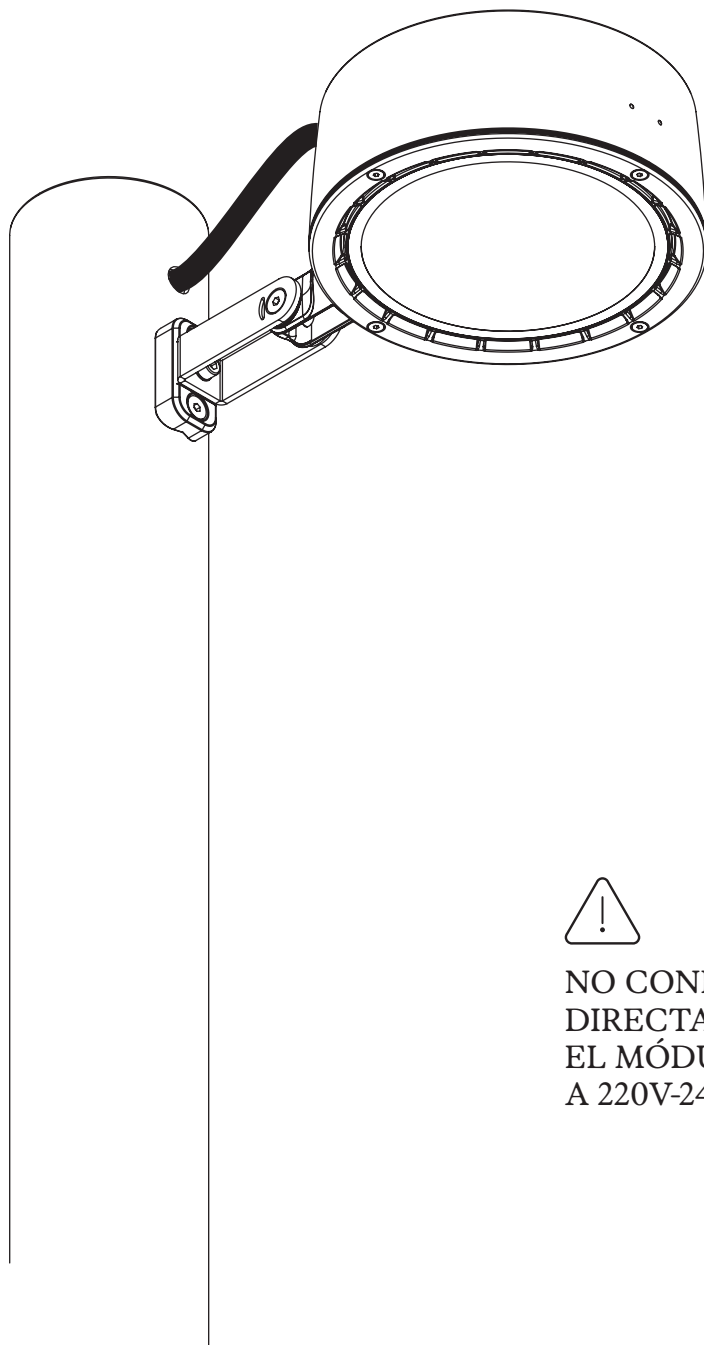


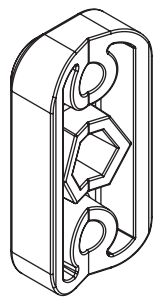
Circus S Lat

Instrucciones de instalación

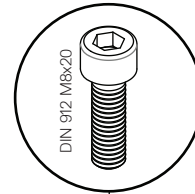
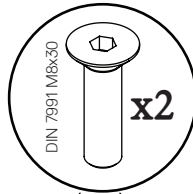
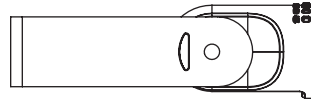


NO CONECTAR
DIRECTAMENTE
EL MÓDULO LED
A 220V-240V

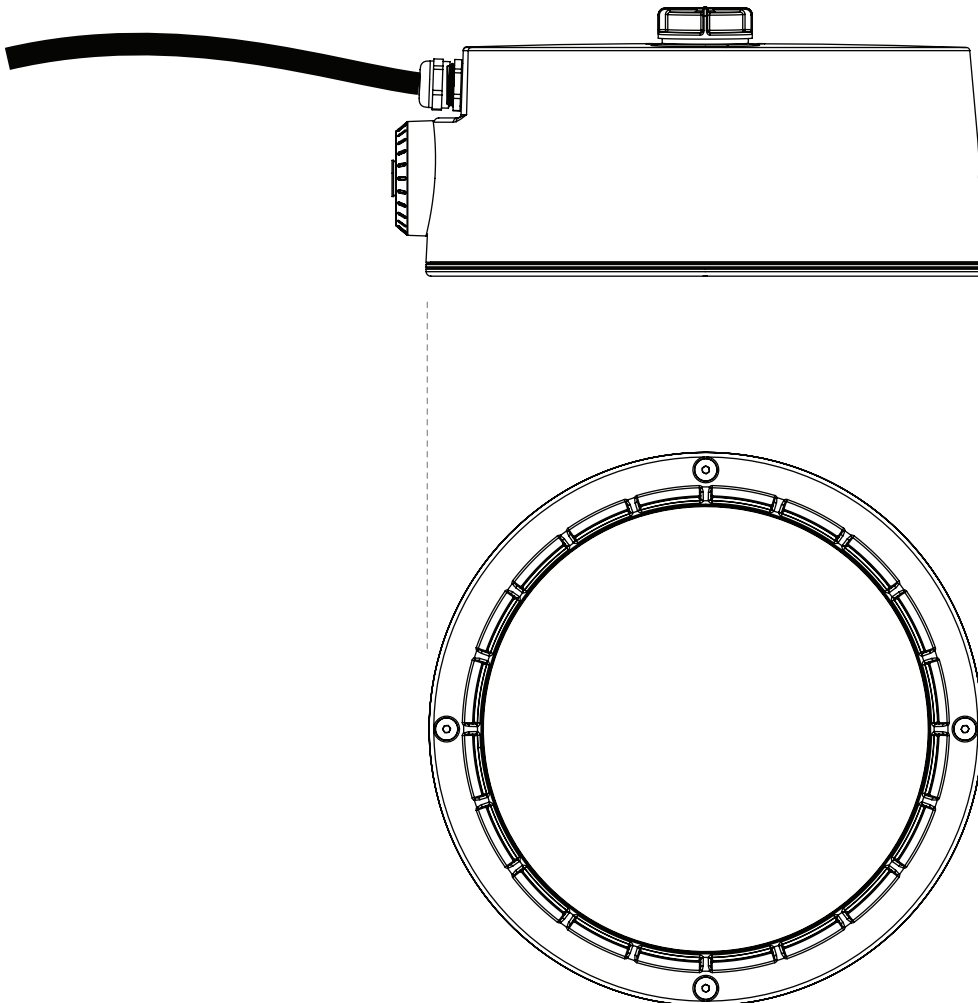
Componentes



DIN EN
ISO 7040
M8

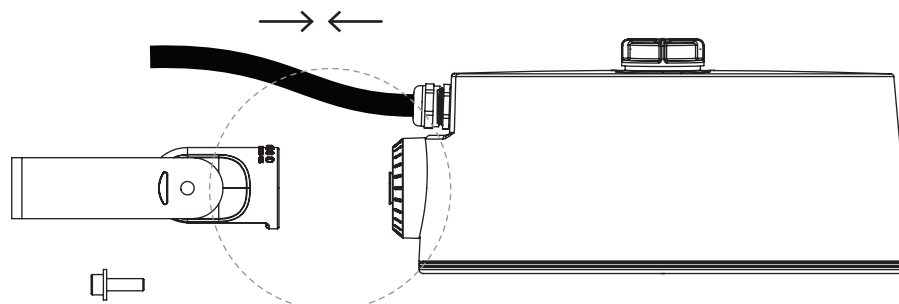


Luminaria con cableado incluido. Es necesario indicar los metros necesarios de cable al realizar el pedido.

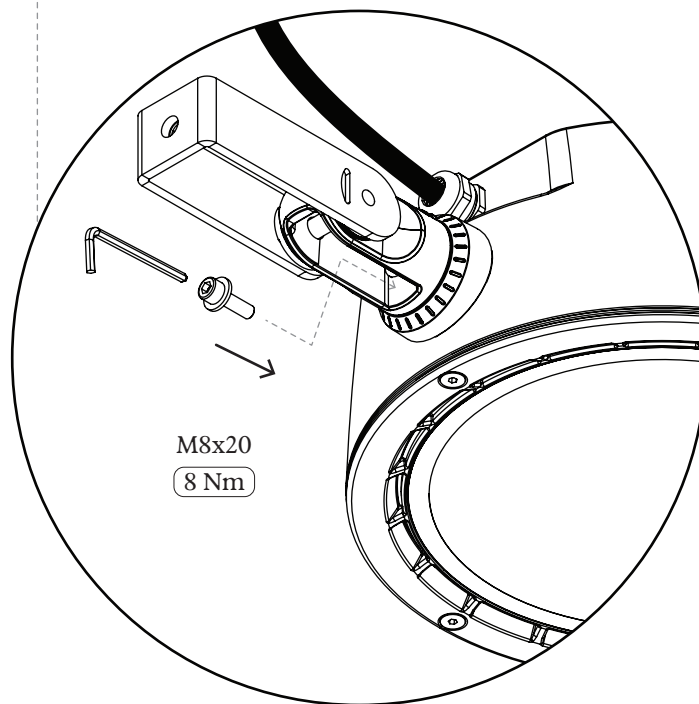


Montaje

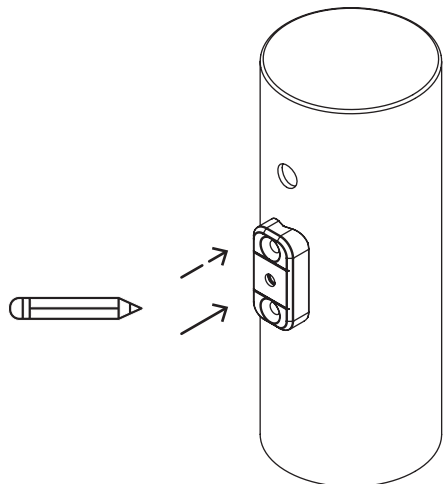
1



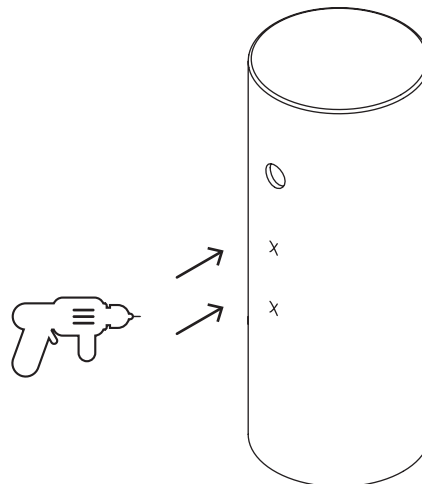
Fijación eje
de rotación A.



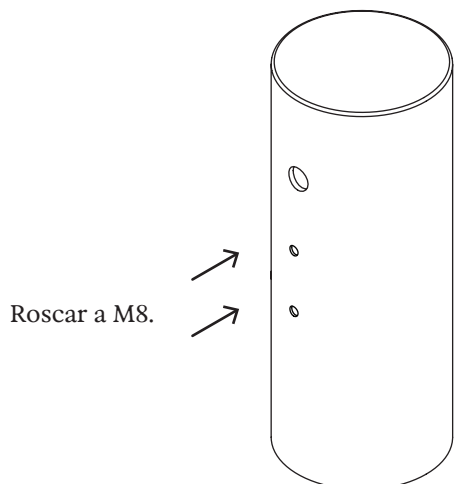
2



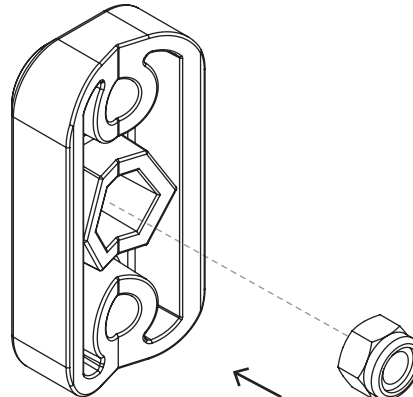
3



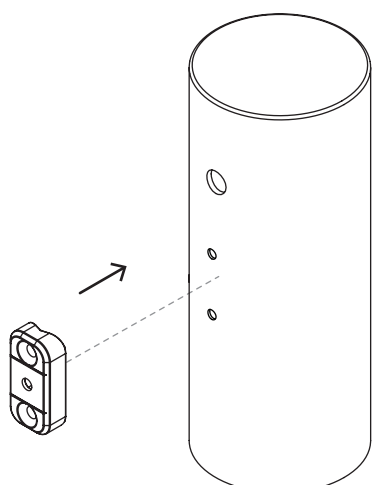
4



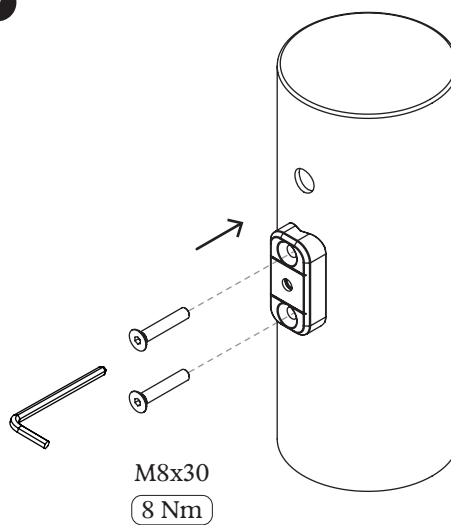
5



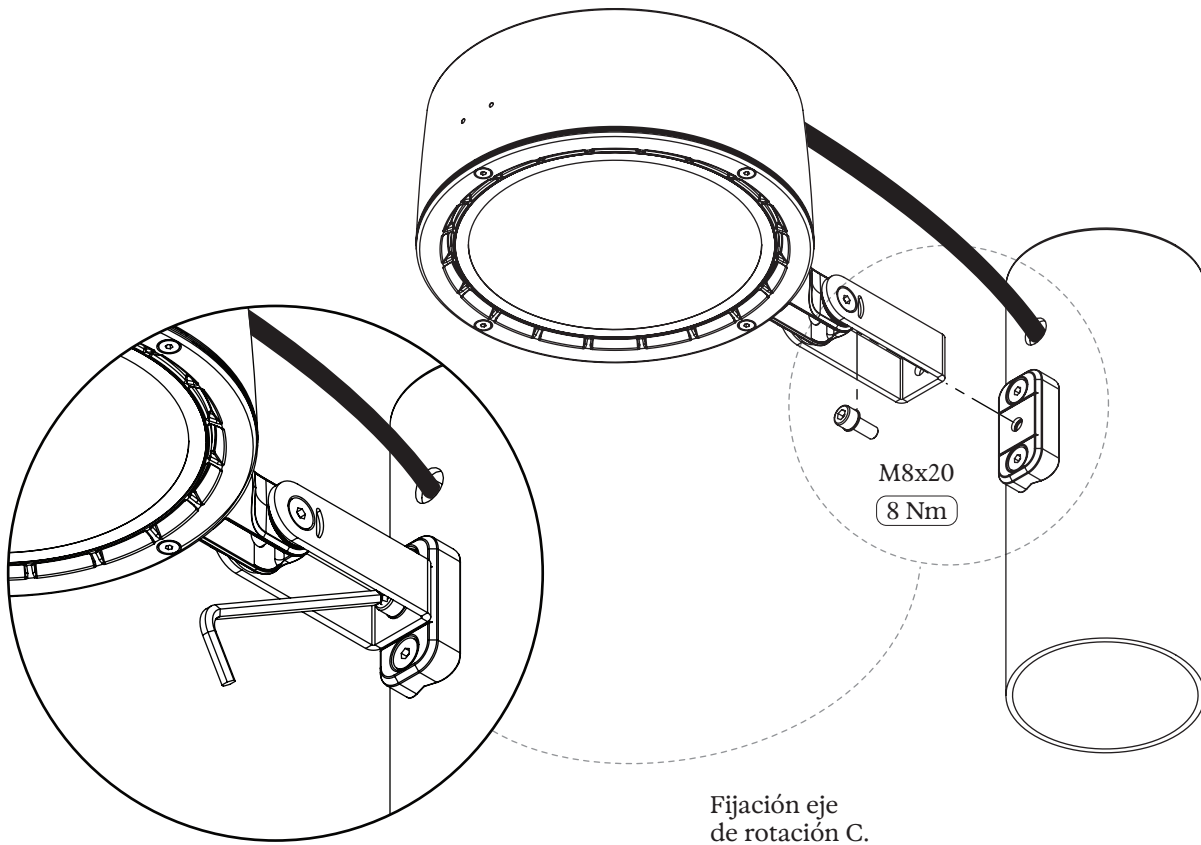
6



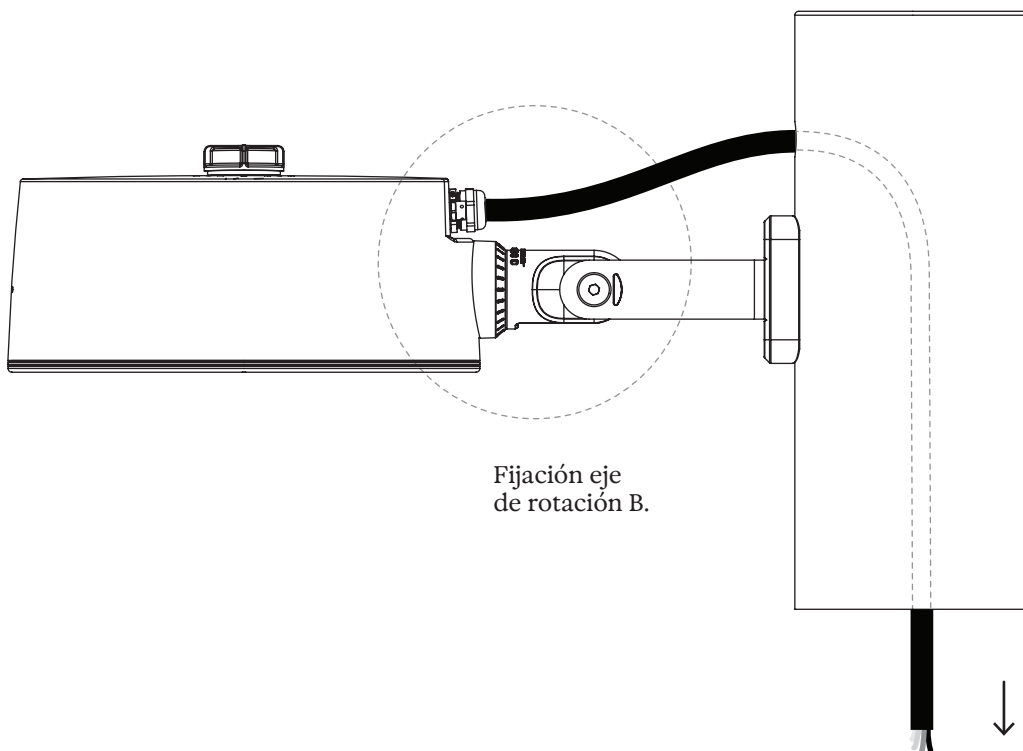
7



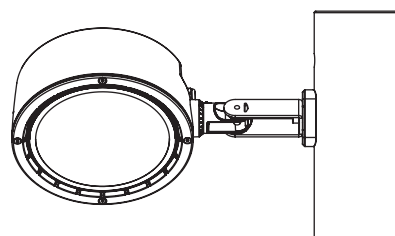
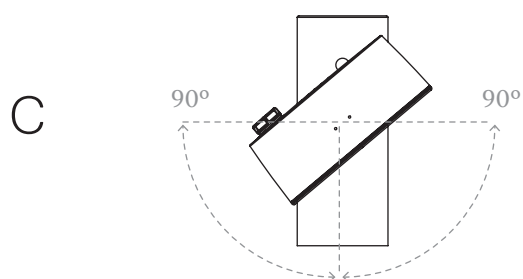
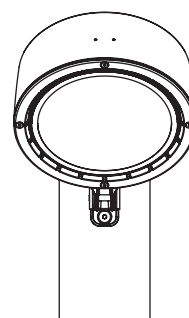
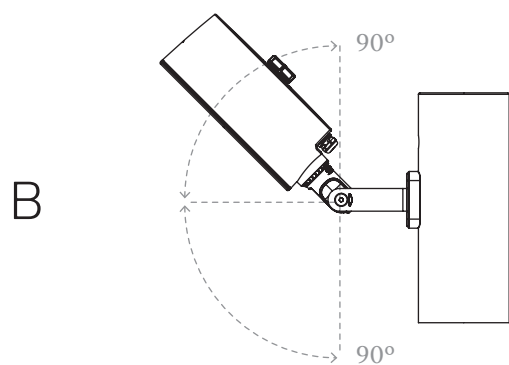
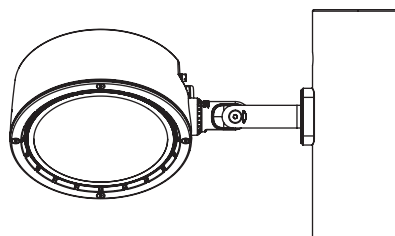
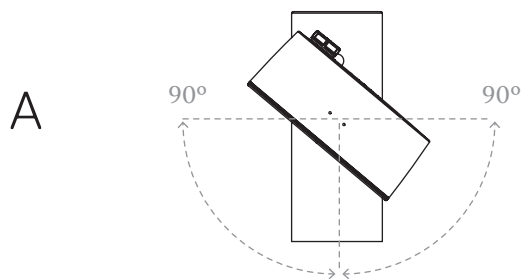
8



9



Posiciones / Ejes de rotación



Tipos de cables

Clase I

- Ⓛ Marrón (Fase)
- Ⓧ Verde/Amarillo (Tierra)
- Ⓝ Azul (Neutro)

Clase II

- Ⓛ Marrón (Fase)
- Ⓝ Azul (Neutro)

Clase I + DALI

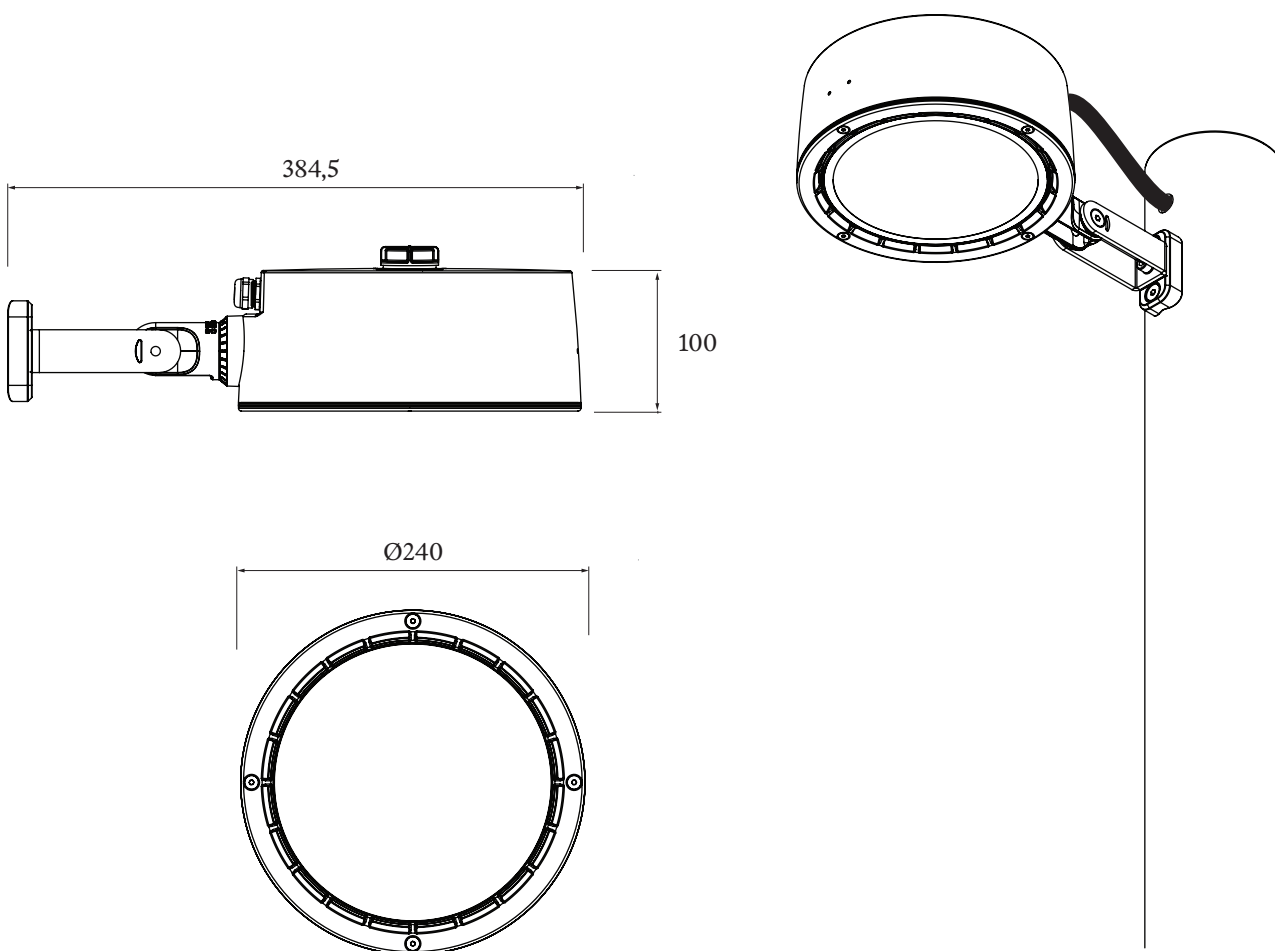
- Ⓛ Marrón (FASE)
- Ⓧ Verde/amarillo (Tierra)
- Ⓝ Azul (Neutro)
- + Gris (DA+)
- Negro (DA-)

Clase II + DALI

- Ⓛ Marrón (Fase)
- Ⓝ Azul (Neutro)
- + Gris (DA+)
- Negro (DA-)

Características técnicas

Altura Para instalar de 4 a 6 m	Potencia máxima 50W	Flujo máximo 14080lm	Temperatura ambiente nominal máxima (ta) -30°C / +50°C
Sup. efectiva proyectada al viento 0,08 m ²	Voltaje AC 220V - 240V Clase I / Clase II opcional.	IP / IK IP66 / IK09	Peso aprox. 3,5 Kg
Frecuencia 50/60Hz	Caja Caja de conexión no incluida		



Luminaria apta solo para uso externo · La manipulación y/o reposición de los componentes LED, la fuente de luz, etc., debe realizarla el fabricante, su servicio técnico, o personal cualificado equivalente, de no ser así, se perderá la garantía del producto · El mantenimiento o reposición de cualquiera de los componentes deberá realizarse con elementos idénticos o en su caso con los recomendados por SALVI · Si el cable flexible o cordón de esta luminaria está dañado, debe sustituirse exclusivamente por el fabricante o su servicio técnico o una persona de cualificación equivalente con objeto de evitar cualquier riesgo · En caso de rotura de la pantalla de protección, esta se deberá sustituir por una nueva · Difusor fabricado con polimetacrilato PMMA de 2,5 mm de espesor o vidrio templado de 4,0 mm de espesor · La luminaria debería colocarse de forma que no se espera una mirada prolongada a la luminaria a una distancia más cercana a 2,1 m. El embalaje de este producto está considerado como envase industrial siendo su receptor un profesional.

Avinguda Vallés, 36. Polígono Industrial Cantallops · 08185 Lliçà de Vall (Barcelona) · T +34 938 445 190 · www.salvi.es