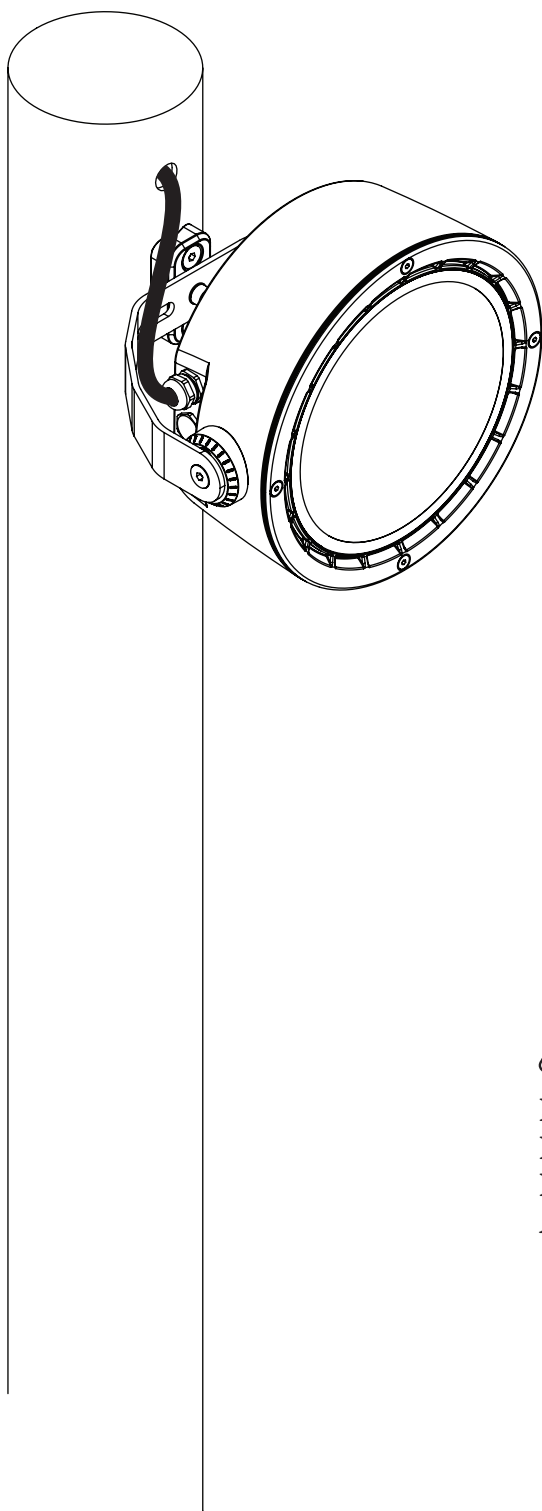


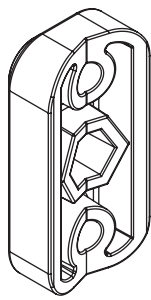
# Circus S Lira

## Instrucciones de instalación

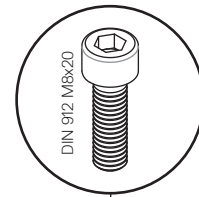
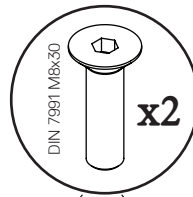


NO CONECTAR  
DIRECTAMENTE  
EL MÓDULO LED  
A 220V-240V

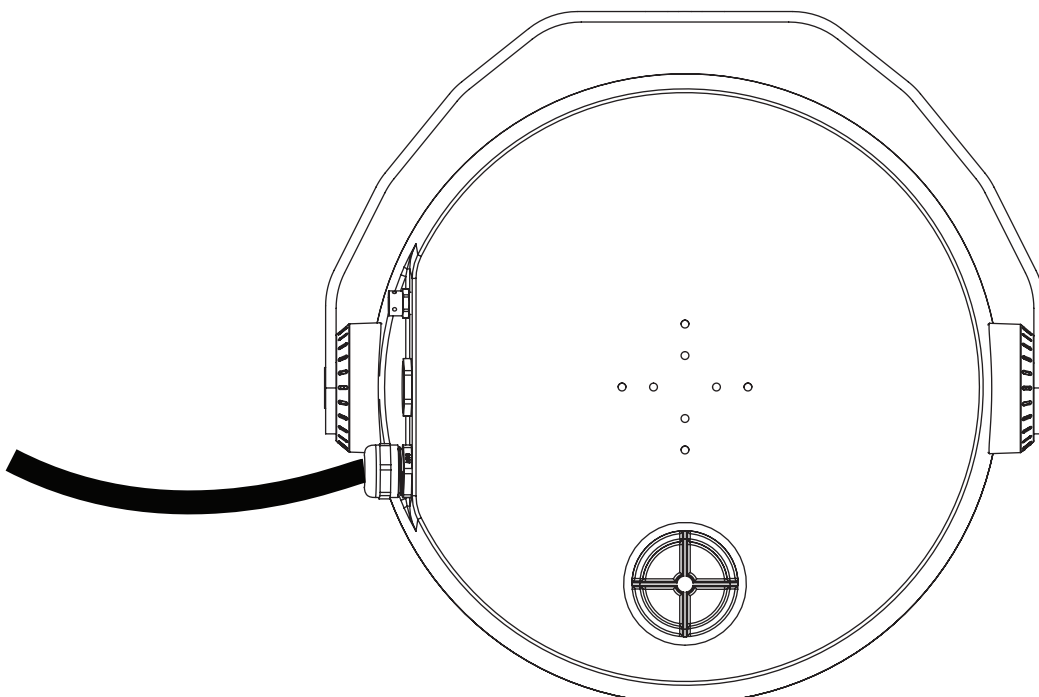
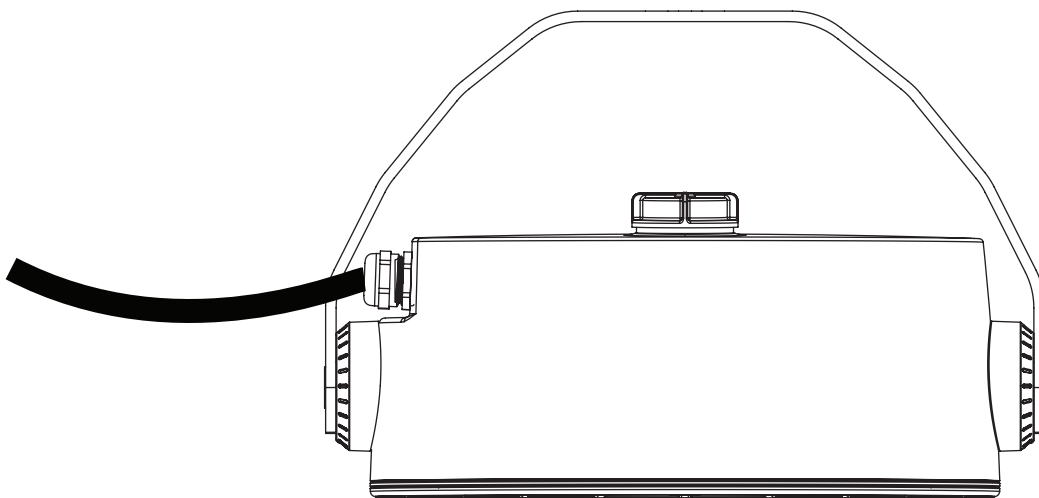
# Componentes



DIN EN  
ISO 7040  
M8

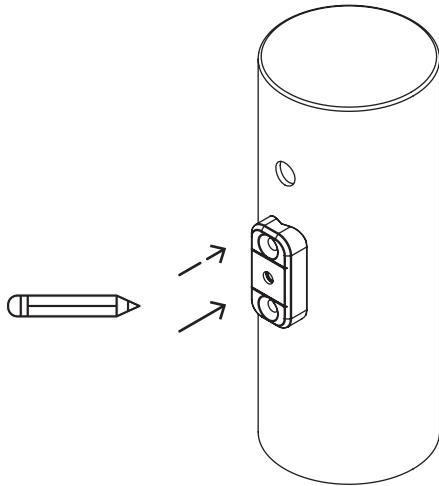


Luminaria con cableado incluido. Es necesario indicar los metros necesarios de cable al realizar el pedido.

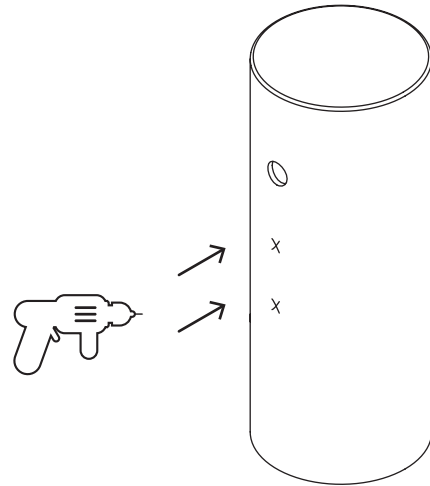


# Montaje

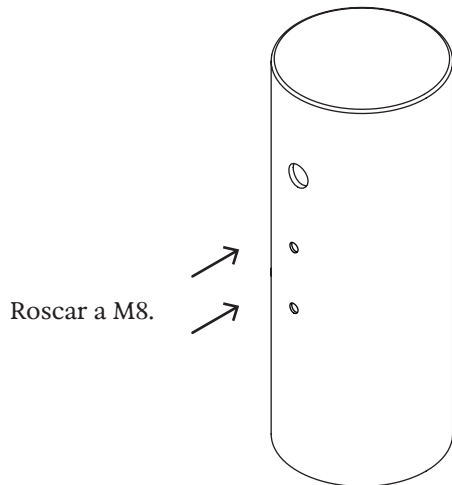
1



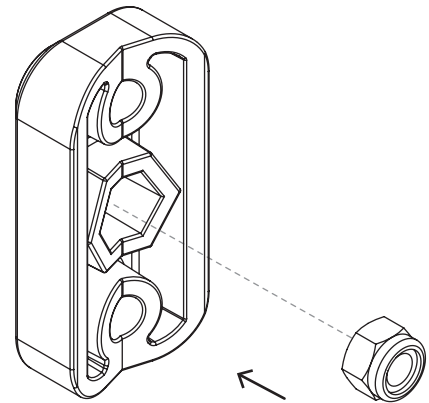
2



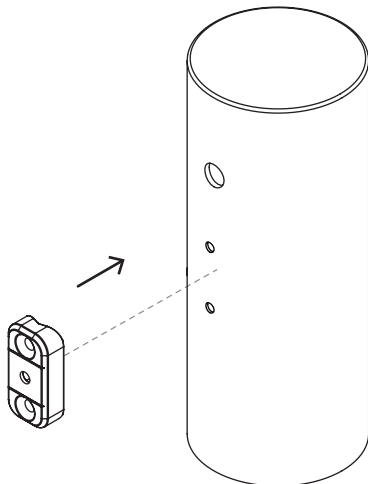
3



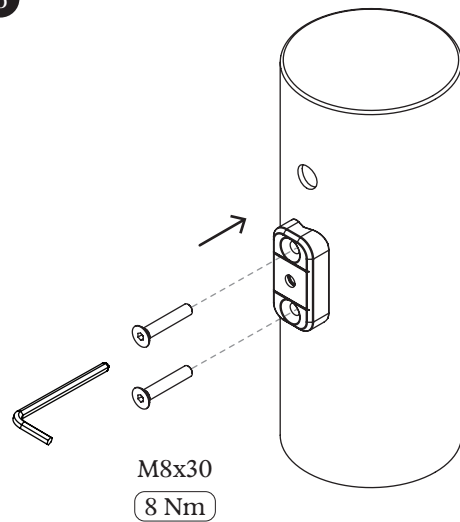
4



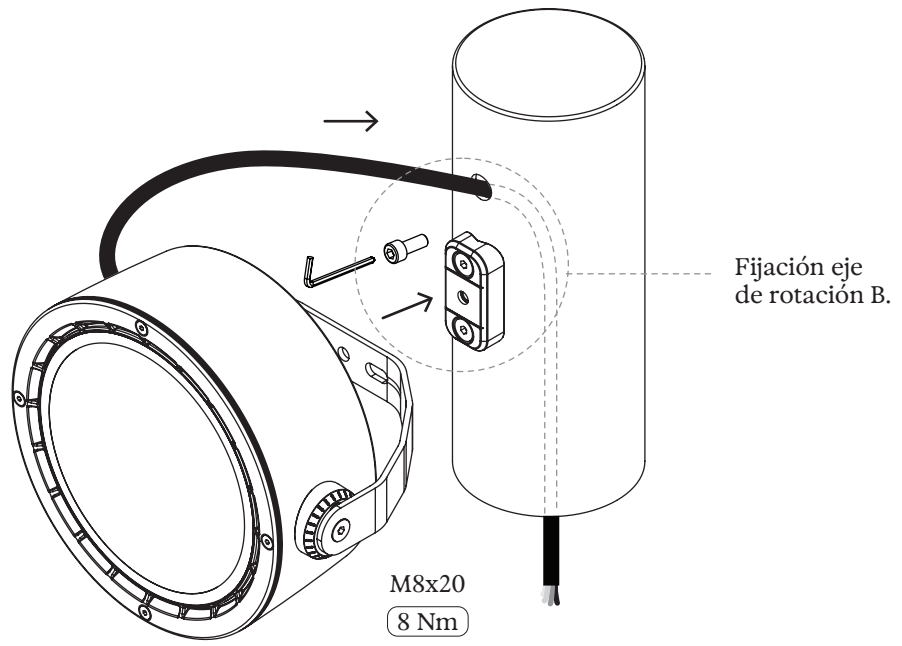
5



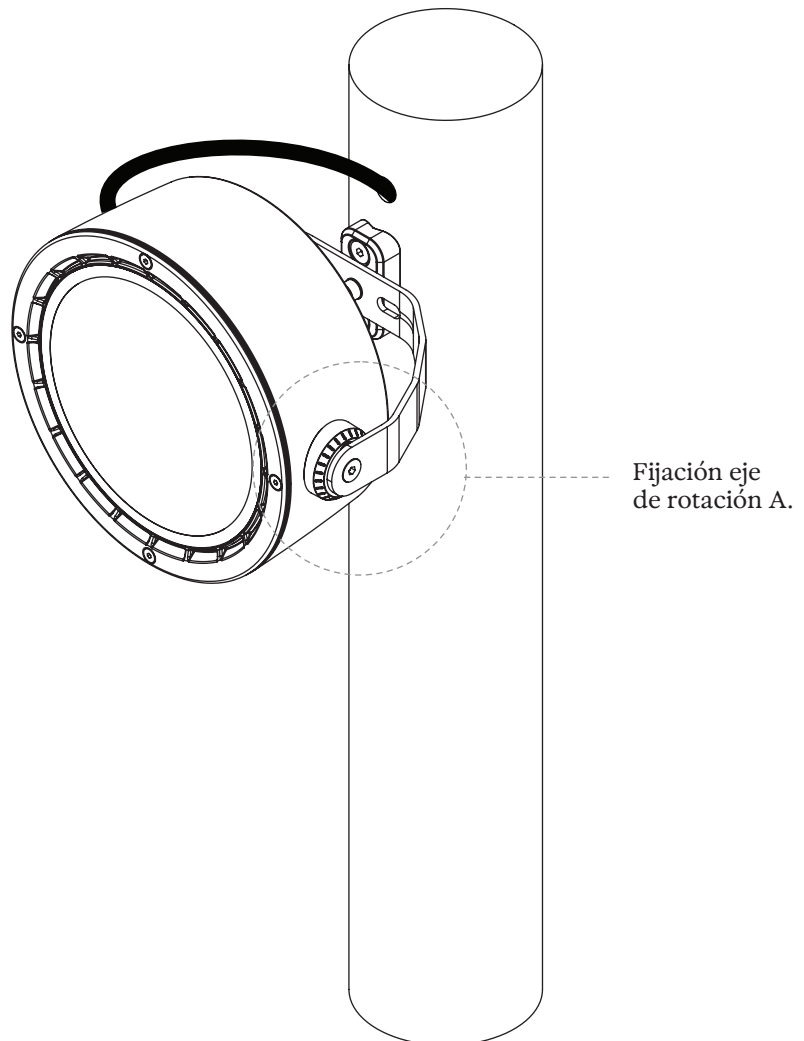
6



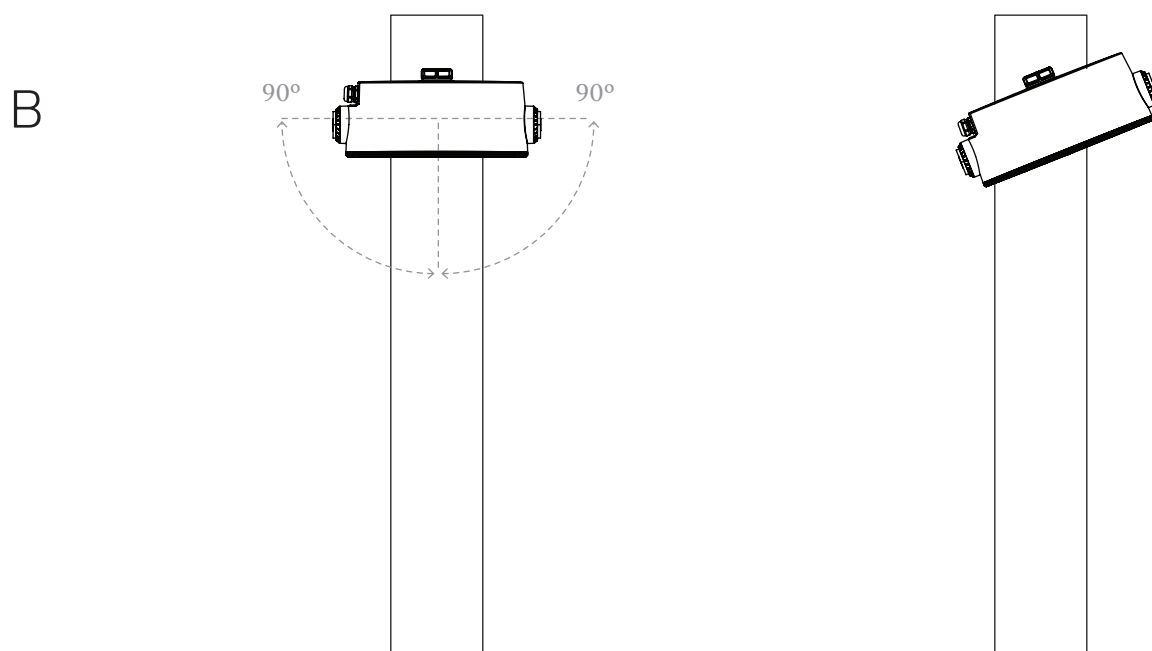
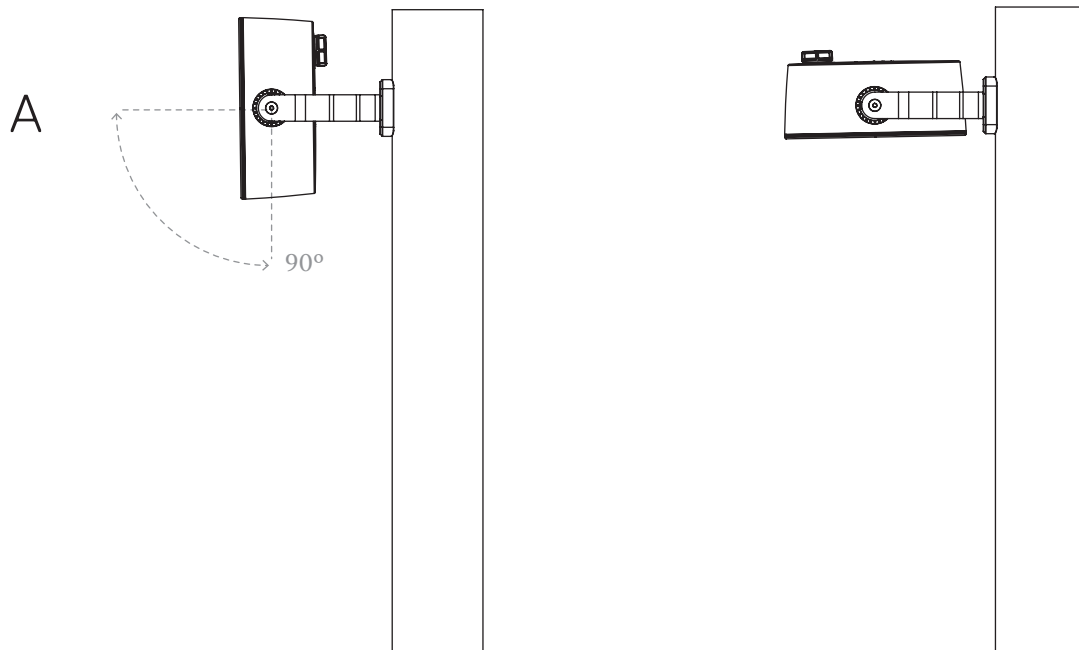
7



8



# Posiciones / Ejes de rotación



# Tipos de cables

## Clase I

- Ⓛ Marrón (Fase)
- Ⓧ Verde/Amarillo (Tierra)
- Ⓝ Azul (Neutro)

## Clase II

- Ⓛ Marrón (Fase)
- Ⓝ Azul (Neutro)

## Clase I + DALI

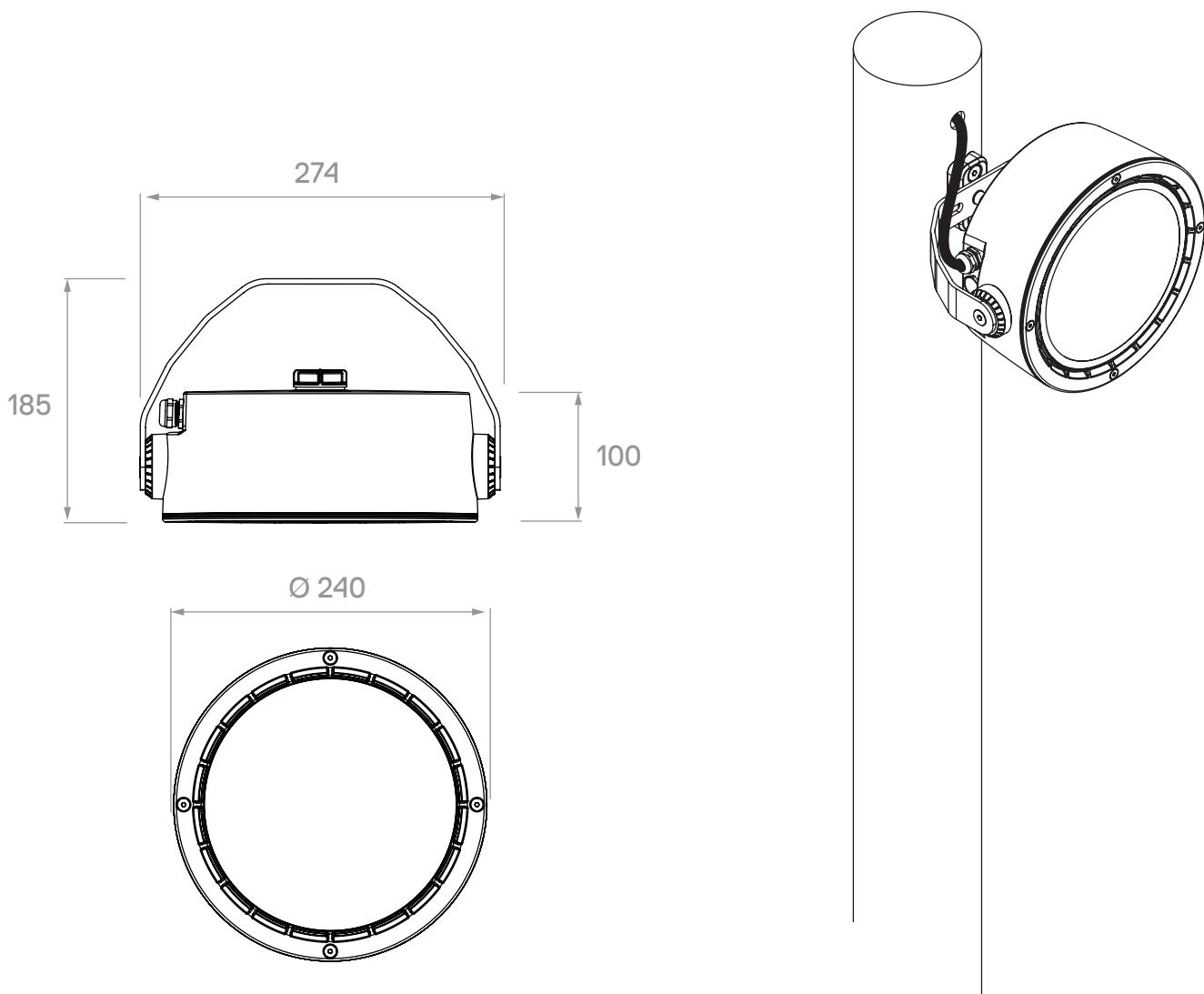
- Ⓛ Marrón (FASE)
- Ⓧ Verde/amarillo (Tierra)
- Ⓝ Azul (Neutro)
- ⊕ Gris (DA+)
- ⊖ Negro (DA-)

## Clase II + DALI

- Ⓛ Marrón (Fase)
- Ⓝ Azul (Neutro)
- ⊕ Gris (DA+)
- ⊖ Negro (DA-)

# Características técnicas

<b>Altura</b> Para instalar de 4 a 6 m	<b>Potencia máxima</b> 50W	<b>Flujo máximo</b> 14080lm	<b>Temperatura ambiente nominal máxima (ta)</b> -30°C / +50°C
<b>Sup. efectiva proyectada al viento</b> 0,08 m <sup>2</sup>	<b>Voltaje</b> AC 220V - 240V Clase I / Clase II opcional.	<b>IP / IK</b> IP66 / IK09	<b>Peso aprox.</b> 3,5 Kg
<b>Frecuencia</b> 50/60Hz	<b>Caja</b> Caja de conexión no incluida		



Luminaria apta solo para uso externo. La manipulación y/o reposición de los componentes LED, la fuente de luz, etc., debe realizarla el fabricante, su servicio técnico, o personal cualificado equivalente, de no ser así, se perderá la garantía del producto. El mantenimiento o reposición de cualquiera de los componentes deberá realizarse con elementos idénticos o en su caso con los recomendados por SALVI. Si el cable flexible o cordón de esta luminaria está dañado, debe sustituirse exclusivamente por el fabricante o su servicio técnico o una persona de cualificación equivalente con objeto de evitar cualquier riesgo. En caso de rotura de la pantalla de protección, esta se deberá sustituir por una nueva. Difusor fabricado con polimetacrilato PMMA de 2,5 mm de espesor o vidrio templado de 4,0 mm de espesor. La luminaria debería colocarse de forma que no se espera una mirada prolongada a la luminaria a una distancia más cercana a 2,1 m. El embalaje de este producto está considerado como envase industrial siendo su receptor un profesional.

Avinguda Vallés, 36. Polígono Industrial Cantalops · 08185 Lliçà de Vall (Barcelona) · T +34 938 445 190 · [www.salvi.es](http://www.salvi.es)