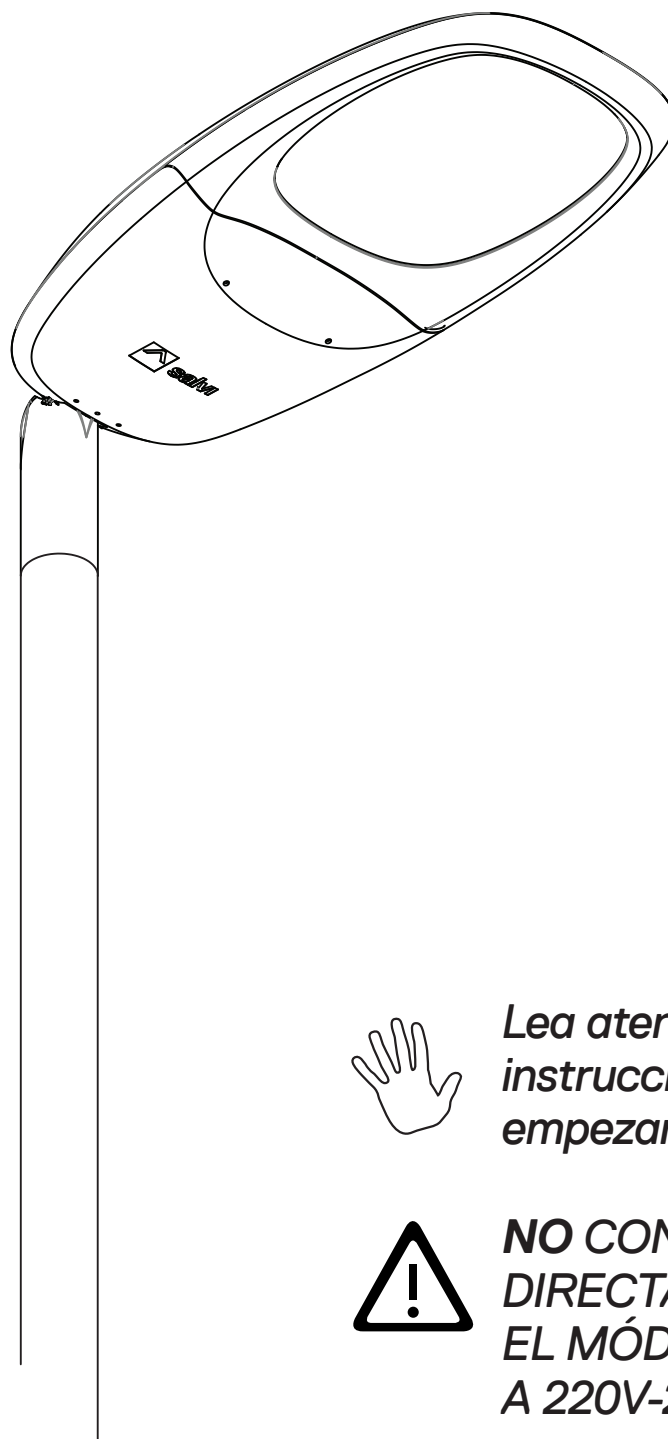


CLAP M

INSTRUCCIONES DE INSTALACIÓN

Hor/Top

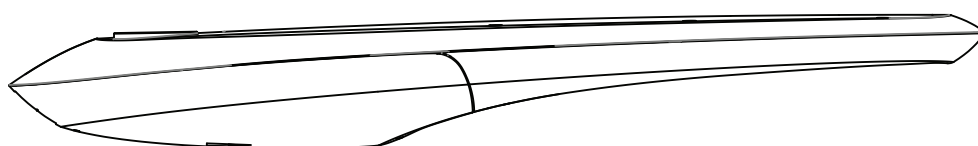
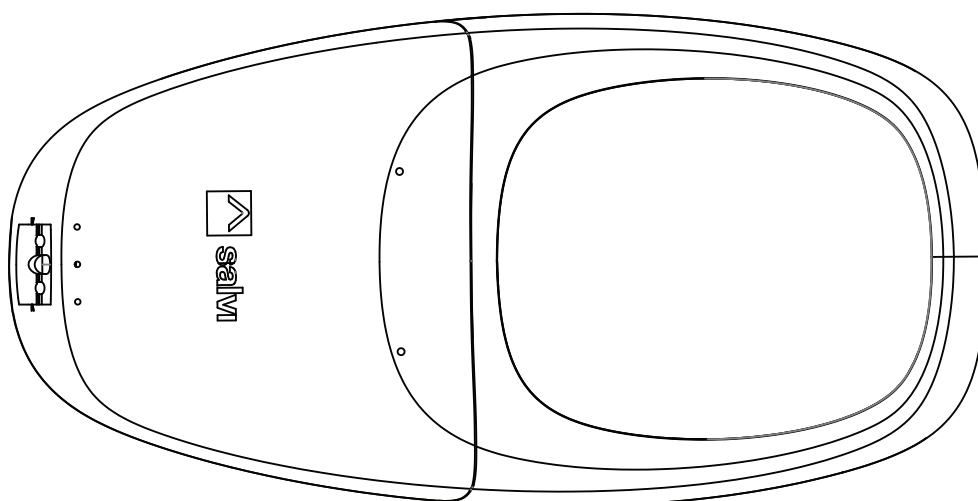
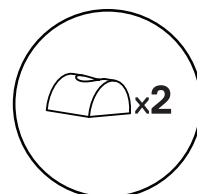
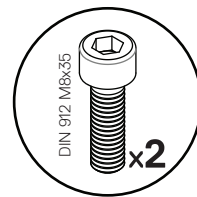
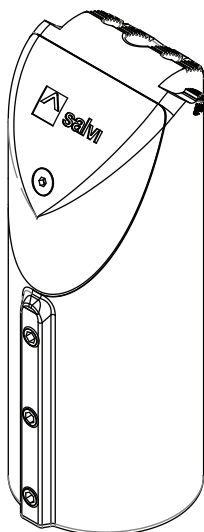


Lea atentamente estas instrucciones antes de empezar el montaje.

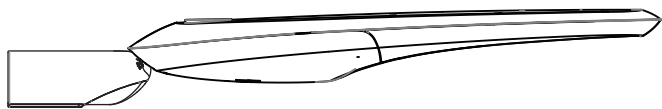


NO CONECTAR DIRECTAMENTE EL MÓDULO LED A 220V-240V

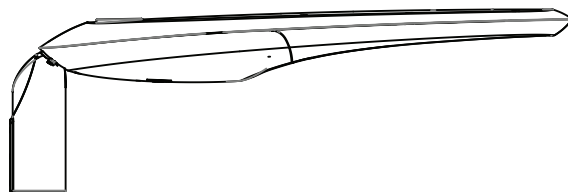
Componentes



Horizontal

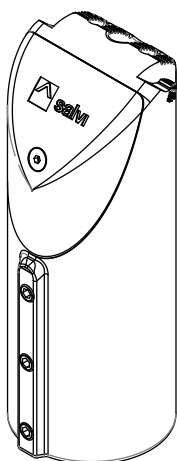


Top

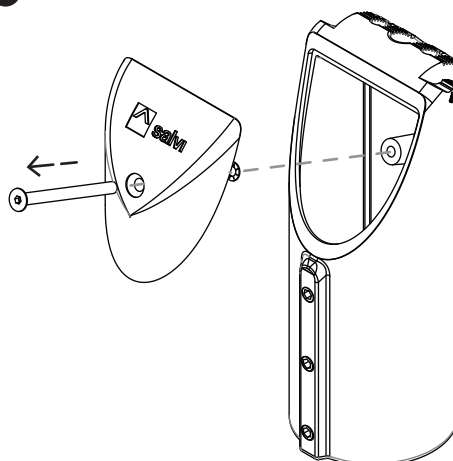


Horizontal

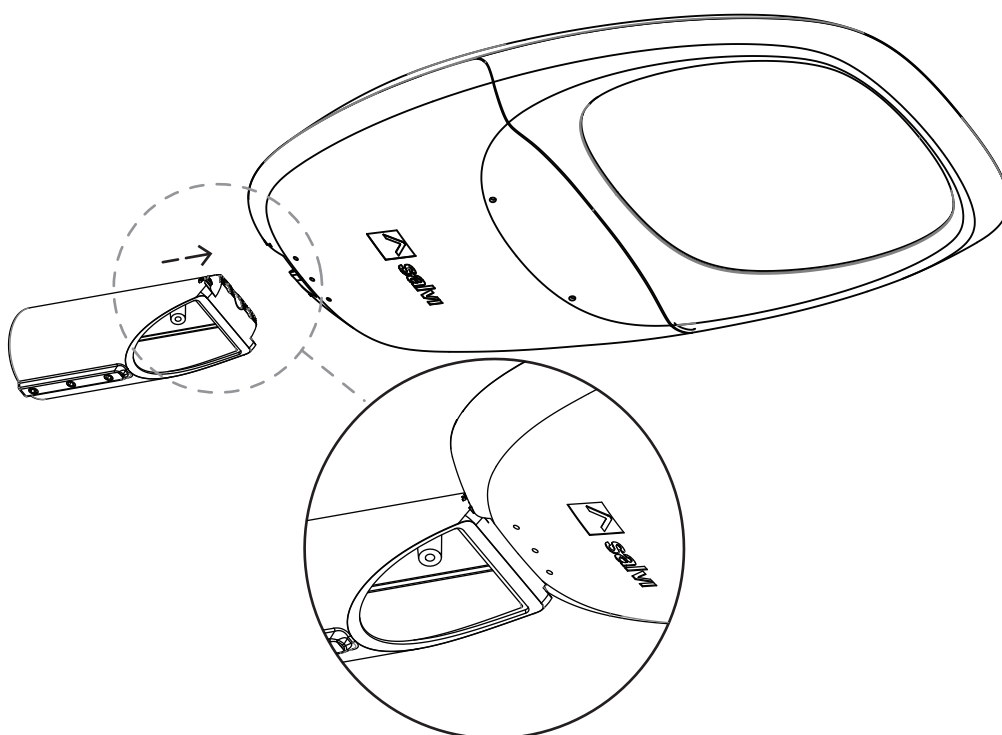
1



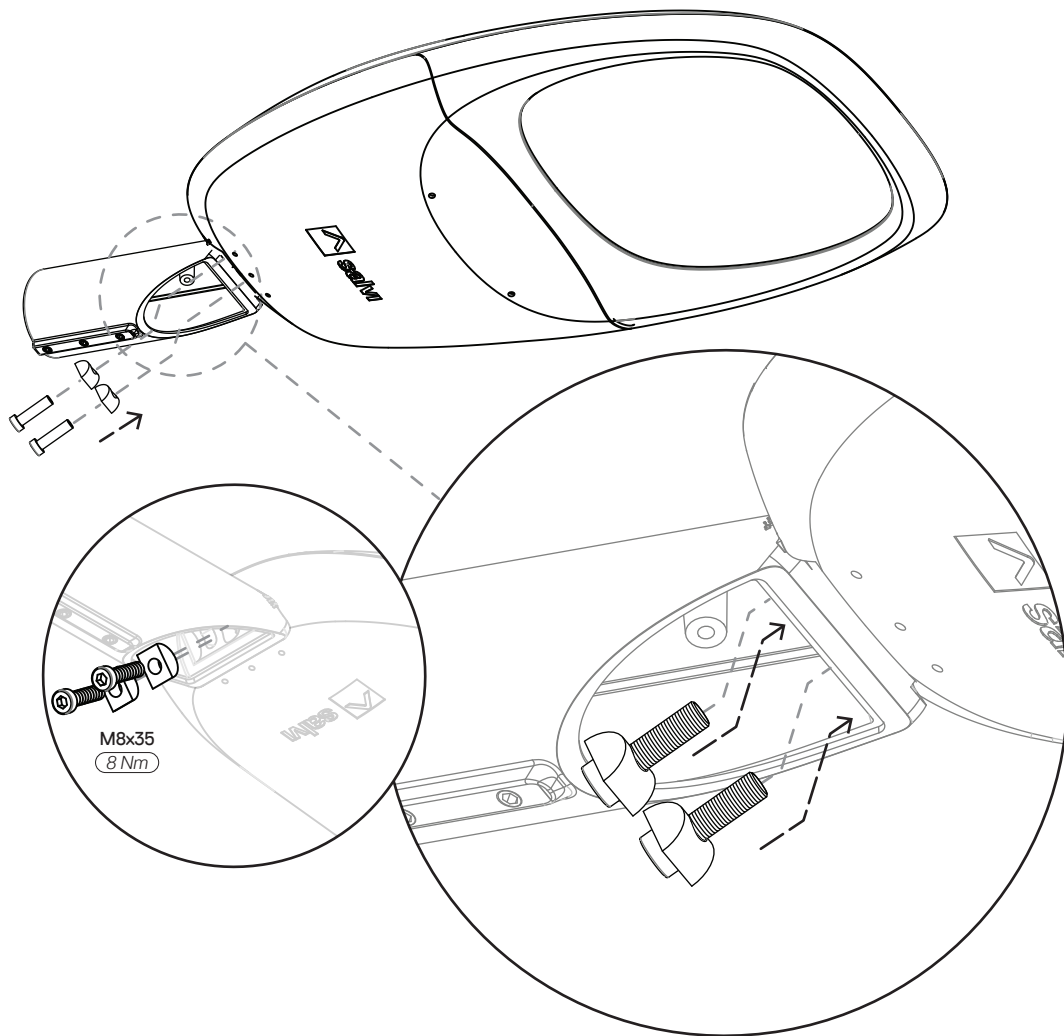
2



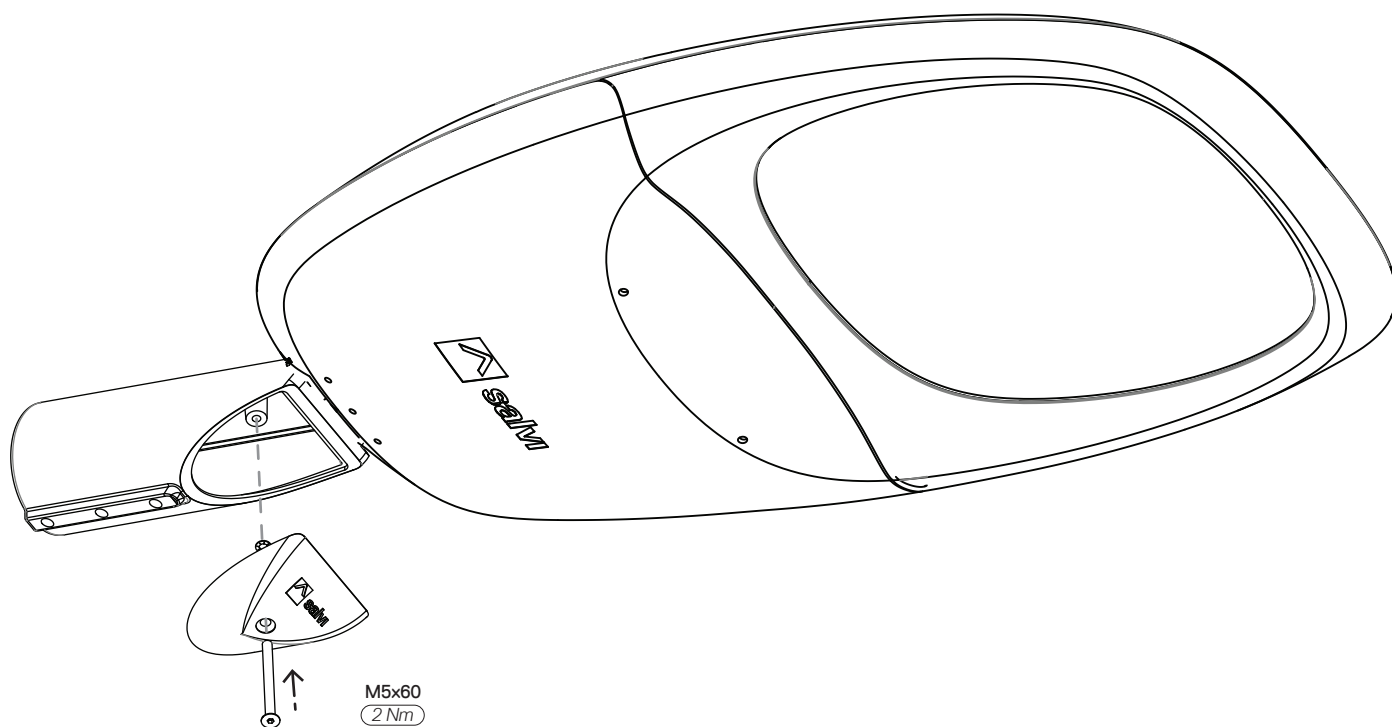
3



4

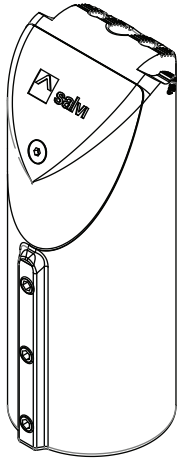


5

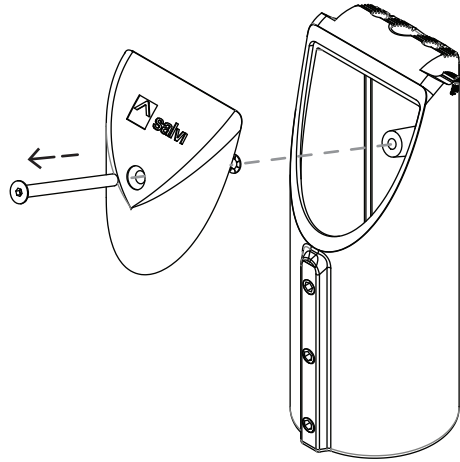


Top

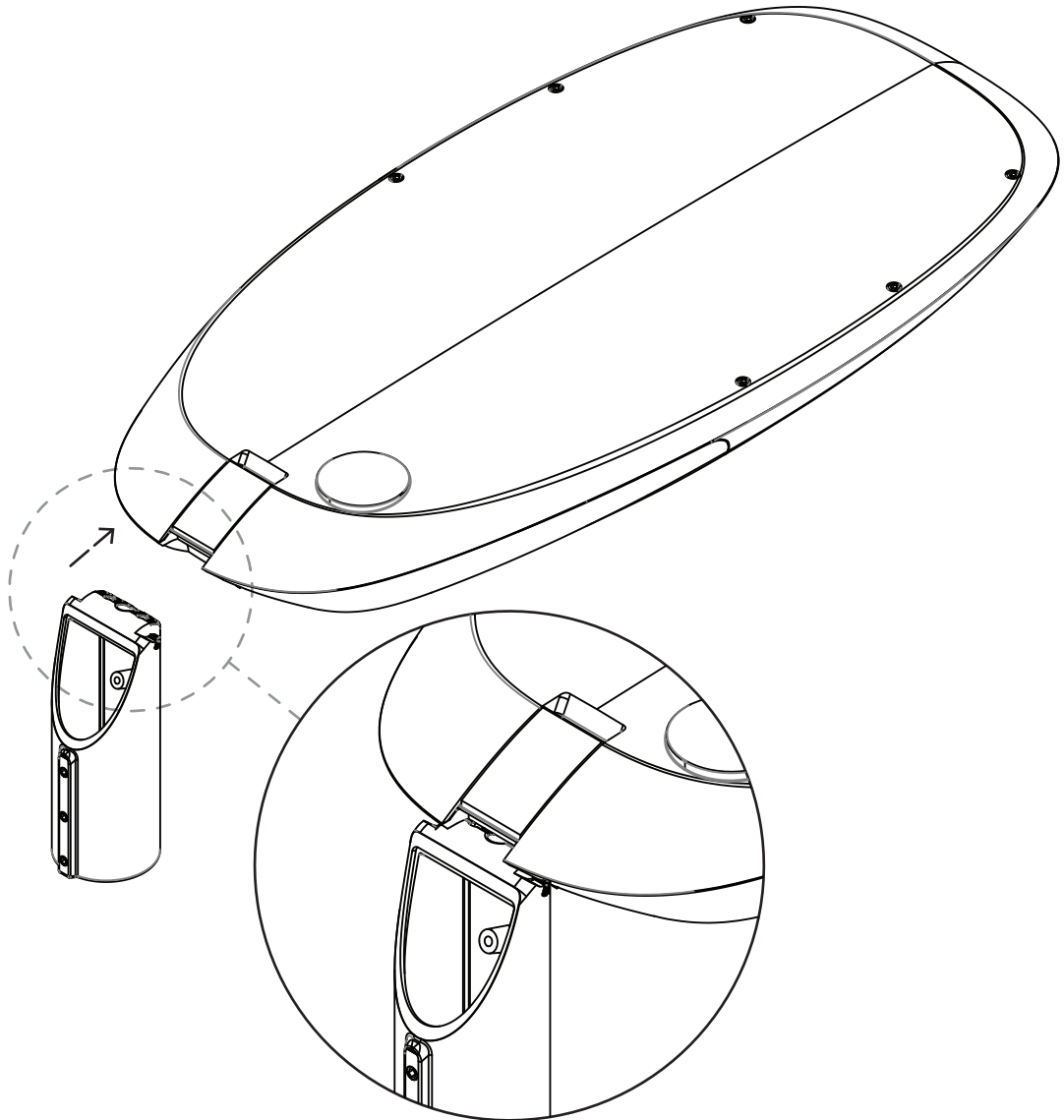
1



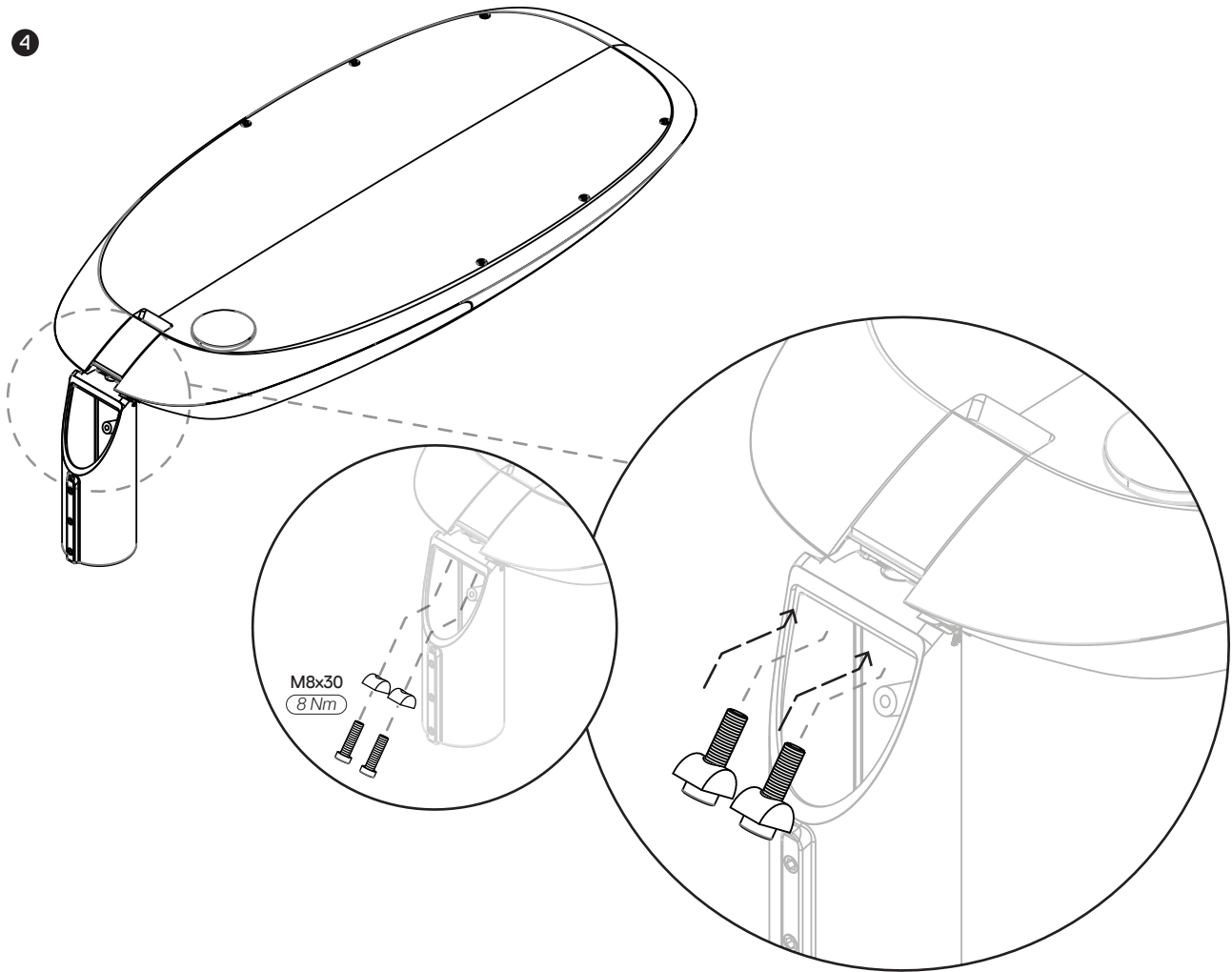
2



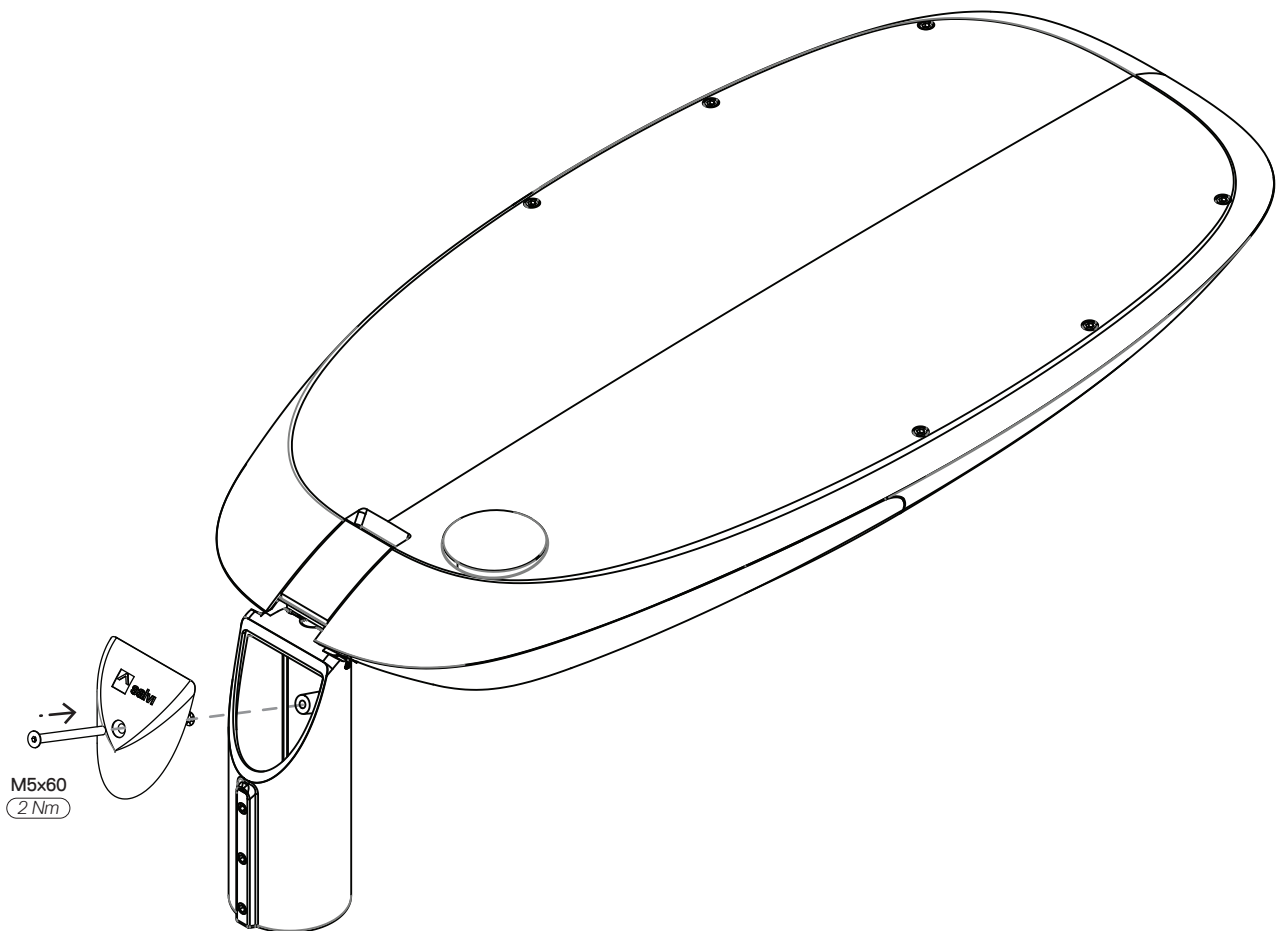
3



4

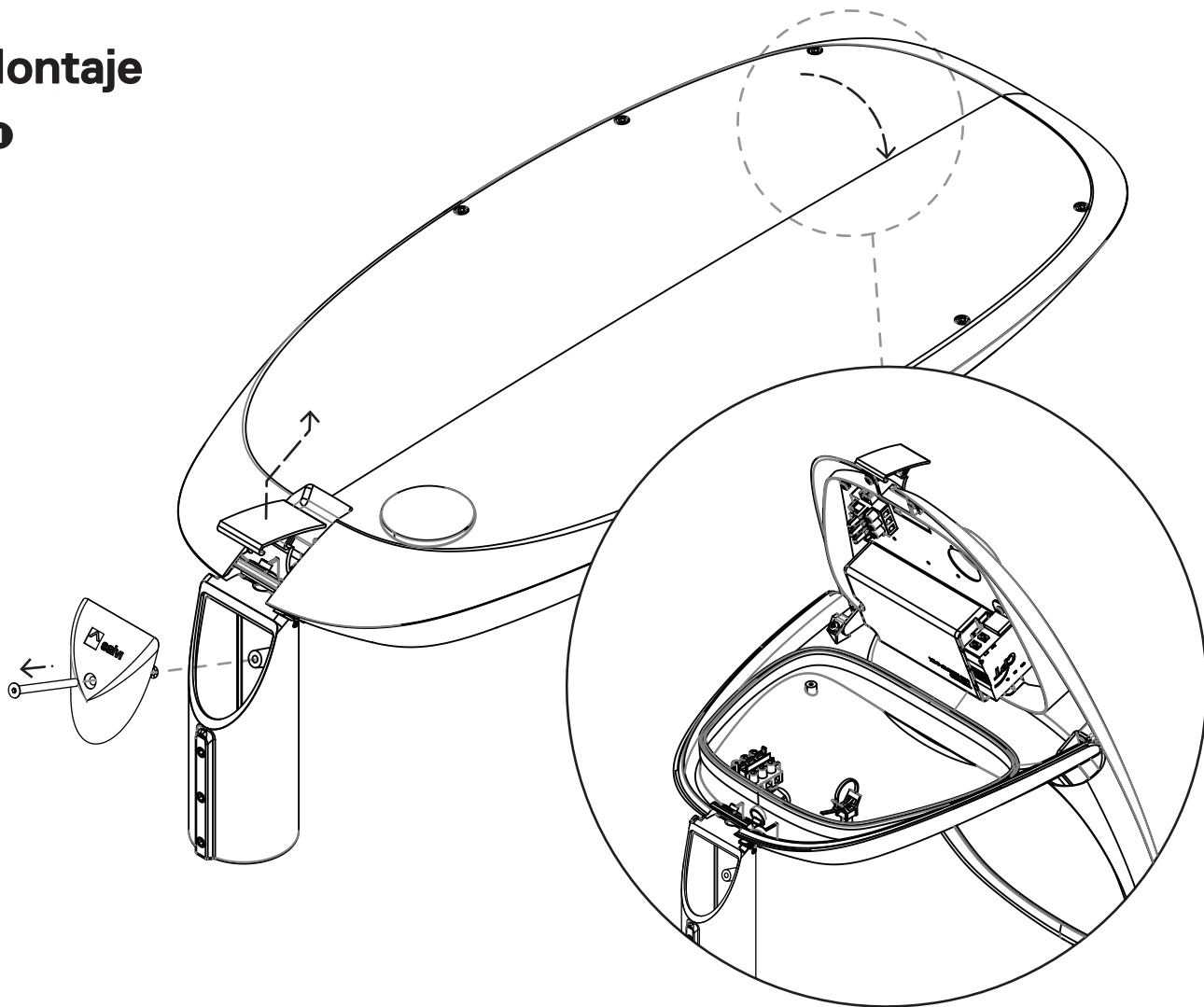


5

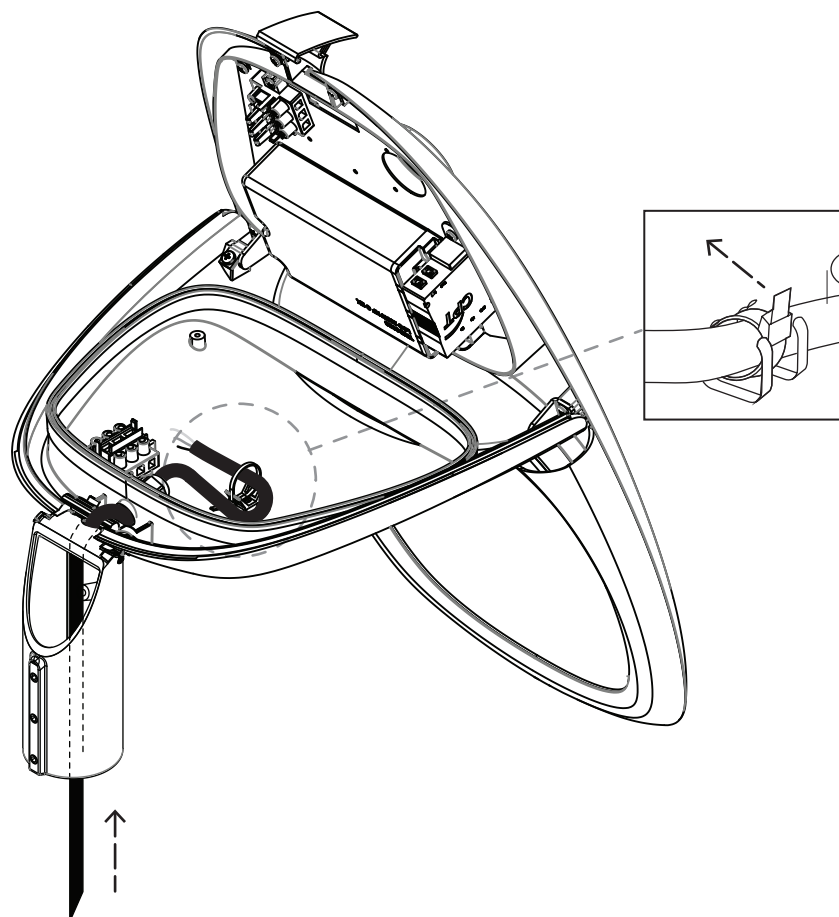


Montaje

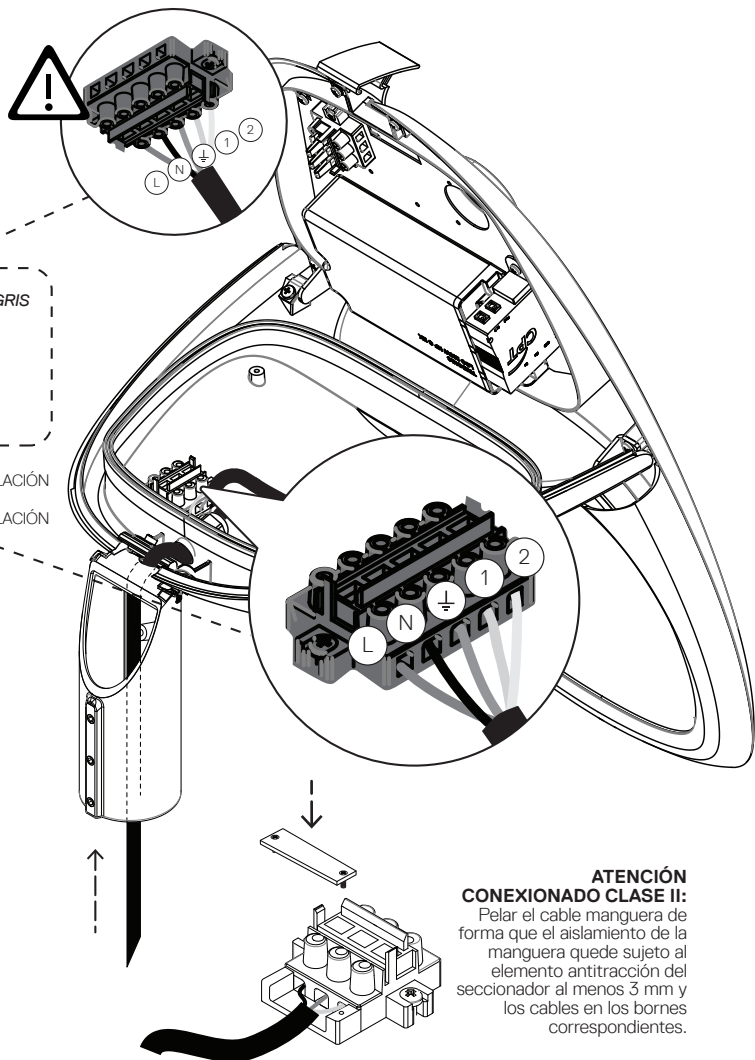
1



2



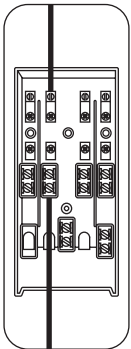
2



- (L) MARRÓN o NEGRO o GRIS
- (⏚) VERDE/AMARILLO
- (N) AZUL

- 1 USO EXCLUSIVO EN REGULACIÓN
- 2 USO EXCLUSIVO EN REGULACIÓN

ATENCIÓN CONEXIONADO CLASE II:
 Pelar el cable manguera de forma que el aislamiento de la manguera quede sujeto al elemento antitracción del seccionador al menos 3 mm y los cables en los bornes correspondientes.

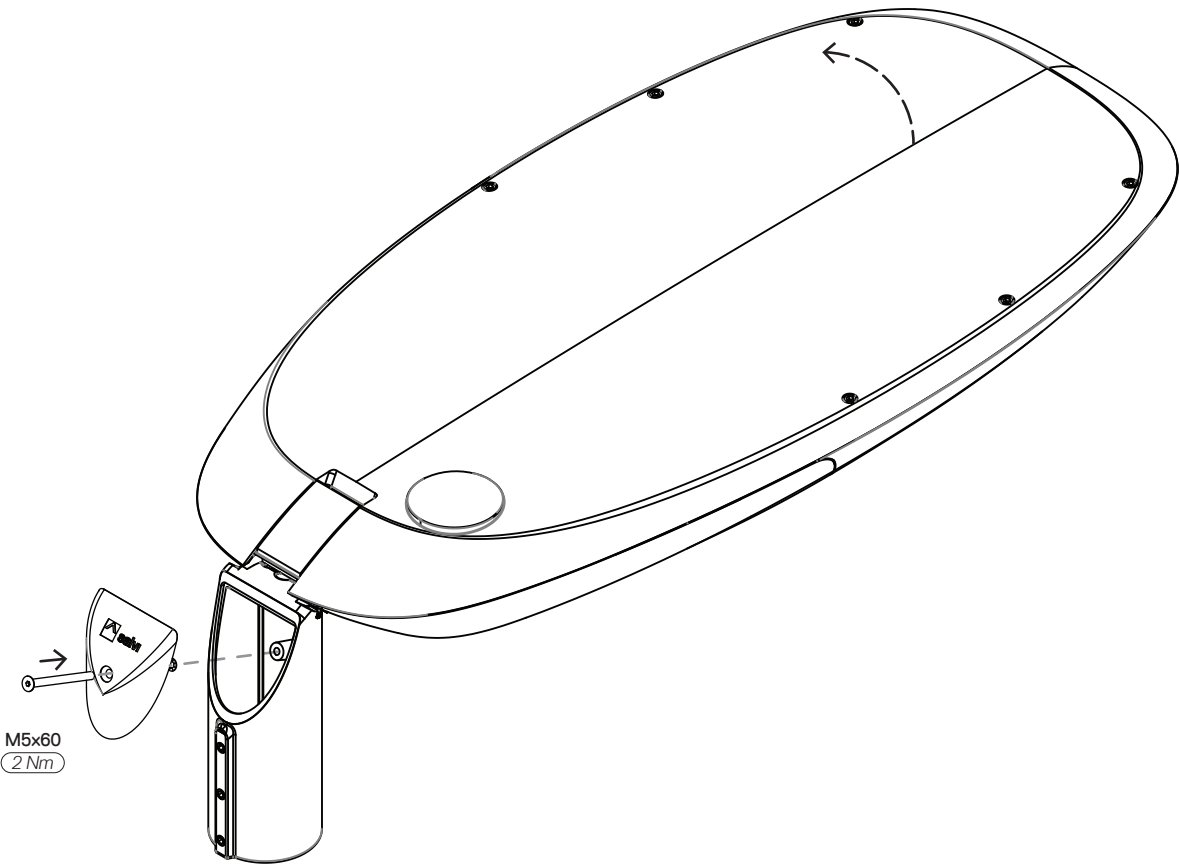


El instalador utilizará una caja de conexión con tornillos o medio equivalente normalizado de acuerdo a la norma, teniendo en cuenta que el número de bornes debe ser mínimo de 3 para realizar el correcto conexionado de la línea, neutro y tierra. La tensión asignada será 220V-240V. La caja deberá proveer un grado de protección IP igual al de la luminaria.

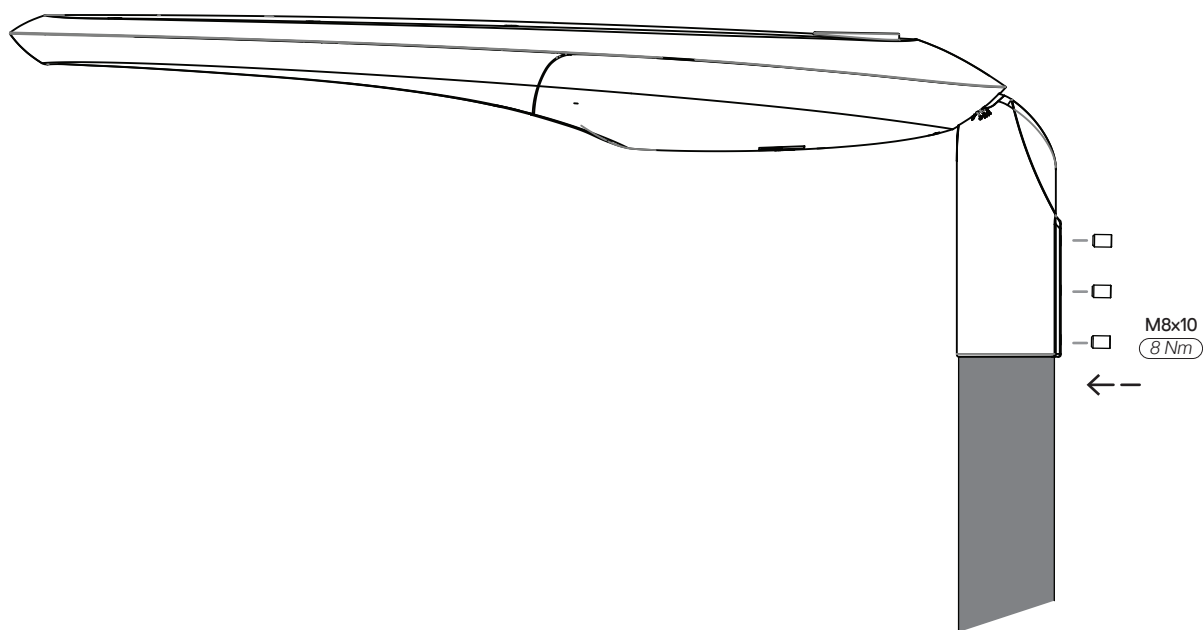
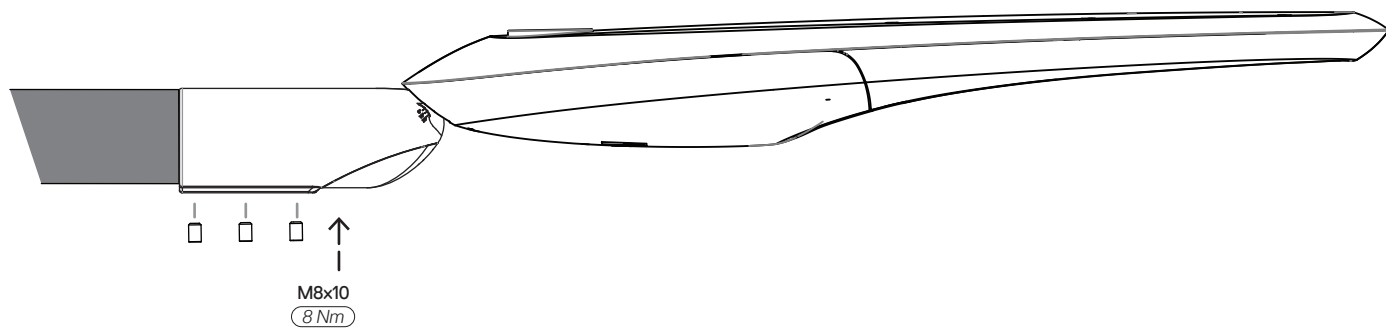
NOTAS A TENER EN CUENTA SI NO SE SUMINISTRA CABLE DE ALIMENTACIÓN:

- Se debe mantener un aislamiento principal (Clase I) / reforzado (Clase II) entre la alimentación en baja tensión (BT) y los conductores de control.
- Si está prevista para la conexión con una manguera de 5 hilos para la regulación, el cliente ha de asegurarse de realizar la conexión de los conductores de control DALI, 1-10V, etc. con los colores que haya decidido para su instalación.

3



M5x60
 2 Nm



Características técnicas

Voltaje: AC 220V - 240V

Frecuencia: 50/60 Hz

Potencia: 6W / 257W

Temperatura ambiente nominal máxima (t_a): -30°C ... +50°C (Según modelos ver etiquetas)

Altura de montaje max: 6 a 14 m

Clase I (Opcional clase II)

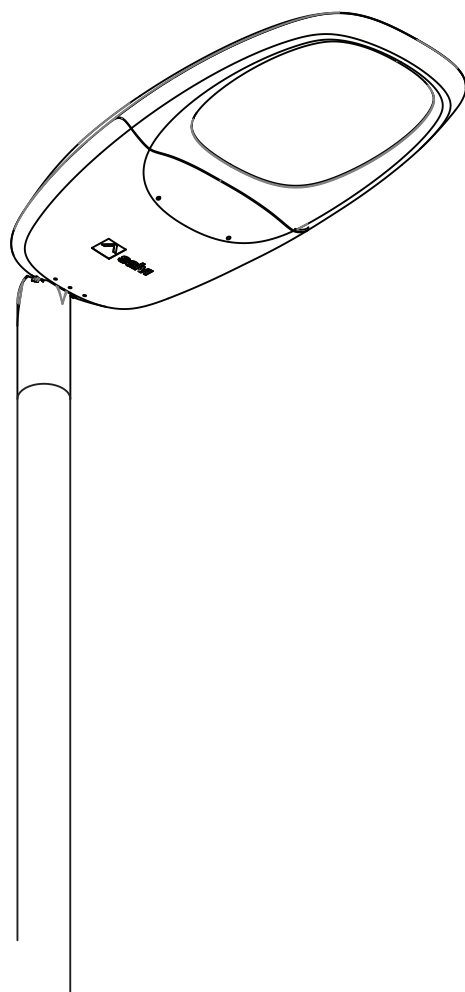
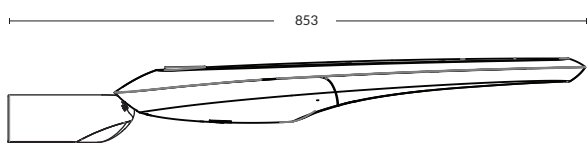
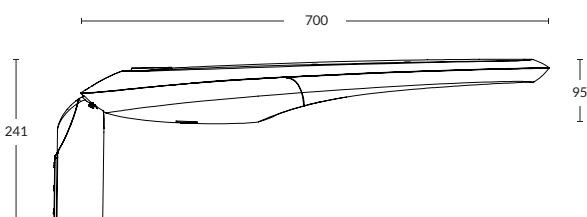
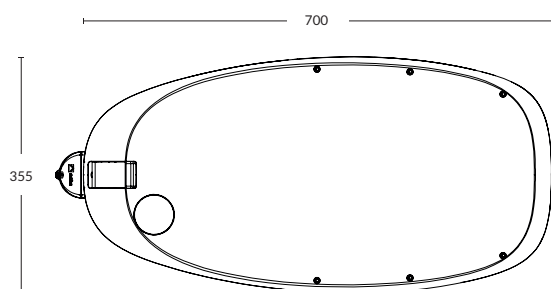
Superficie efectiva proyectada al viento: 0,1687m²



Vidrio

PMMA

Luminaria



Luminaria apta solo para uso externo - La manipulación y/o reposición de los componentes LED, la fuente de luz, etc., debe realizarla el fabricante, su servicio técnico, o personal cualificado equivalente, de no ser así, se perderá la garantía del producto - El mantenimiento o reposición de cualquiera de los componentes deberá realizarse con elementos idénticos o en su caso con los recomendados por SALVI - Para el reemplazo del módulo led, seguir el procedimiento descrito en el documento de Salvi "Cambio del módulo led en la luminaria Clap M" - Si el cable flexible o cordón de esta luminaria está dañado, debe sustituirse exclusivamente por el fabricante o su servicio técnico o una persona de cualificación equivalente con objeto de evitar cualquier riesgo - En caso de rotura de la pantalla de protección, esta se deberá sustituir por una nueva - Pantalla de protección fabricada con polimetacrilato PMMA o vidrio templado - La luminaria debería colocarse de forma que no se espera una mirada prolongada a la luminaria a una distancia más cercana a 2,59 m. El embalaje de este producto está considerado como envase industrial siendo su receptor un profesional.