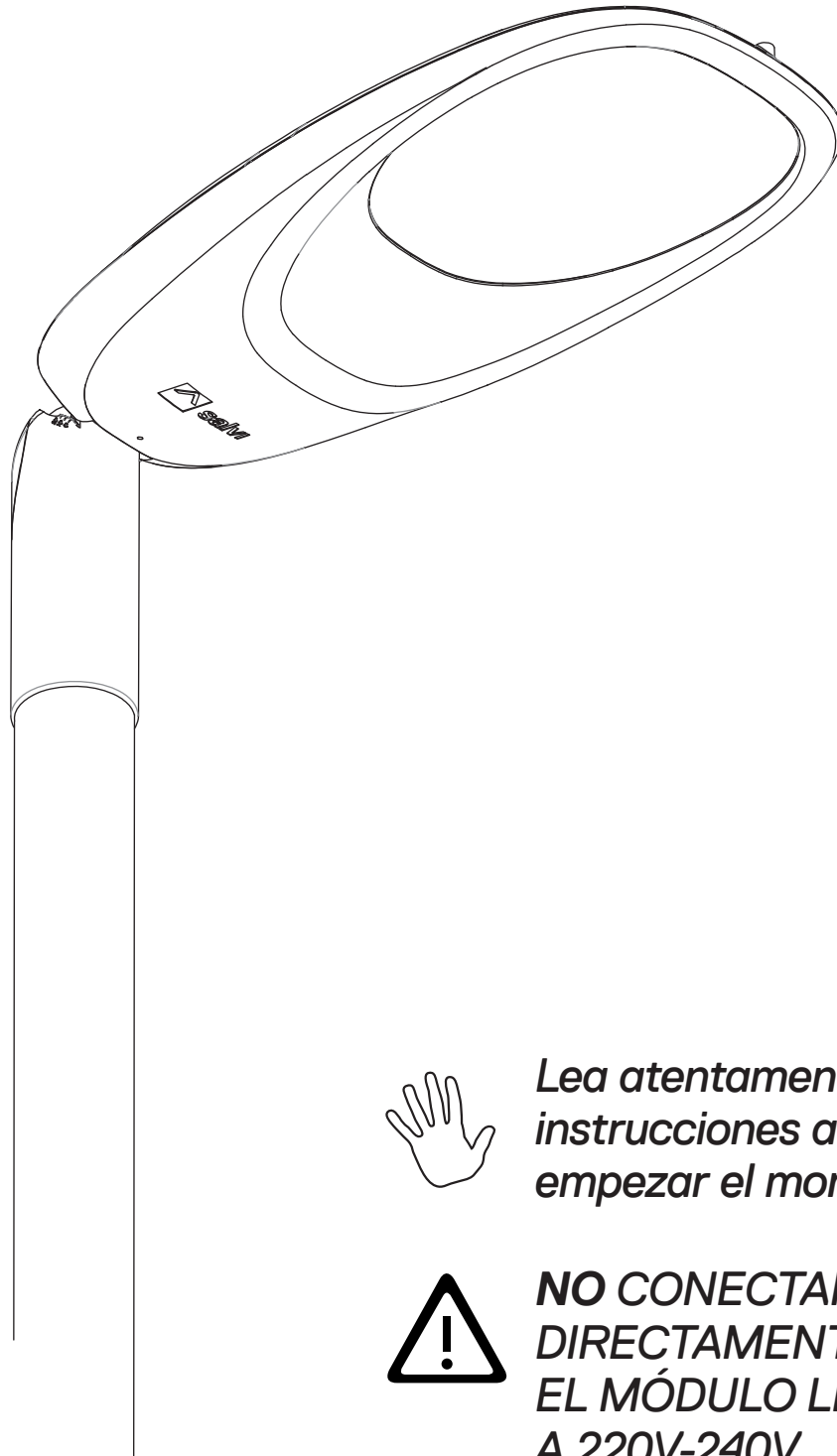


CLAP

INSTRUCCIONES DE INSTALACIÓN

Hor/Top

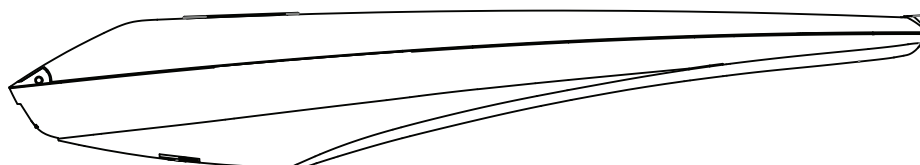
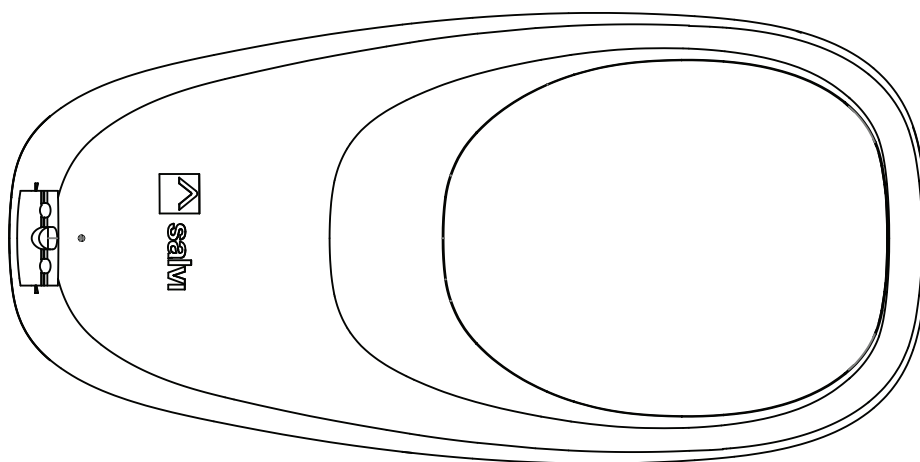
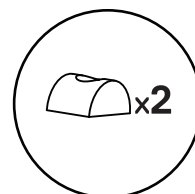
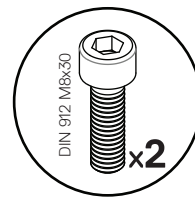
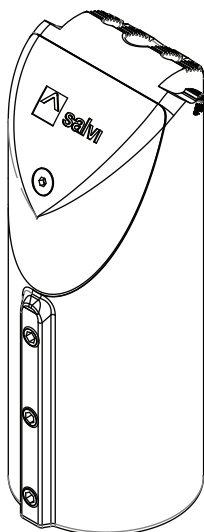


Lea atentamente estas instrucciones antes de empezar el montaje.



NO CONECTAR DIRECTAMENTE EL MÓDULO LED A 220V-240V

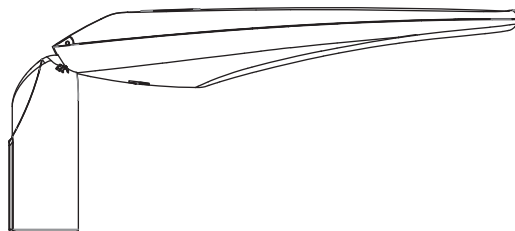
Componentes



Horizontal

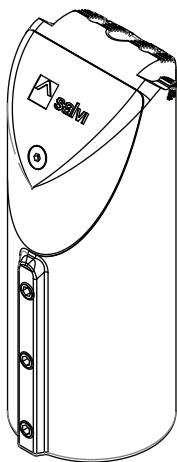


Top

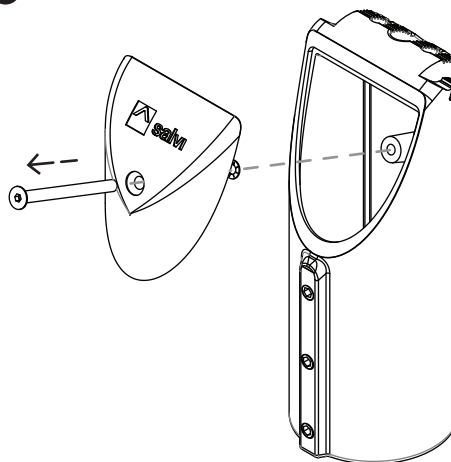


Horizontal

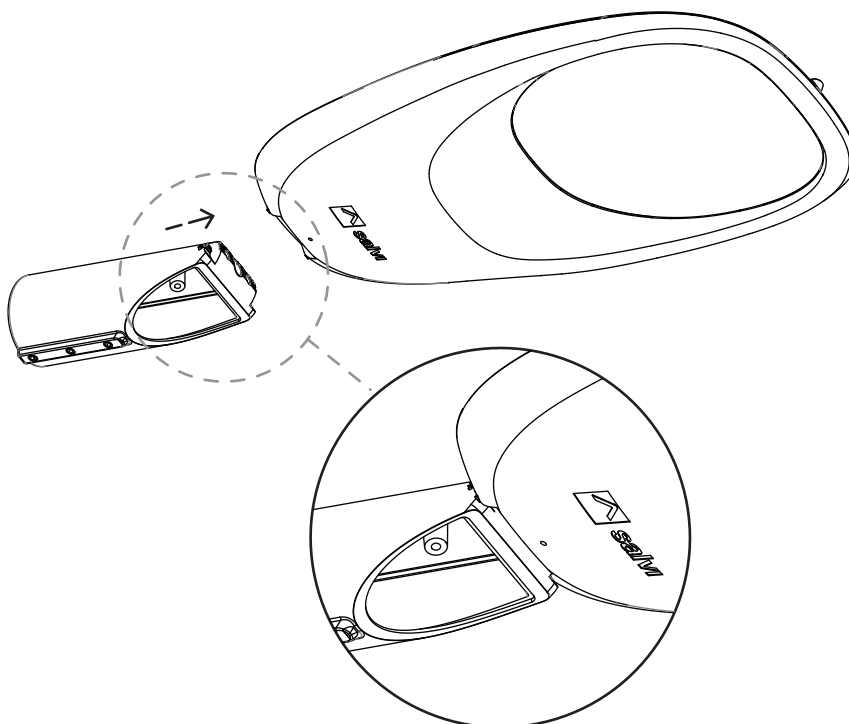
1



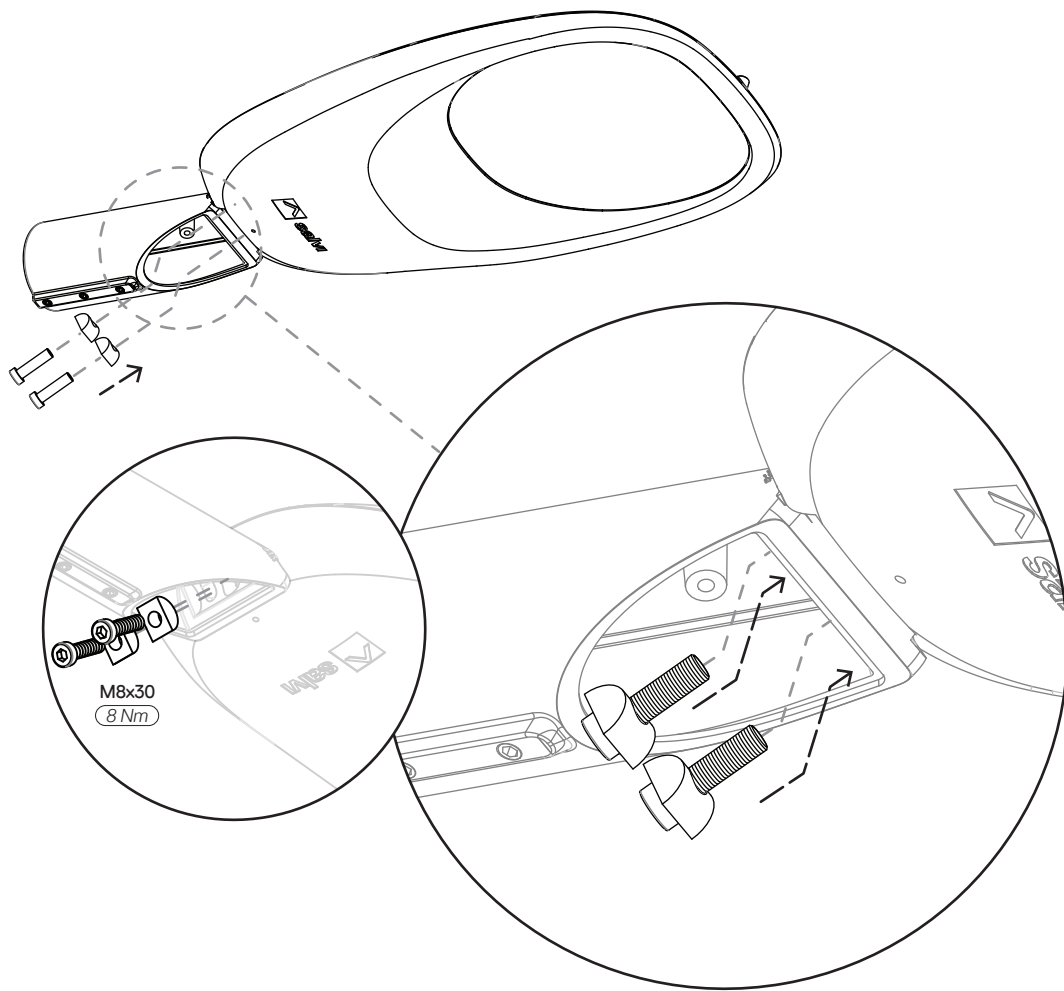
2



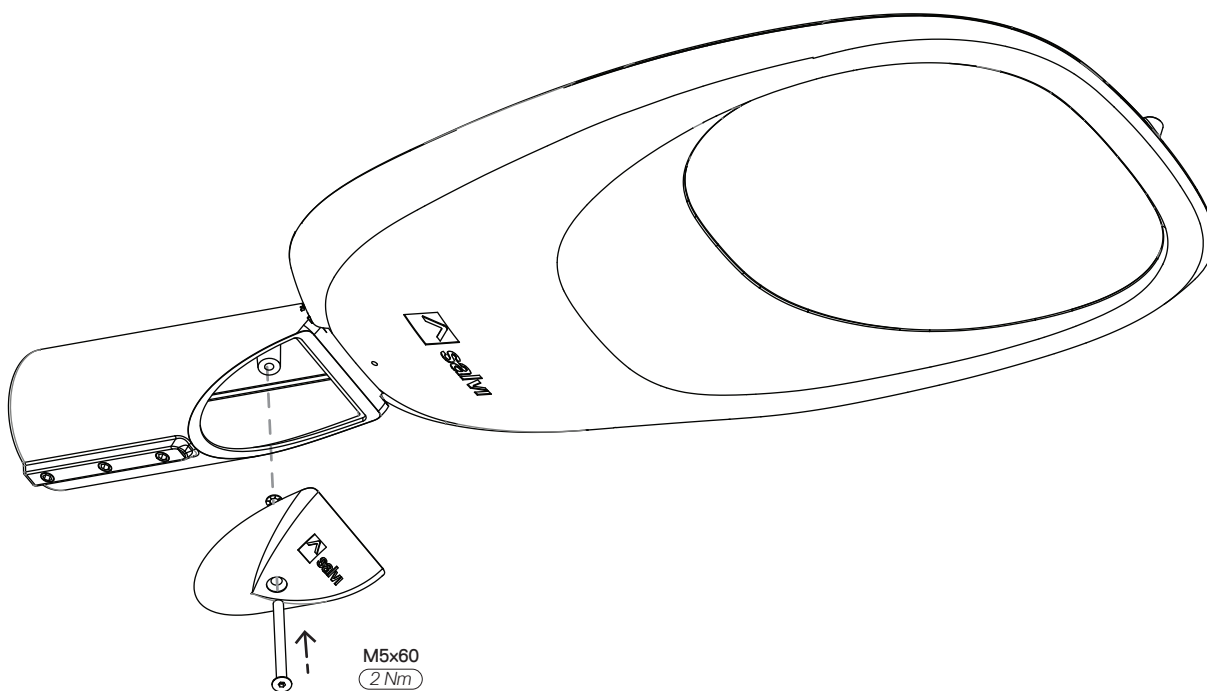
3



4

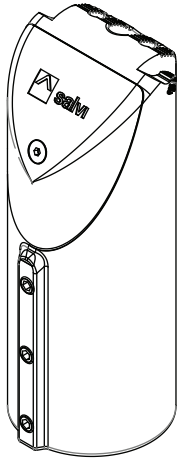


5

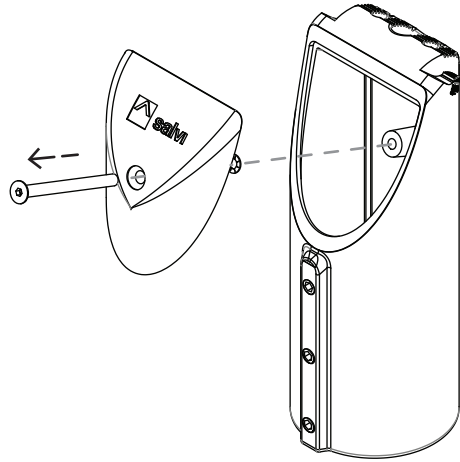


Top

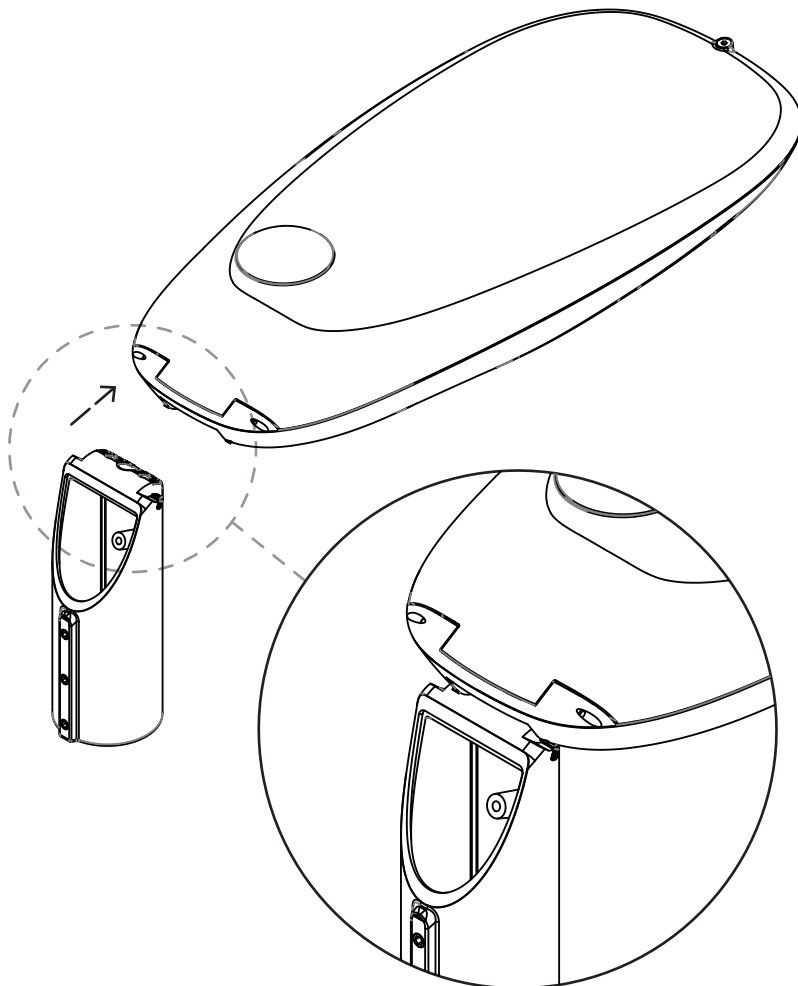
1



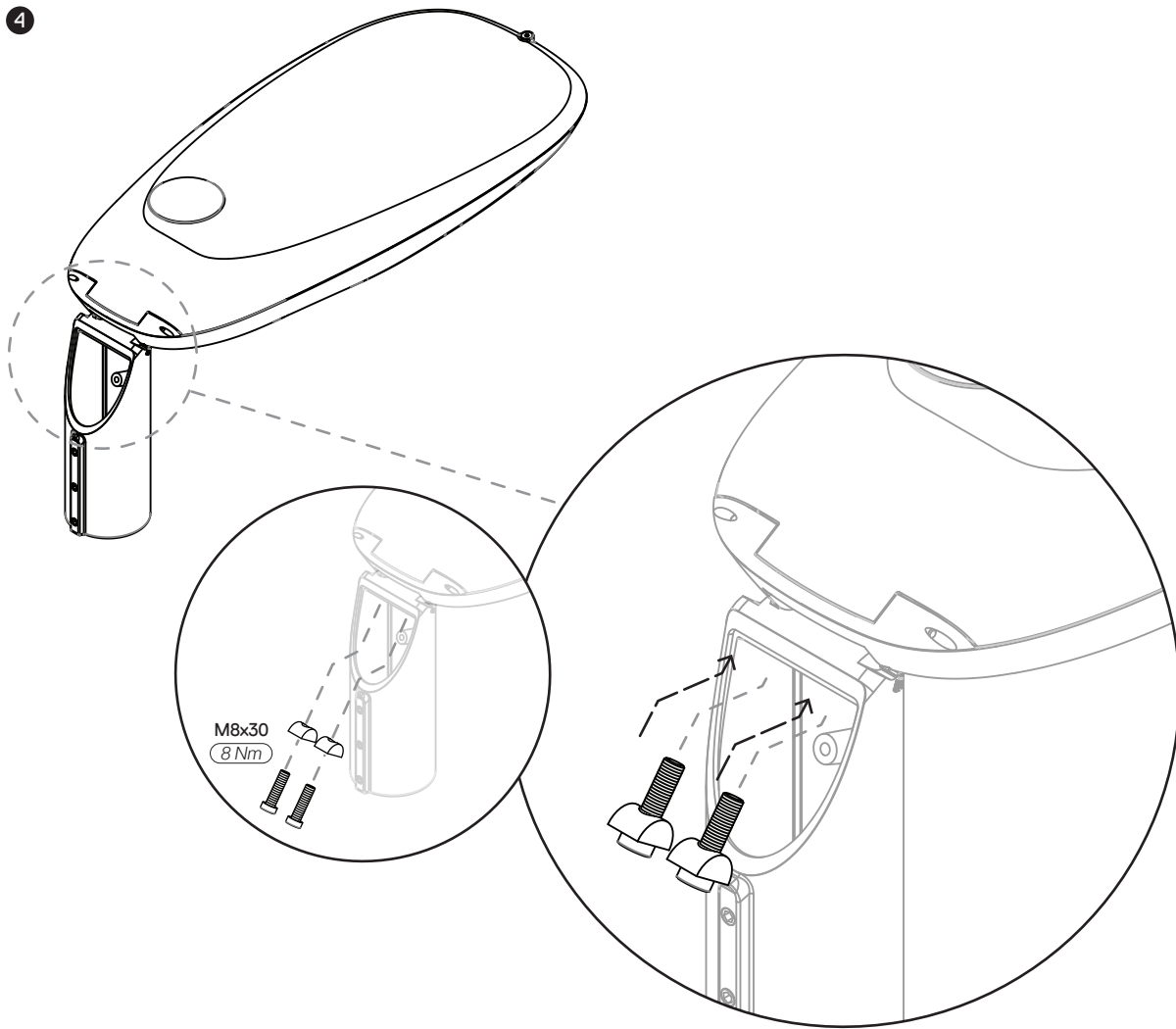
2



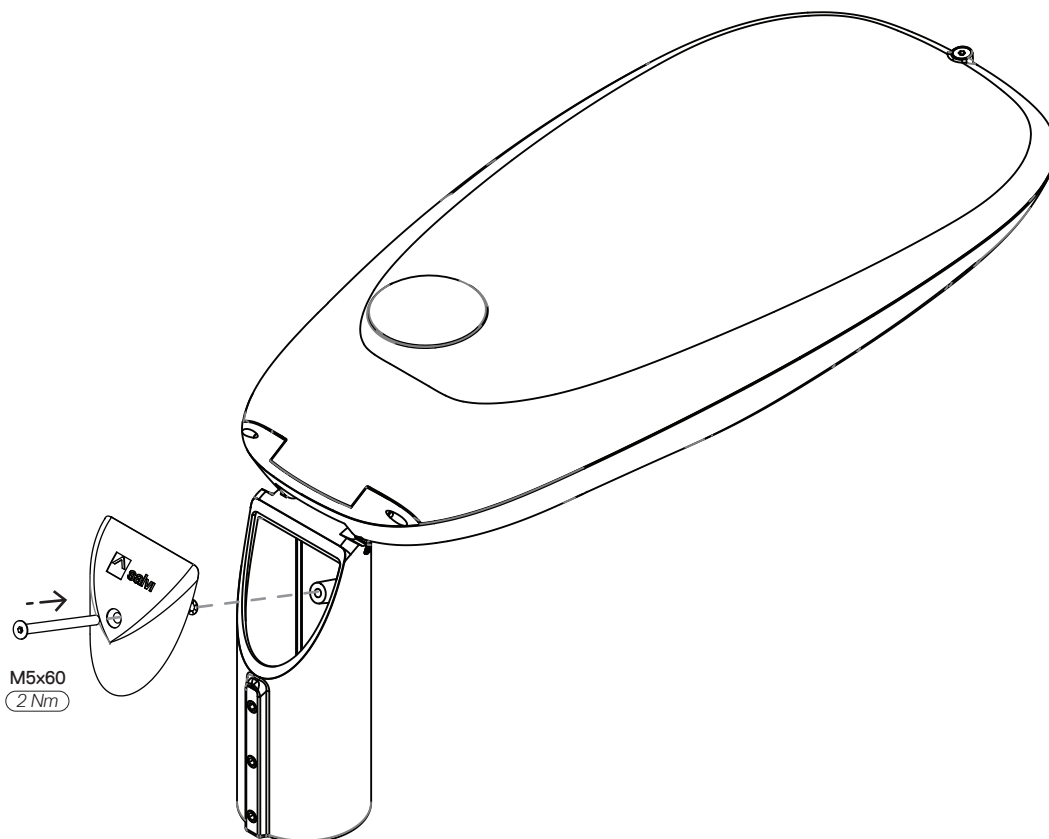
3



4

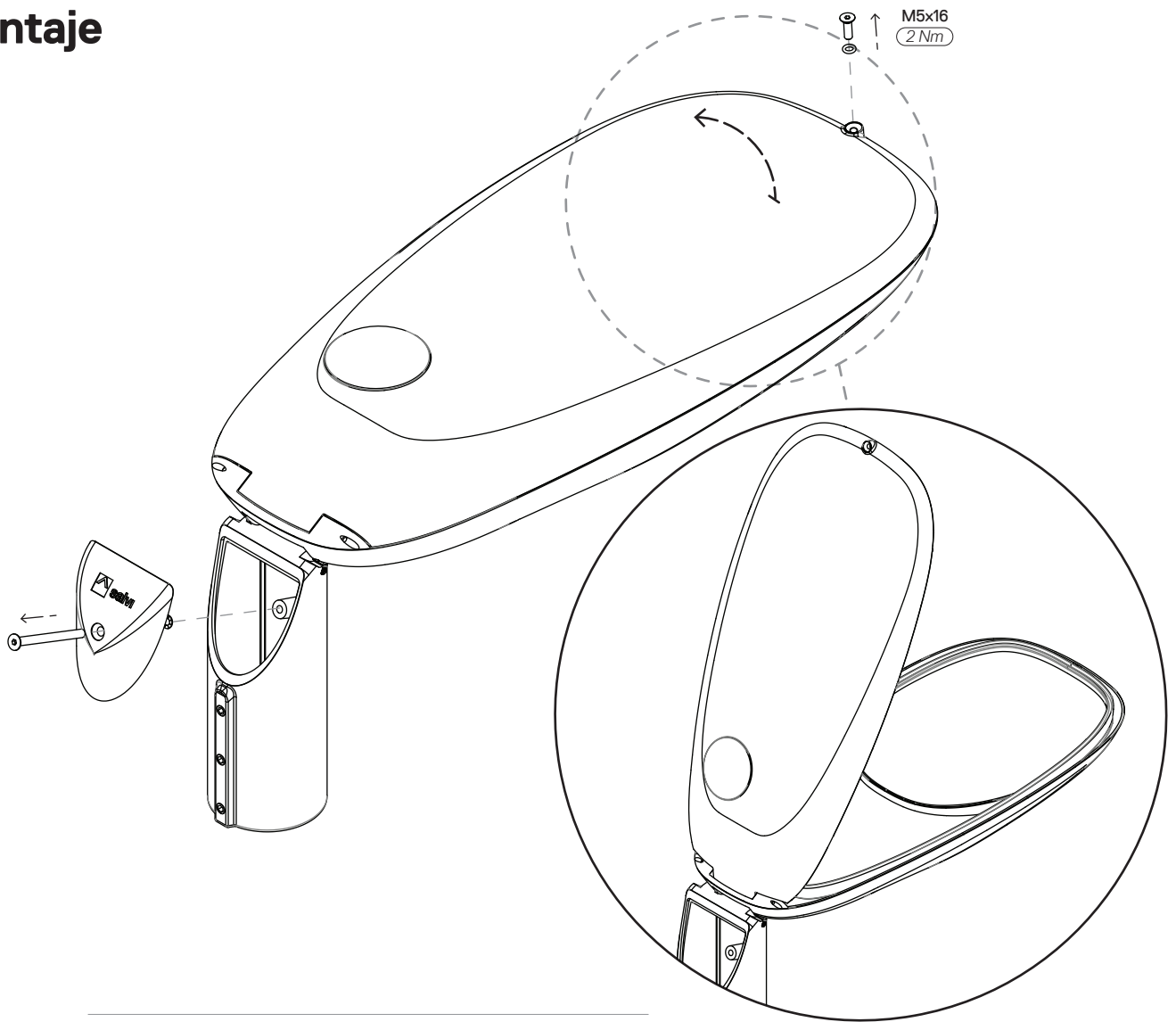


5

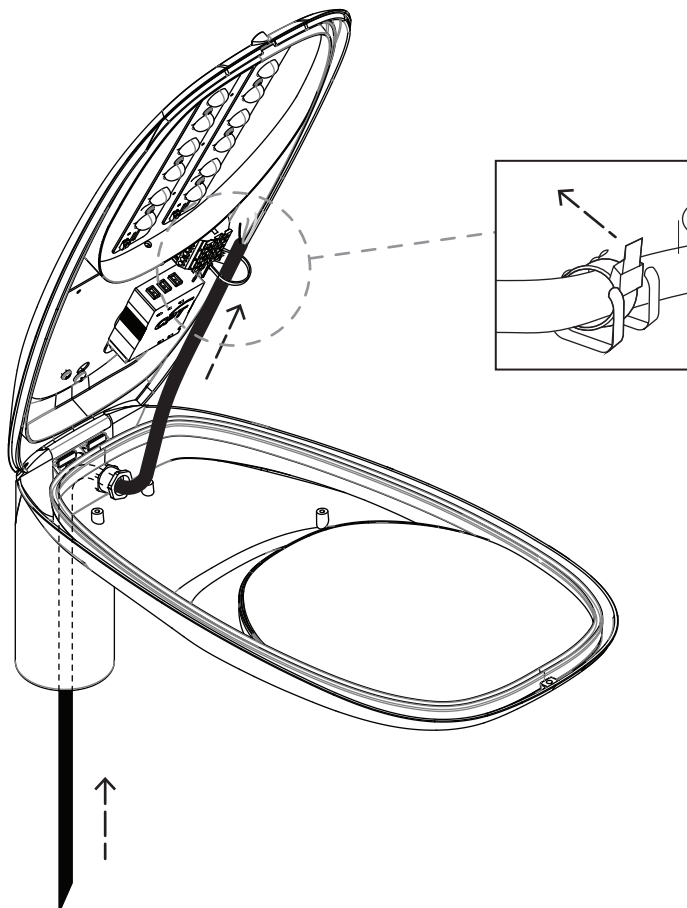


Montaje

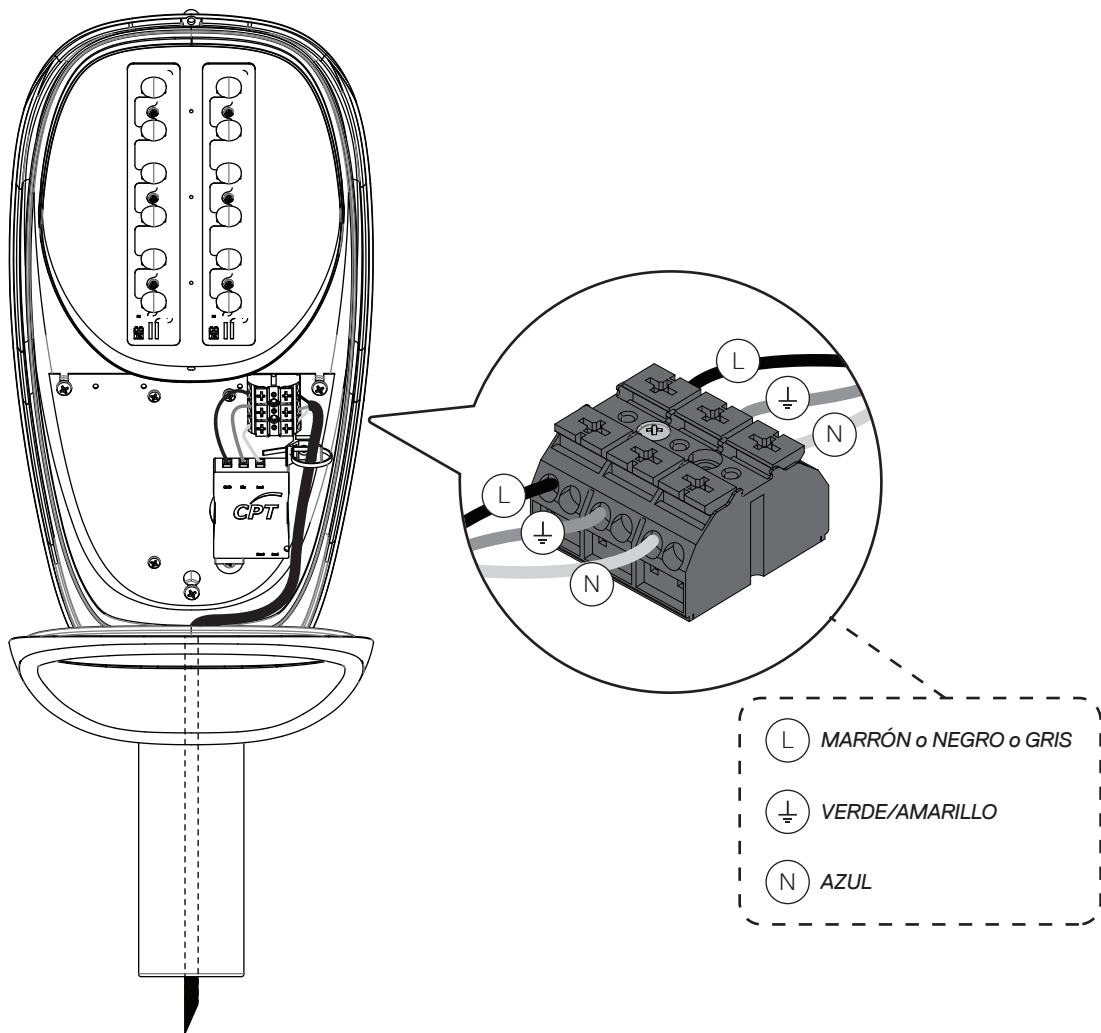
1



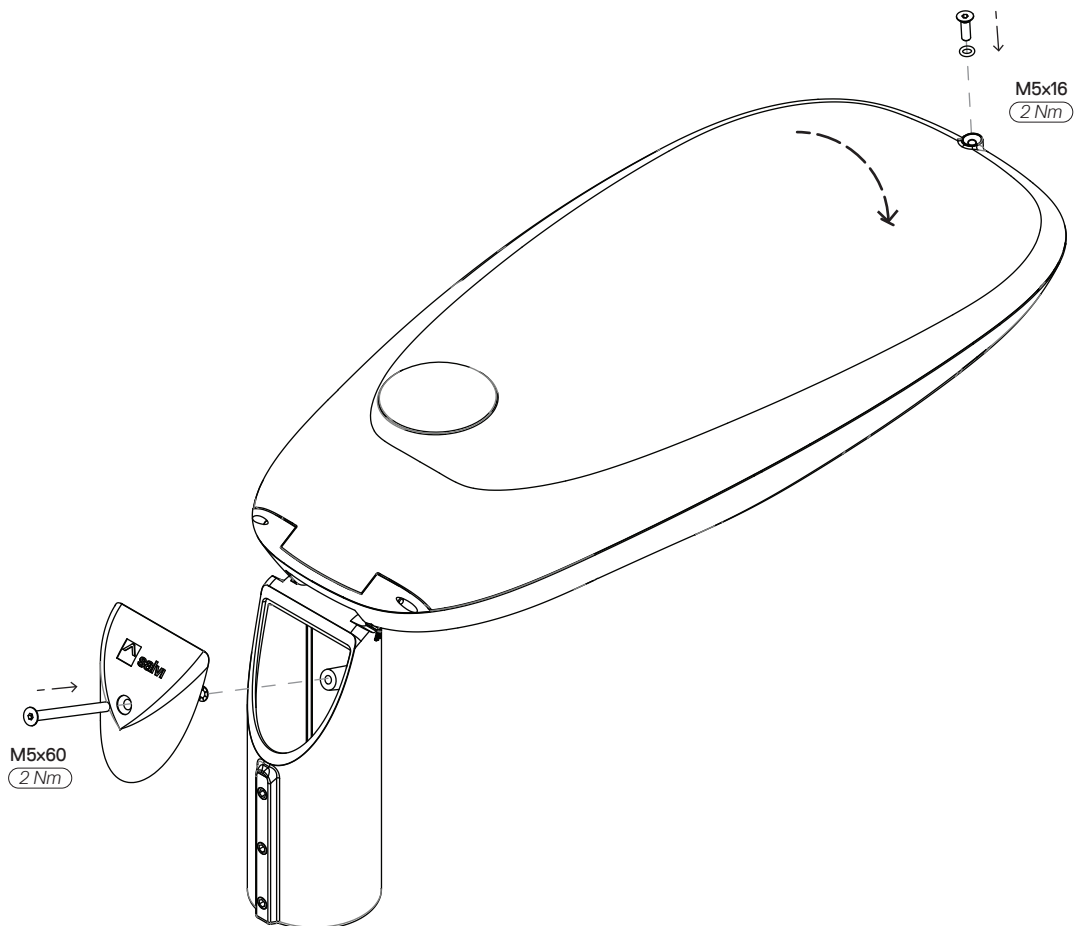
2

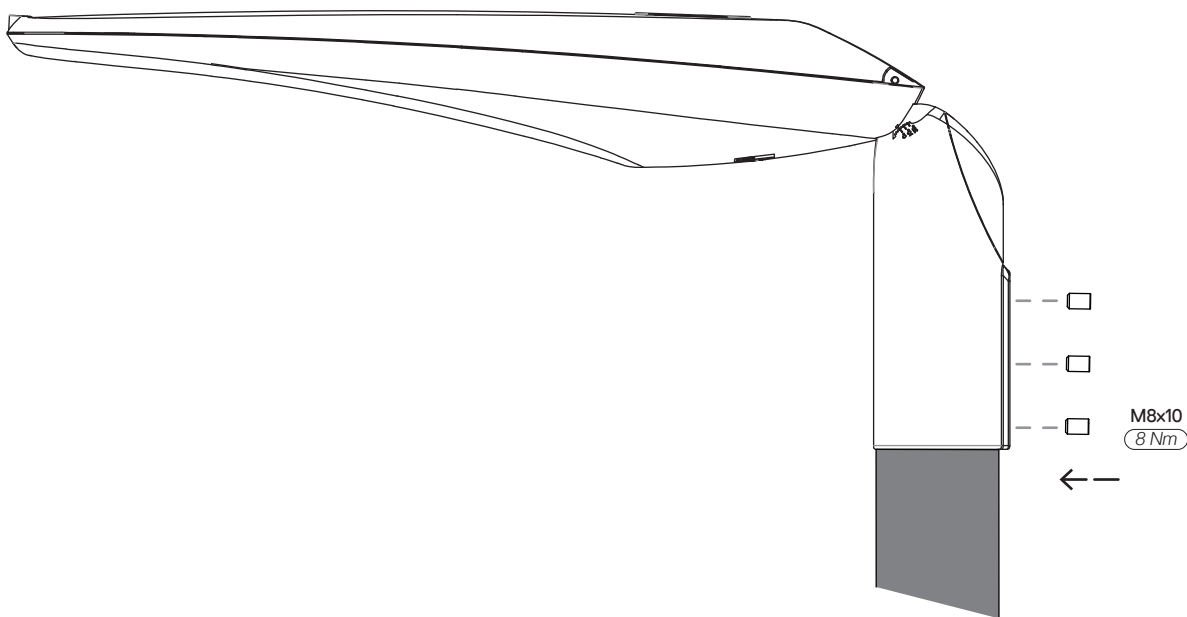
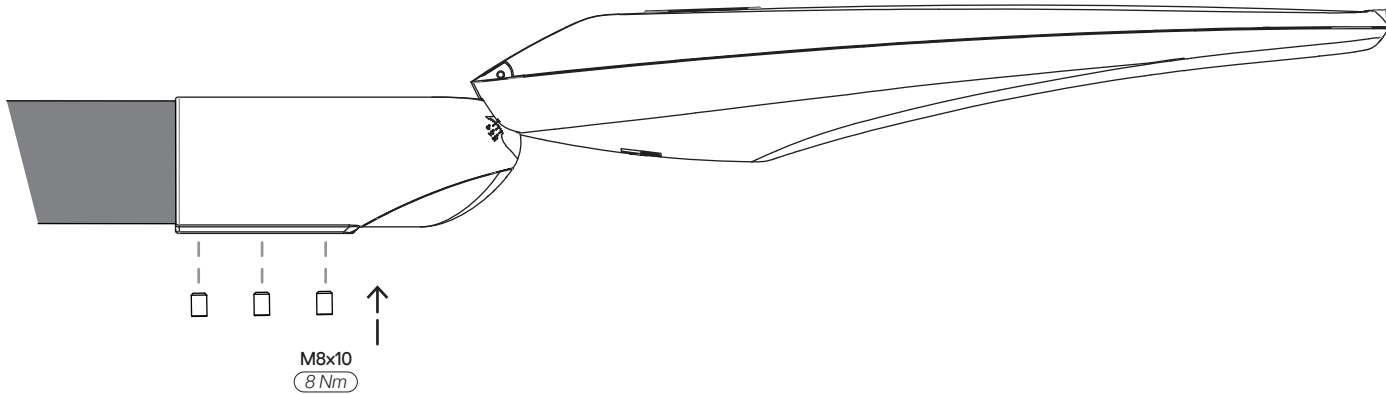


2



3





Características técnicas

Voltaje: AC 220V - 240V

Frecuencia: 50/60 Hz

Potencia: 6W / 100W

Temperatura ambiente nominal máxima (t_a): -30°C ... +50°C

Altura de montaje max: 8 m

Clase I (Opcional clase II)

Superficie efectiva proyectada al viento: 0,0094m²

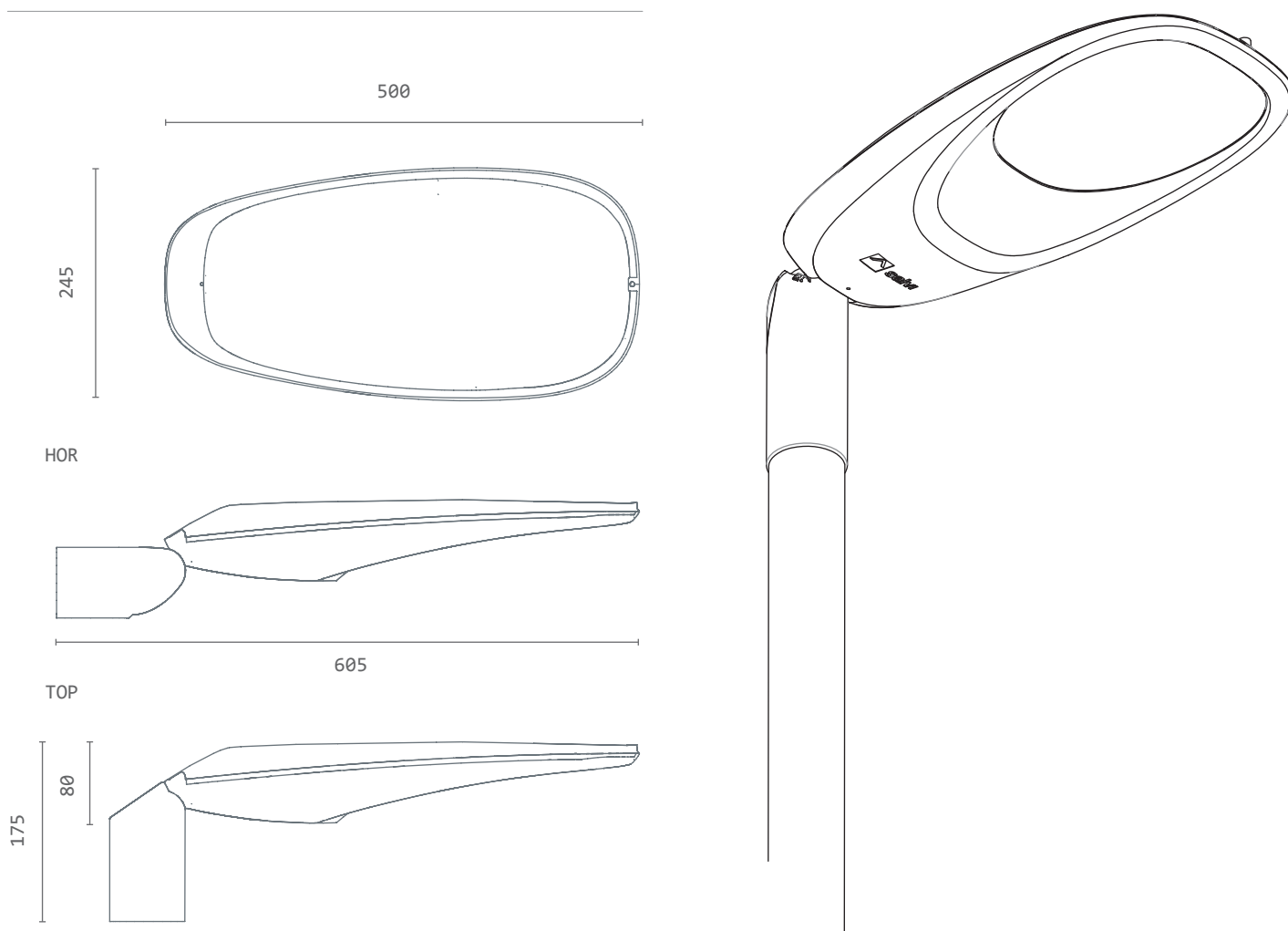
K 3,5 Kg

4,06
m

IK
08
Vidrio

IK
09
PMMA

IP
66
Luminaria



Luminaria apta solo para uso externo - La manipulación y/o reposición de los componentes LED, la fuente de luz, etc., debe realizarla el fabricante, su servicio técnico, o personal cualificado equivalente, de no ser así, se perderá la garantía del producto - El mantenimiento o reposición de cualquiera de los componentes deberá realizarse con elementos idénticos o en su caso con los recomendados por SALVI - Para el reemplazo del módulo led, seguir el procedimiento descrito en el documento de Salvi "Cambio del módulo led en la luminaria Clap" - Si el cable flexible o cordón de esta luminaria está dañado, debe sustituirse exclusivamente por el fabricante o su servicio técnico o una persona de cualificación equivalente con objeto de evitar cualquier riesgo - En caso de rotura de la pantalla de protección, esta se deberá sustituir por una nueva - Pantalla de protección fabricada con polimetacrilato PMMA de 2,5mm de espesor o vidrio templado de 4,0 mm de espesor - La luminaria debería colocarse de forma que no se espera una mirada prolongada a la luminaria a una distancia más cercana a 4,06 m. El embalaje de este producto está considerado como envase industrial siendo su receptor un profesional.