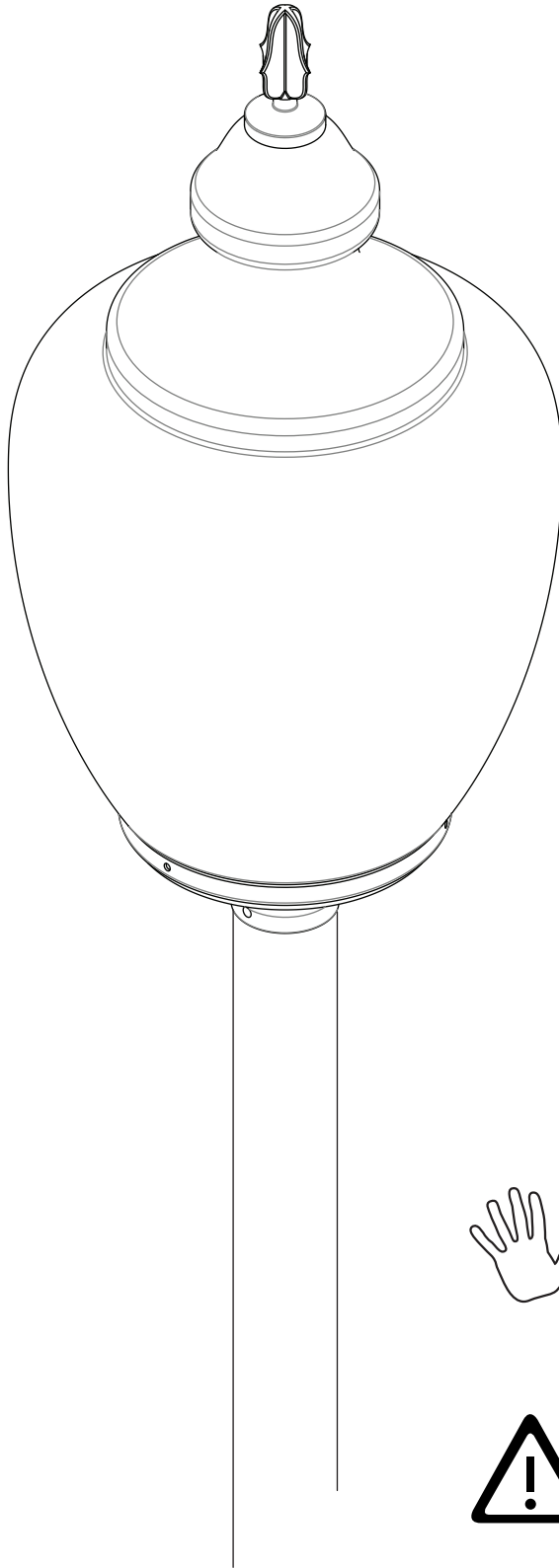


GRAN VÍA

INSTRUCCIONES DE INSTALACIÓN

Led

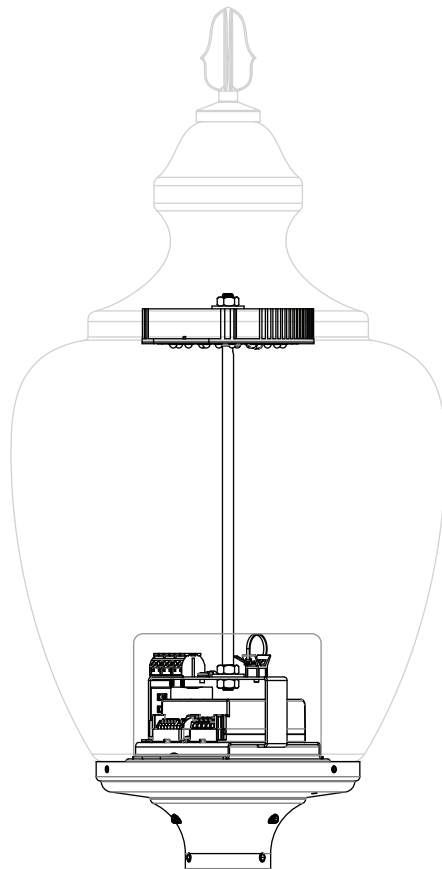
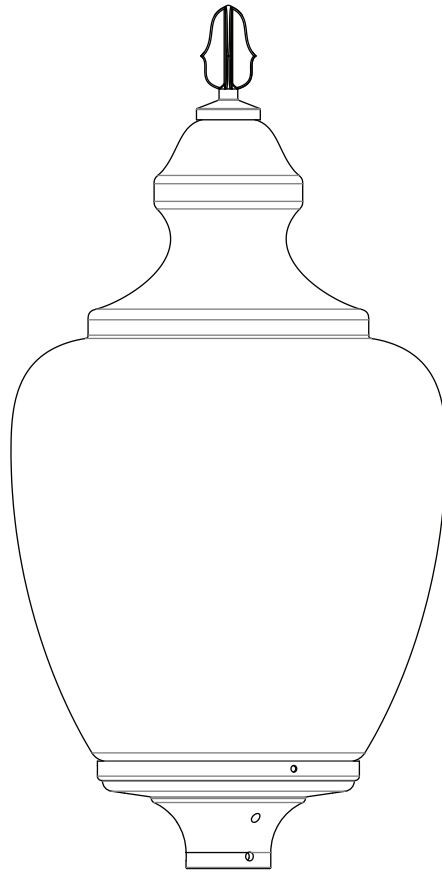


Lea atentamente estas instrucciones antes de empezar el montaje.



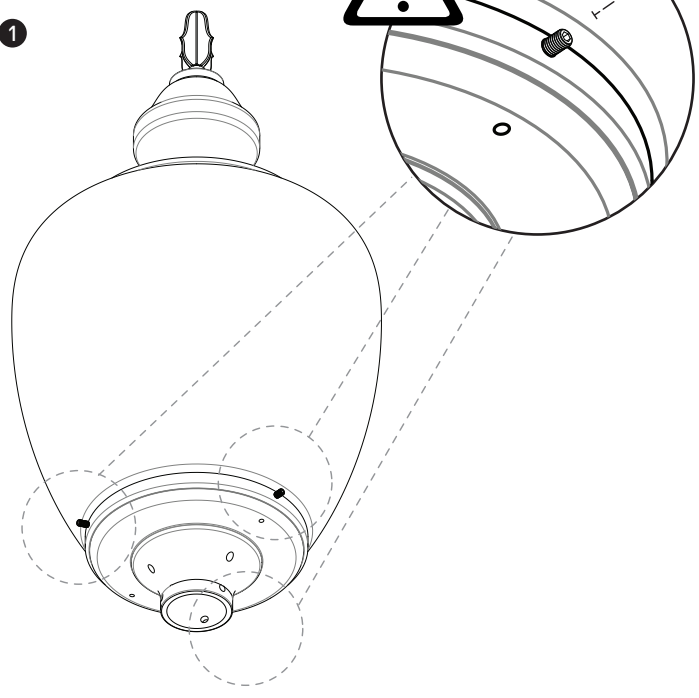
**NO CONECTAR
DIRECTAMENTE
A 220V-240V**

Componentes



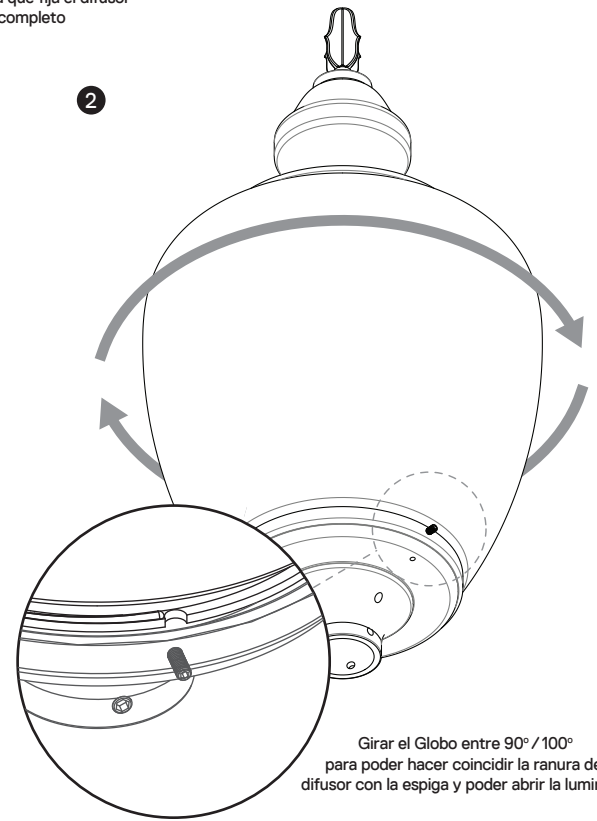
Montaje

1



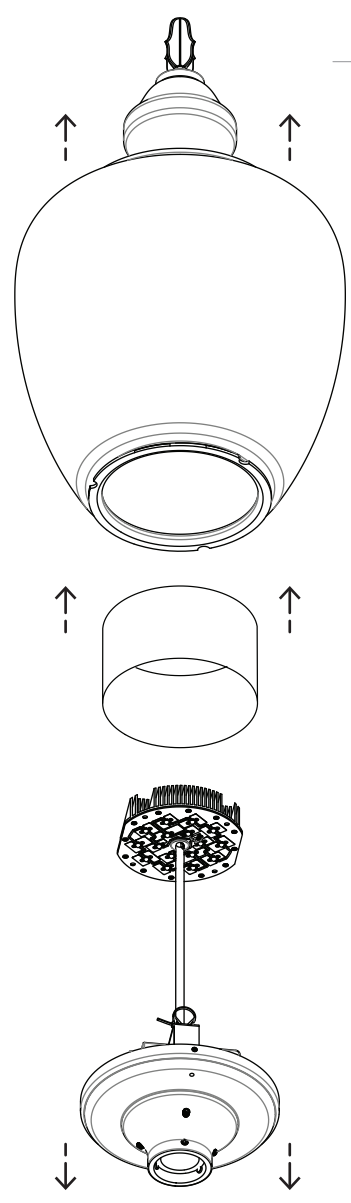
Aflojar la espiga que fija el difusor sin sacarla por completo

2

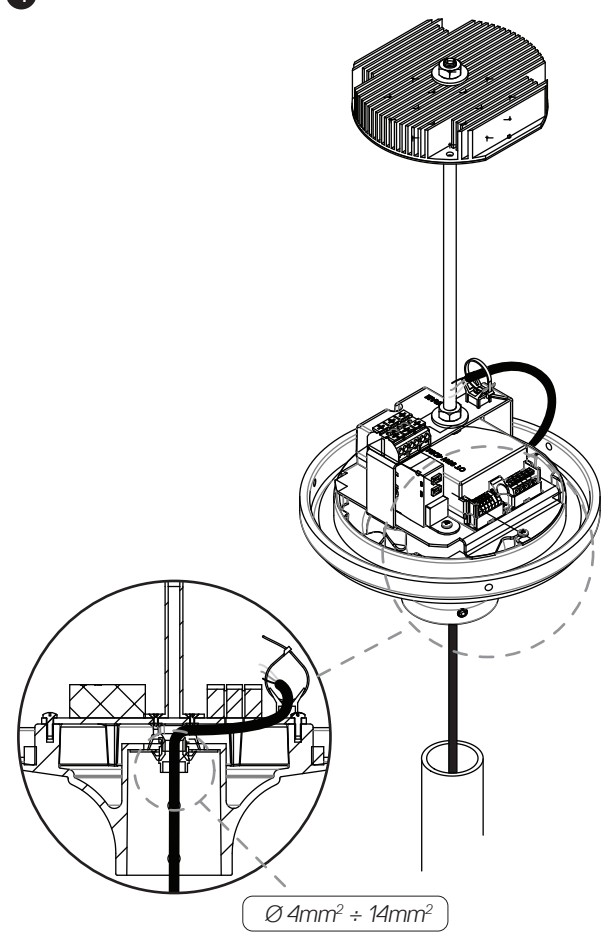


Girar el Globo entre 90° / 100° para poder hacer coincidir la ranura del difusor con la espiga y poder abrir la luminaria

3

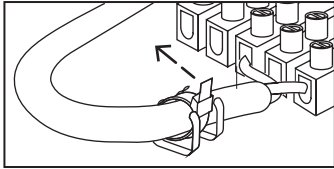


4

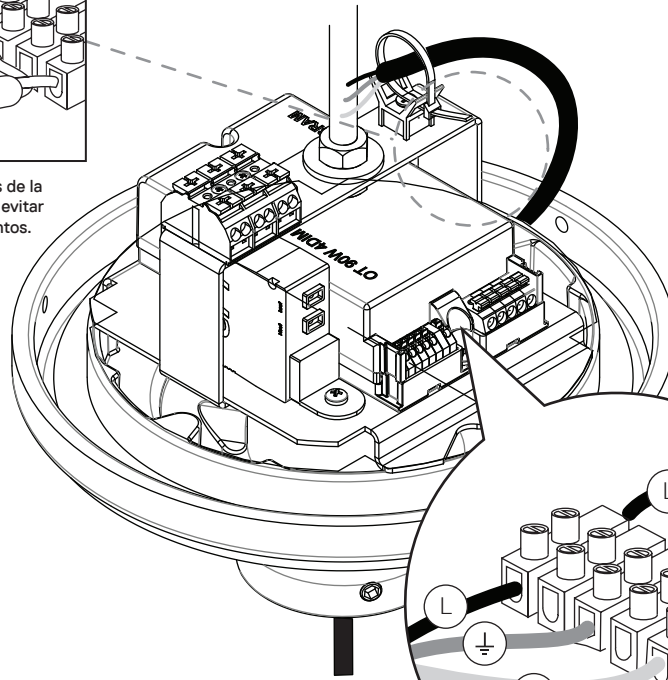


Ø 4mm² ÷ 14mm²

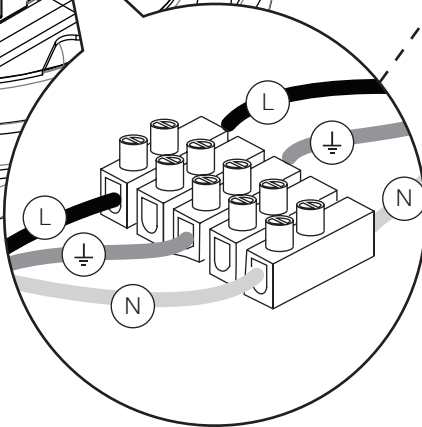
5



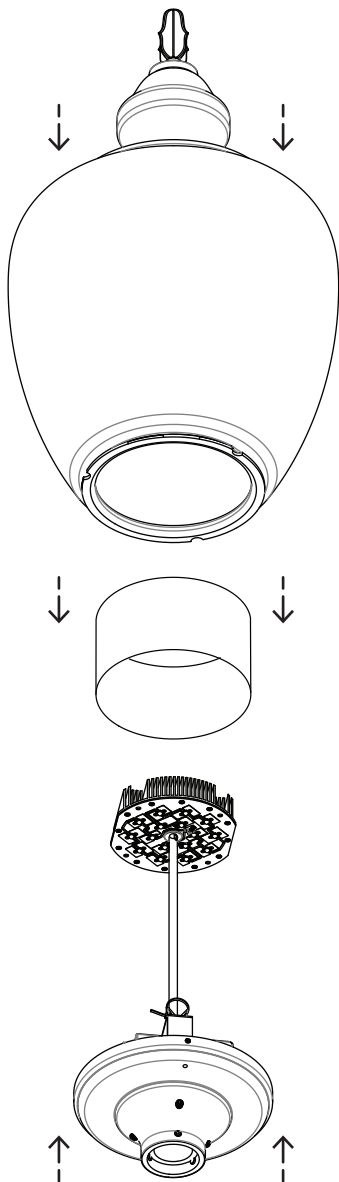
Pasar el cable manguera a través de la brida de sujeción y ajustar hasta evitar que en él se produzcan movimientos.



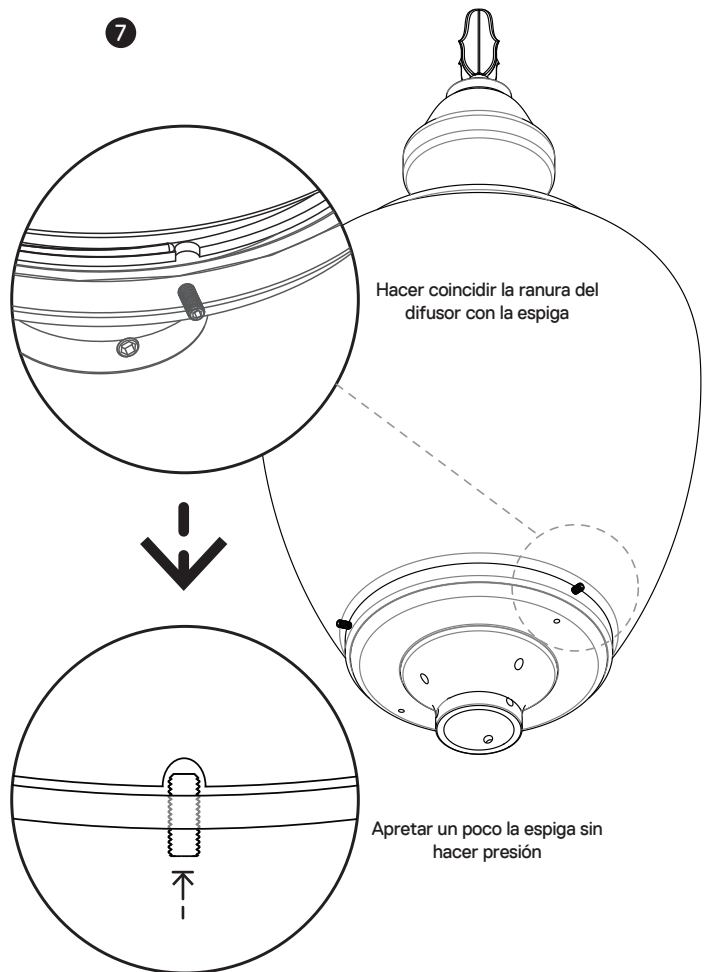
- (L) MARRÓN o NEGRO o GRIS
- (⏏) VERDE/AMARILLO
- (N) AZUL



6



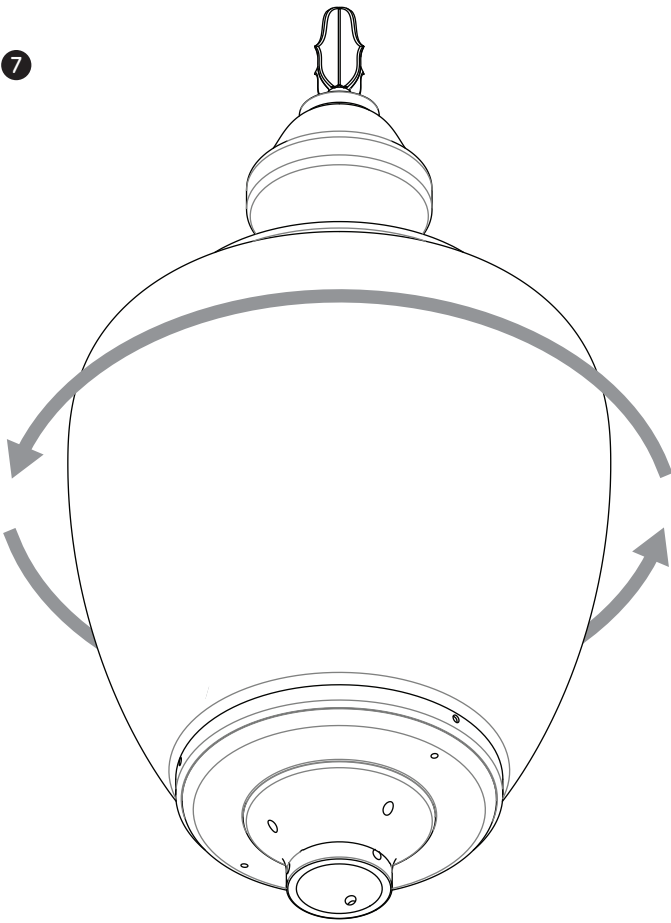
7



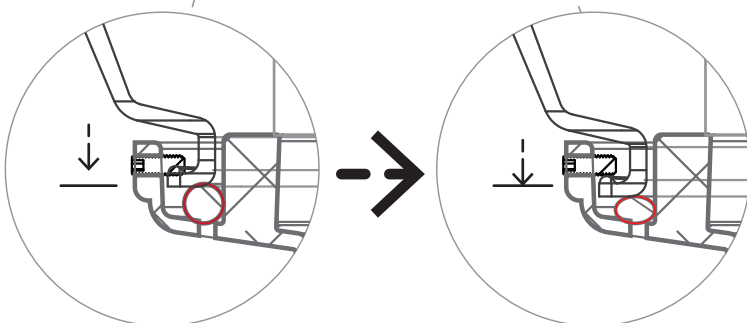
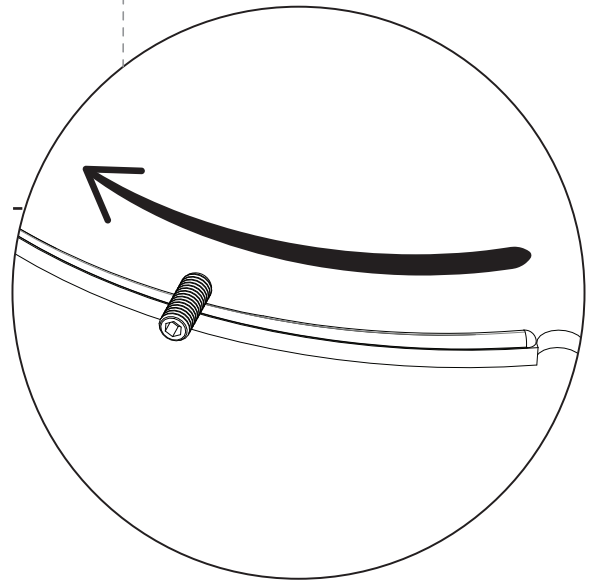
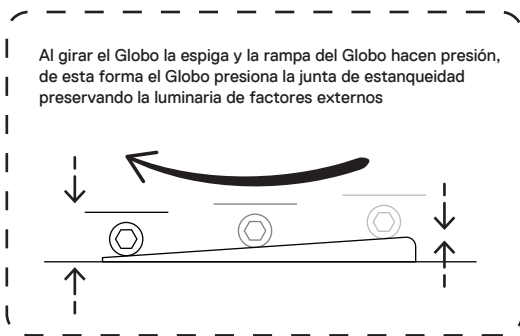
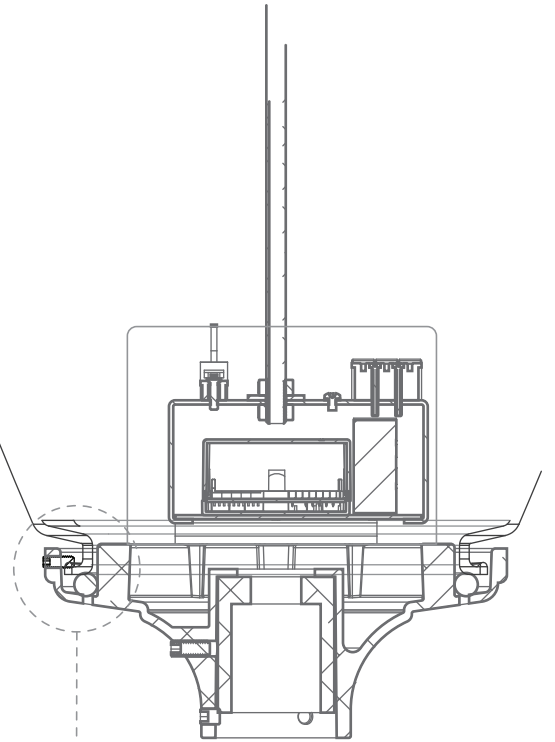
Hacer coincidir la ranura del difusor con la espiga

Apretar un poco la espiga sin hacer presión

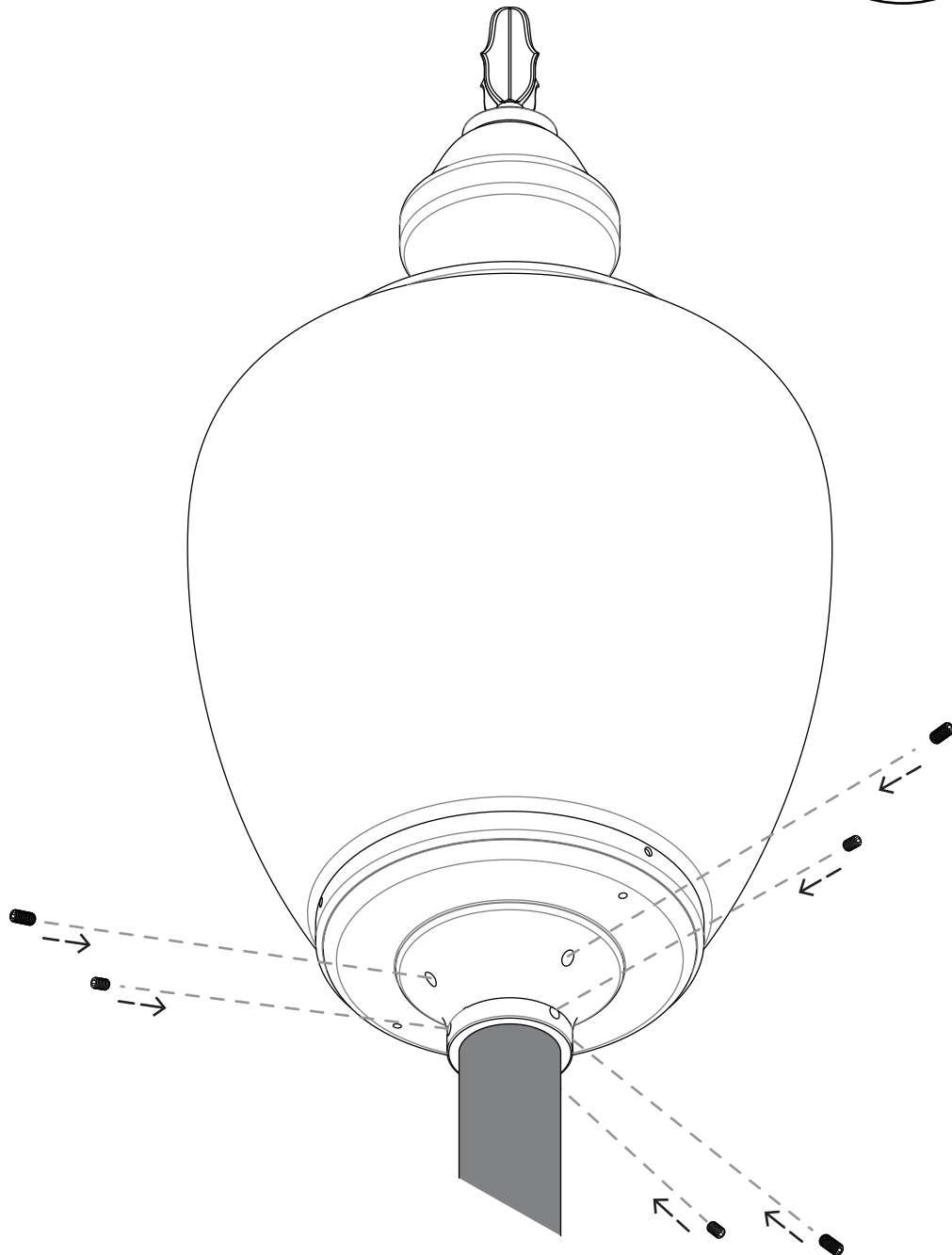
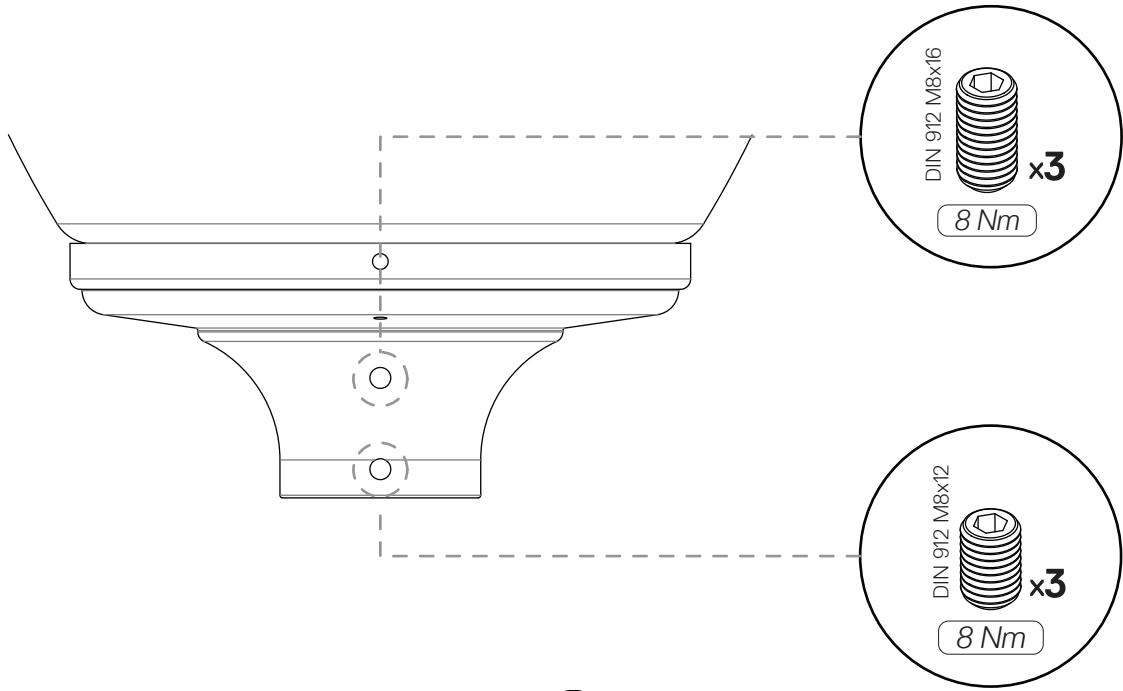
7



Girar el Globo entre 90° / 100°
para cerrar la luminaria



7



Características técnicas

Voltaje: AC 220V - 240V

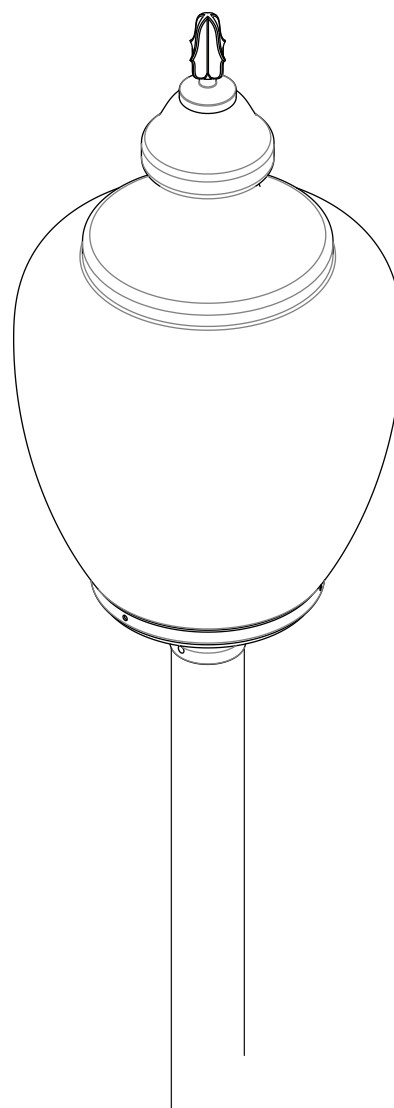
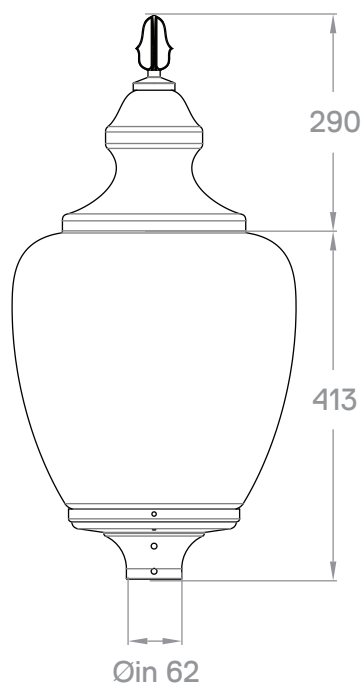
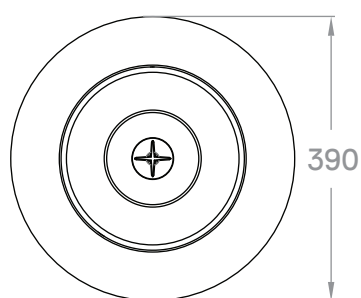
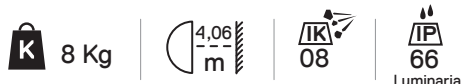
Frecuencia: 50/60 Hz

Potencia: 4W / 70W

Temperatura ambiente nominal máxima (t_a): -30°C ... +40°C

Altura de montaje max: 6 m

Clase I (Opcional clase II)



Luminaria apta solo para uso externo · La manipulación y/o reposición de los componentes LED, la fuente de luz, etc., debe realizarla el fabricante, su servicio técnico, o personal cualificado equivalente, de no ser así, se perderá la garantía del producto · El mantenimiento o reposición de cualquiera de los componentes deberá realizarse con elementos idénticos o en su caso con los recomendados por SALVI · Para el reemplazo del módulo led, seguir el procedimiento descrito en el documento de Salvi "Cambio del módulo led en la luminaria Gran Vía" · Si el cable flexible o cordón de esta luminaria está dañado, debe sustituirse exclusivamente por el fabricante o su servicio técnico o una persona de cualificación equivalente con objeto de evitar cualquier riesgo · En caso de rotura de la pantalla de protección, esta se deberá sustituir por una nueva · Pantalla de protección fabricada con polimetacrilato PMMA de 2,5mm de espesor o vidrio templado de 4,0 mm de espesor · La luminaria debería colocarse de forma que no se espera una mirada prolongada a la luminaria a una distancia más cercana a 4,06 m. El embalaje de este producto está considerado como envase industrial siendo su receptor un profesional.