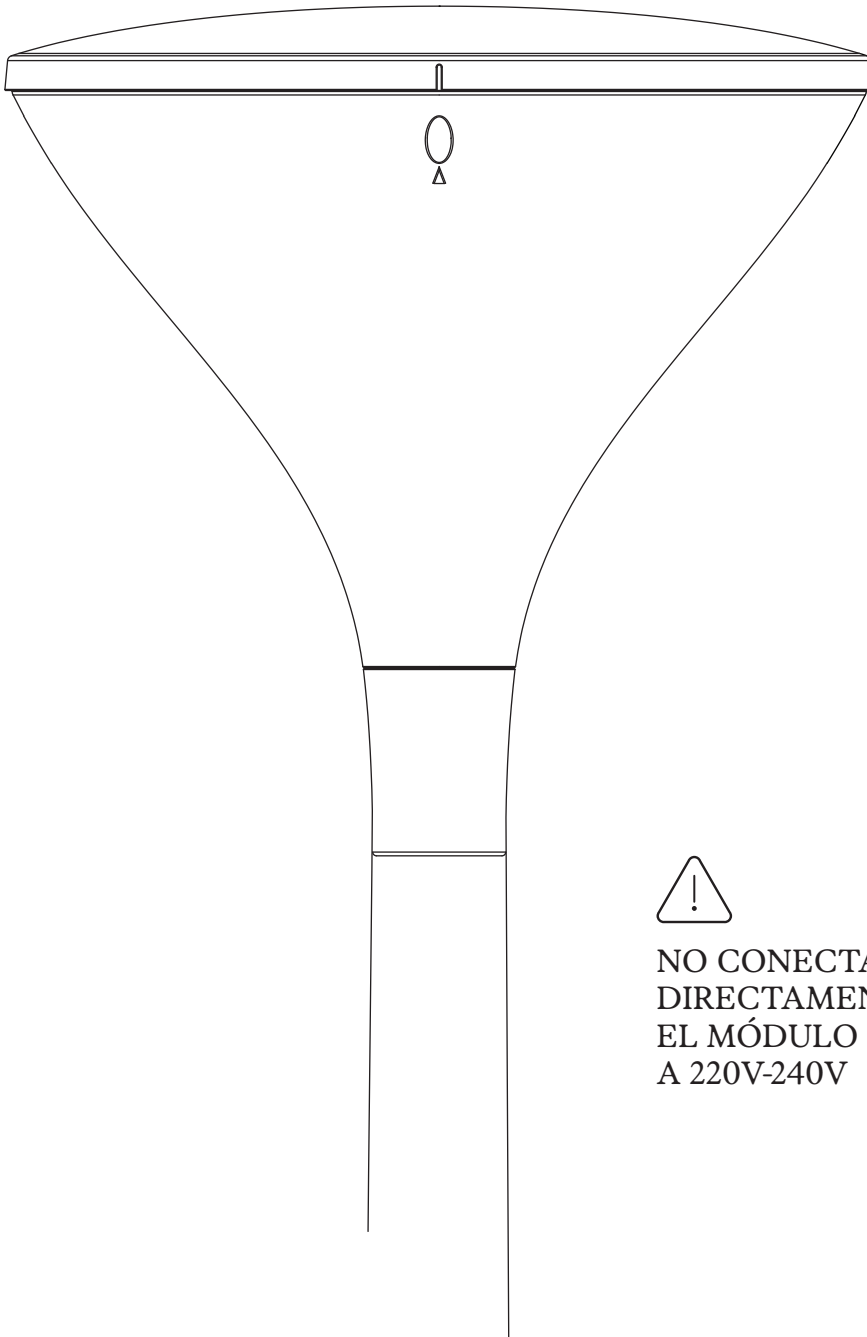


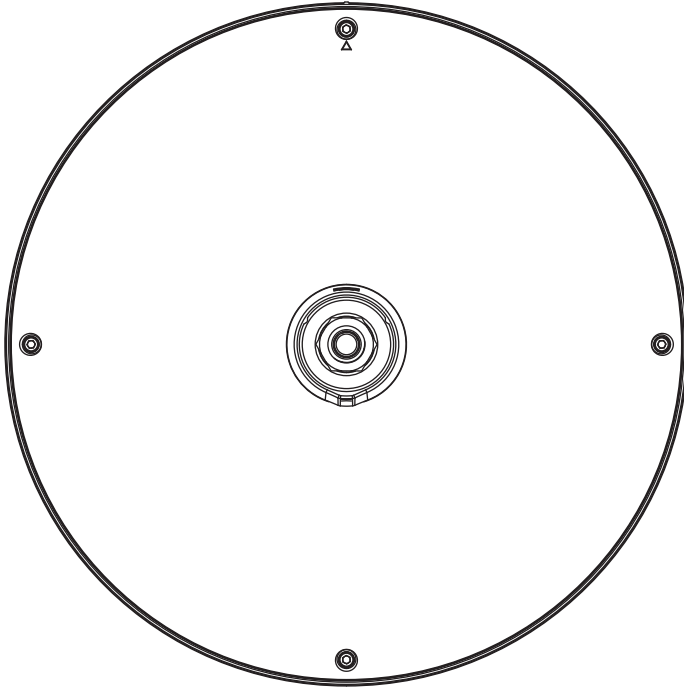
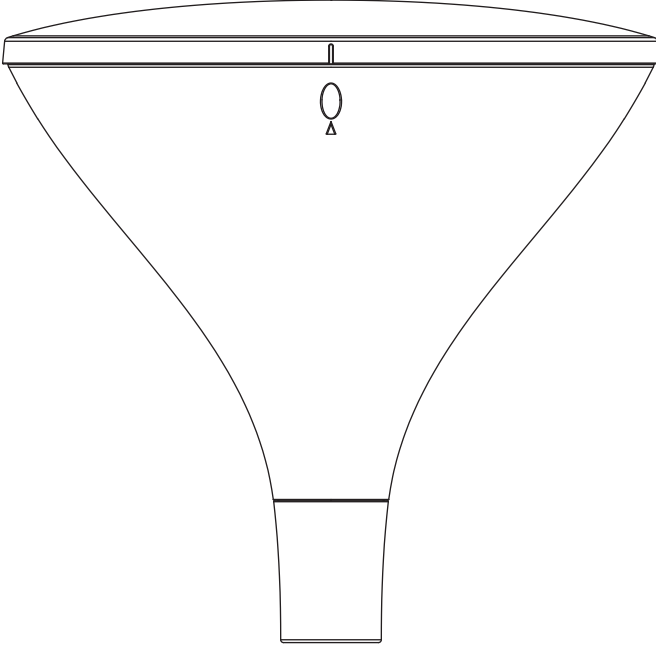
Ice L Top

Instrucciones de instalación



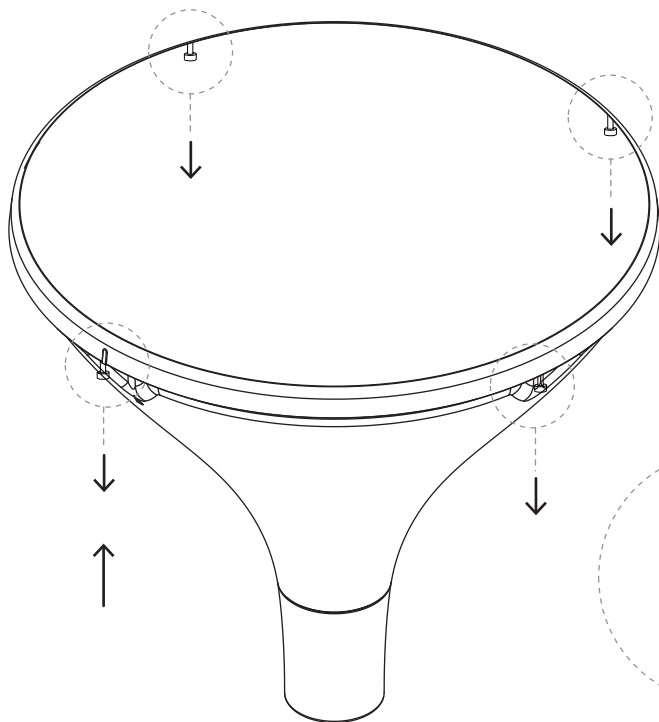
NO CONECTAR
DIRECTAMENTE
EL MÓDULO LED
A 220V-240V

Componentes

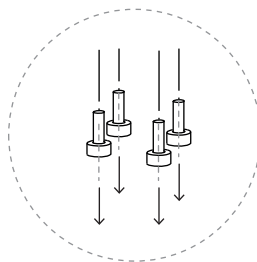


Montaje

1

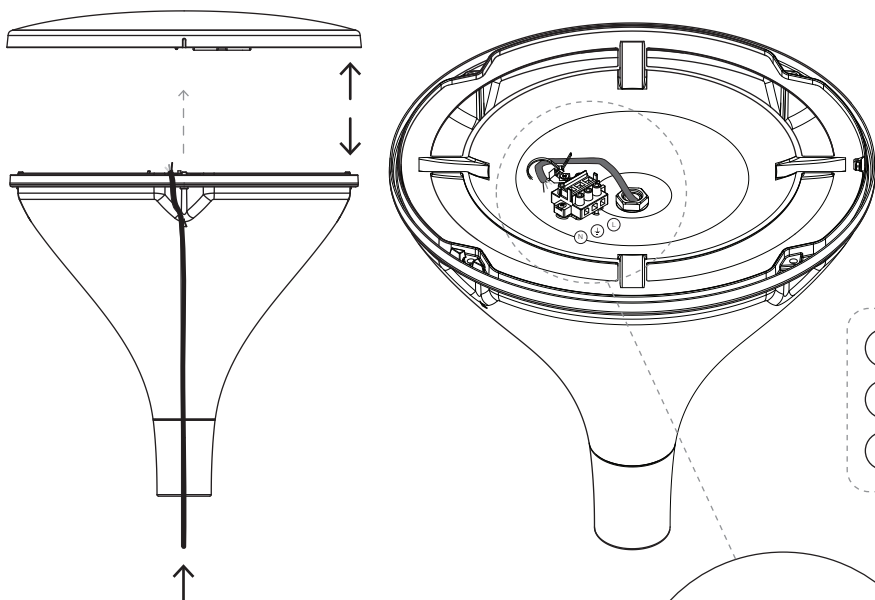


Desatornillar los 4 tornillos que sujetan la tapa superior para poder separarla del difusor.



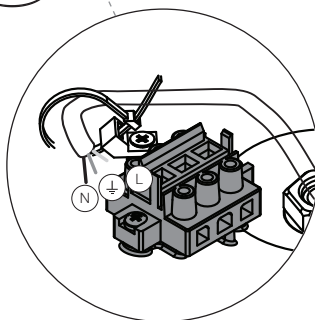
Los tornillos no saldrán por completo ya que tienen una arandela de sujeción.

2



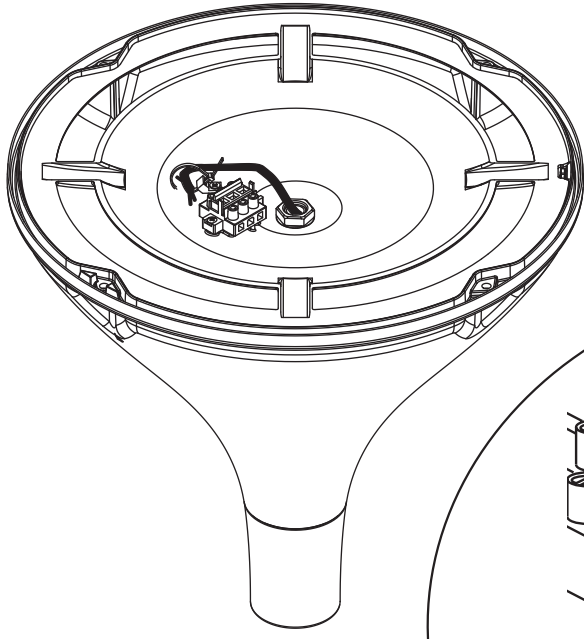
Pasar el cable manguera de alimentación desde la parte inferior del terminal.

- (L) Marrón o Negro o Gris
- (⊥) Verde/Amarillo
- (N) Azul

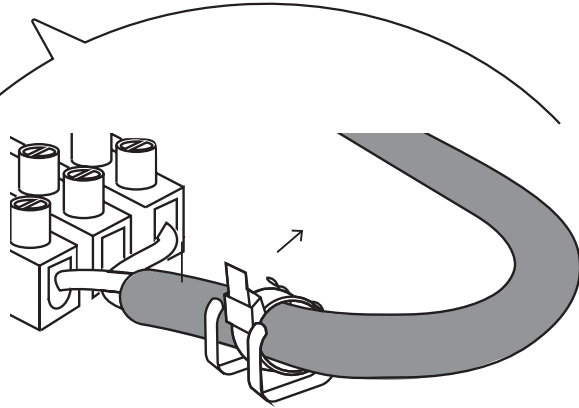


Asegurar que el conexionado en cada una de las dos partes del eccionador se corresponde con el terminal y con el código de color correspondiente, en función de si es fase, neutro o tierra.

3



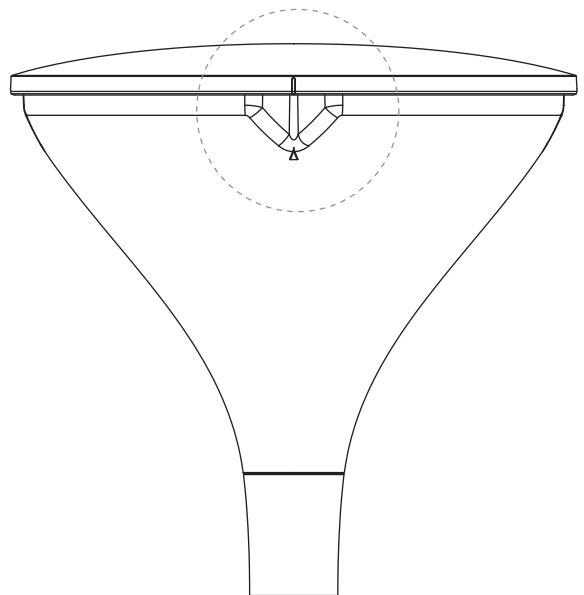
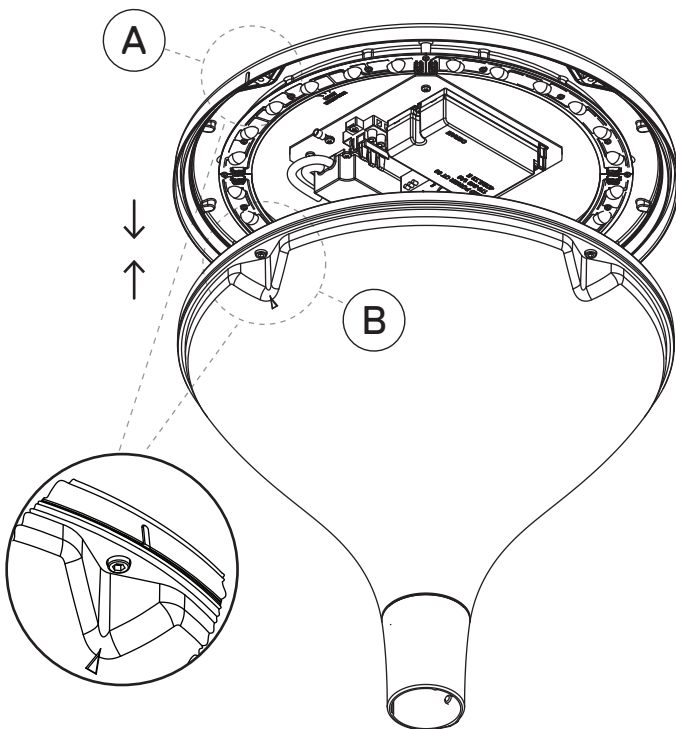
Fijar el cable mediante la brida al dispositivo antitracción.



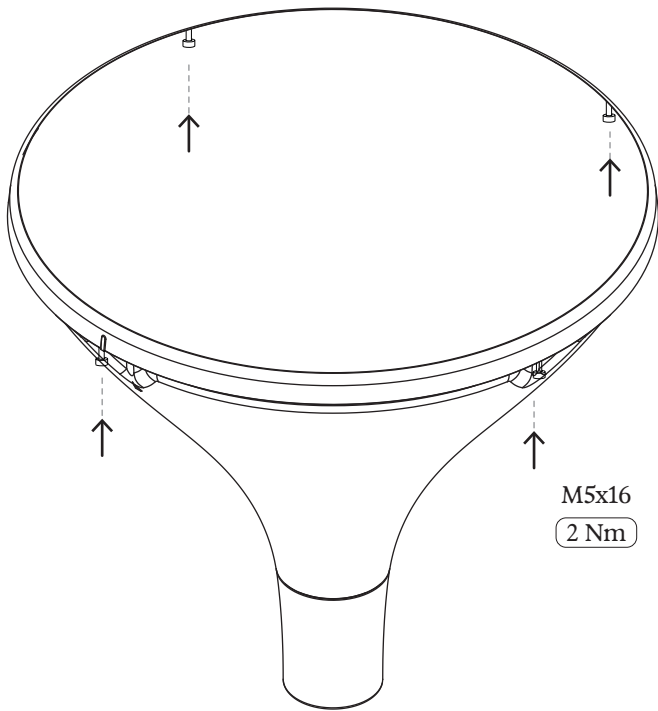
4



Alinear la muesca de la cúpula (A), con la muesca del difusor (B), de cara a asegurar tanto un correcto funcionamiento, como la estanquidad ofrecida por la luminaria.



6



Una vez ambas partes están correctamente posicionadas, atornillar los tornillos M5x16 DIN 912, que están sujetos en la cara inferior del difusor.

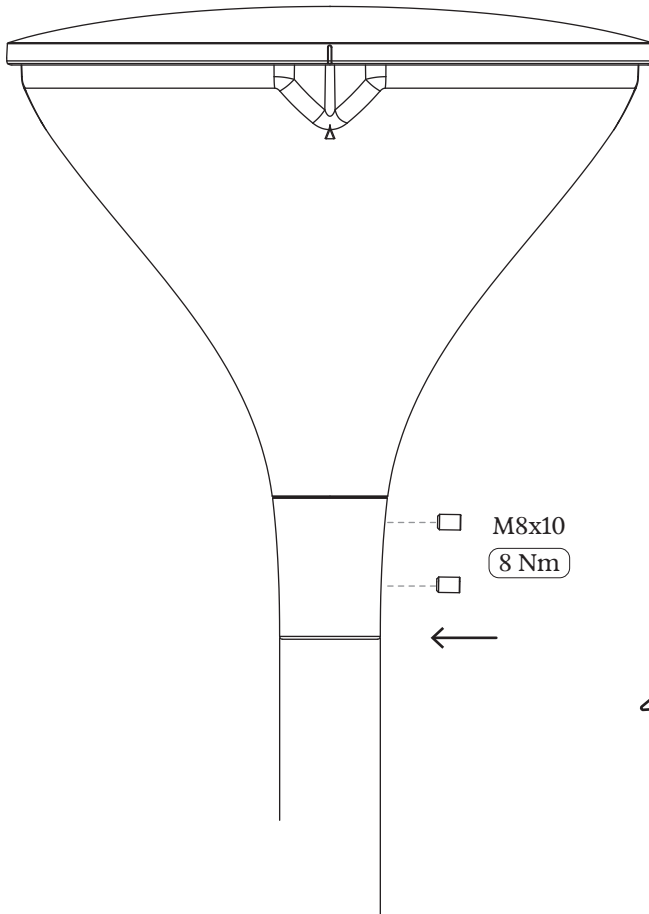


IMPORTANTE:

Atornillar alternativamente los 4 tornillos hasta llegar al par de apriete indicado, para asegurar la estanquidad, y no dañar el difusor y la junta.

M5x16
2 Nm

5



Una vez cerrada y conectada la luminaria, posicionar en la columna, con la luz orientada en la dirección conveniente, y presionar las espigas del terminal para fijar su posición.

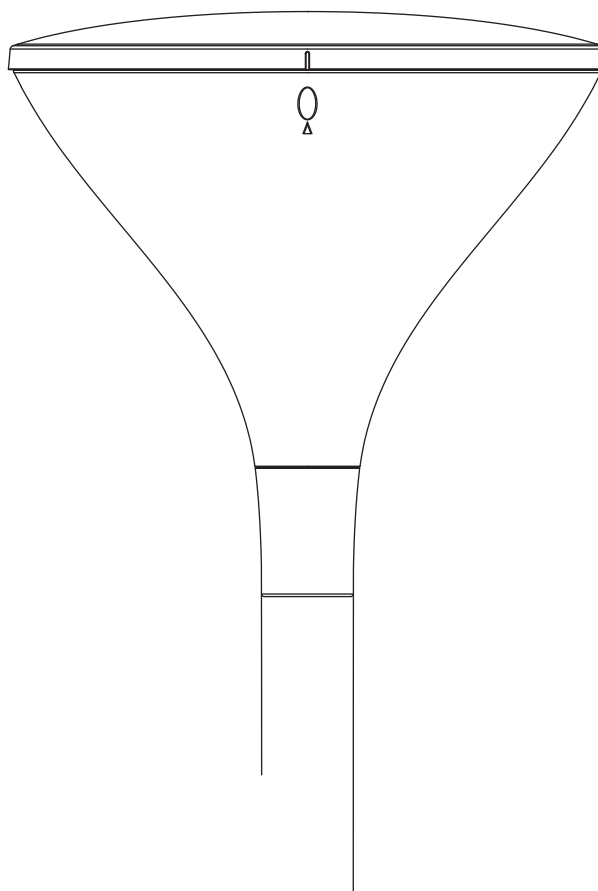
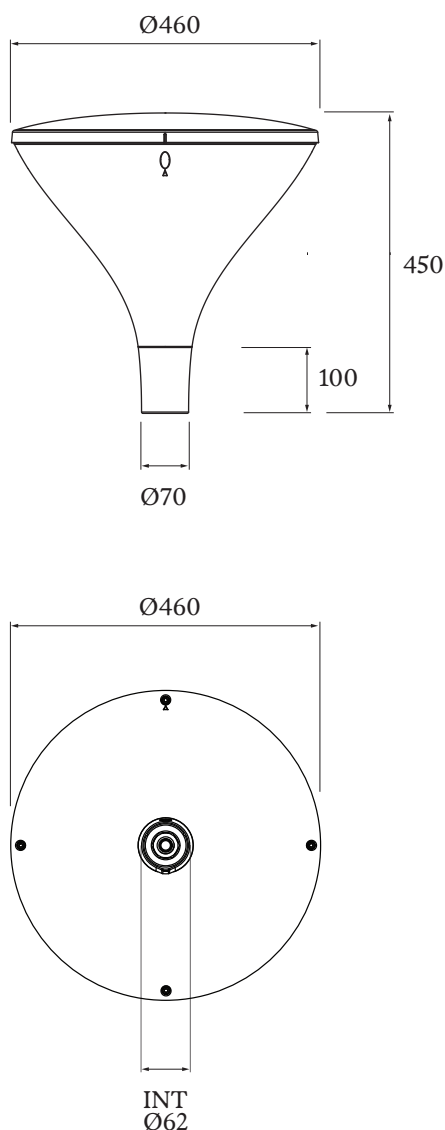


Alinear la muesca de la cúpula (A), con la muesca del difusor (B), de cara a asegurar tanto un correcto funcionamiento, como la estanquidad ofrecida por la luminaria.

M8x10
8 Nm

Características técnicas

Altura Para instalar de 4 a 6 m	Potencia máxima 50W	Flujo máximo 7450lm	Temperatura ambiente nominal máxima (ta) -30°C / +50°C
Sup. efectiva proyectada al viento 0,207 m ²	Voltaje AC 220V - 240V Clase I / Clase II	IP / IK IP66 / IK10	Peso aprox. 5 Kg
Frecuencia 50/60Hz			



Luminaria apta solo para uso externo. La manipulación y/o reposición de los componentes LED, la fuente de luz, etc., debe realizarla el fabricante, su servicio técnico, o personal cualificado equivalente, de no ser así, se perderá la garantía del producto. El mantenimiento o reposición de cualquiera de los componentes deberá realizarse con elementos idénticos o en su caso con los recomendados por SALVI. Para el reemplazo del módulo led, seguir el procedimiento descrito en el documento de Salvi "Cambio del módulo led en la luminaria Ice". Si el cable flexible o cordón de esta luminaria está dañado, debe sustituirse exclusivamente por el fabricante o su servicio técnico o una persona de cualificación equivalente con objeto de evitar cualquier riesgo. En caso de rotura de la pantalla de protección, esta se deberá sustituir por una nueva · Pantalla de protección fabricada con polimetacrilato PMMA · La luminaria debería colocarse de forma que no se espera una mirada prolongada a la luminaria a una distancia más cercana a 1,30 m. El embalaje de este producto está considerado como envase industrial siendo su receptor un profesional.

Avinguda Vallés, 36. Polígon Industrial Cantallops · 08185 Lliçà de Vall (Barcelona) · T +34 938 445 190 · www.salvi.es