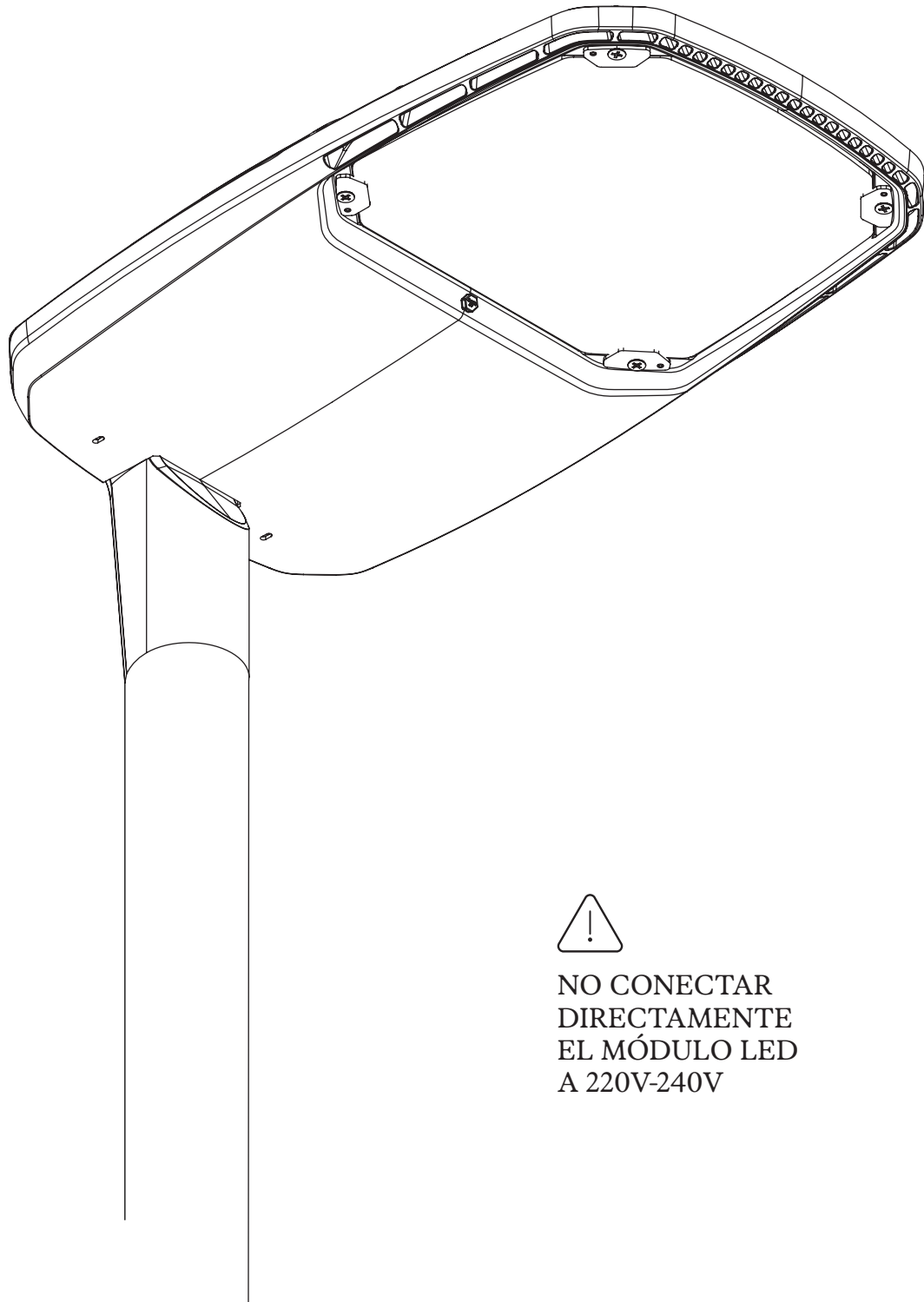


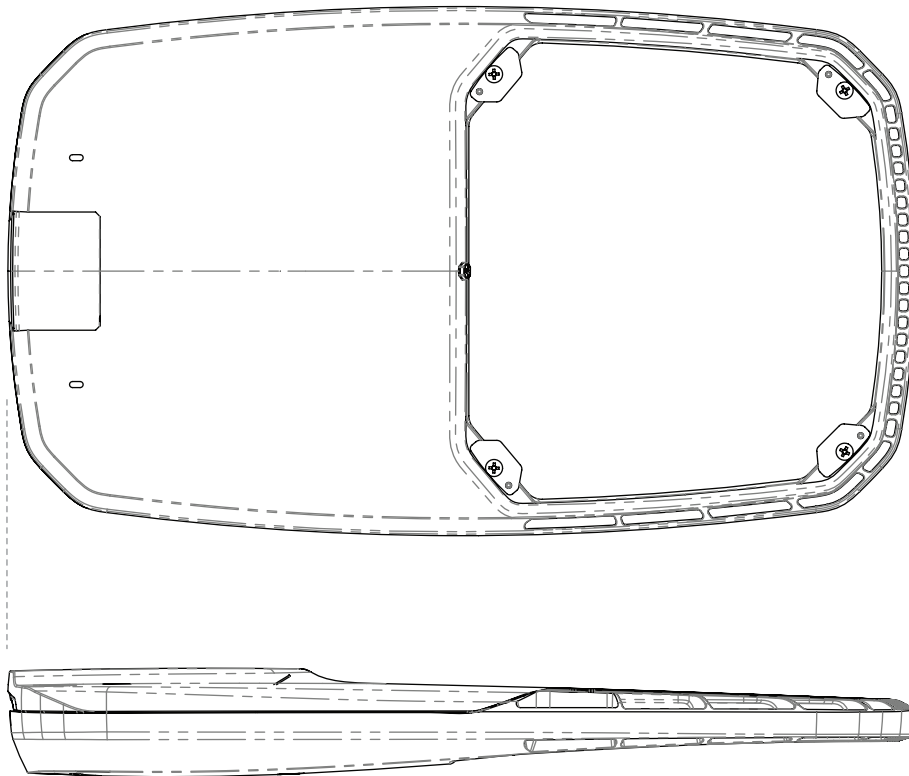
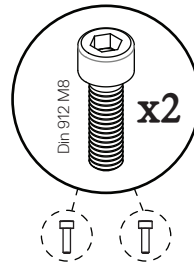
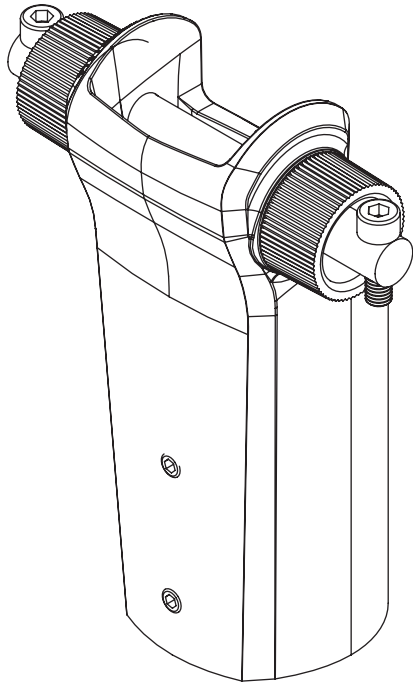
Kronos Top/Hor

Instrucciones de instalación



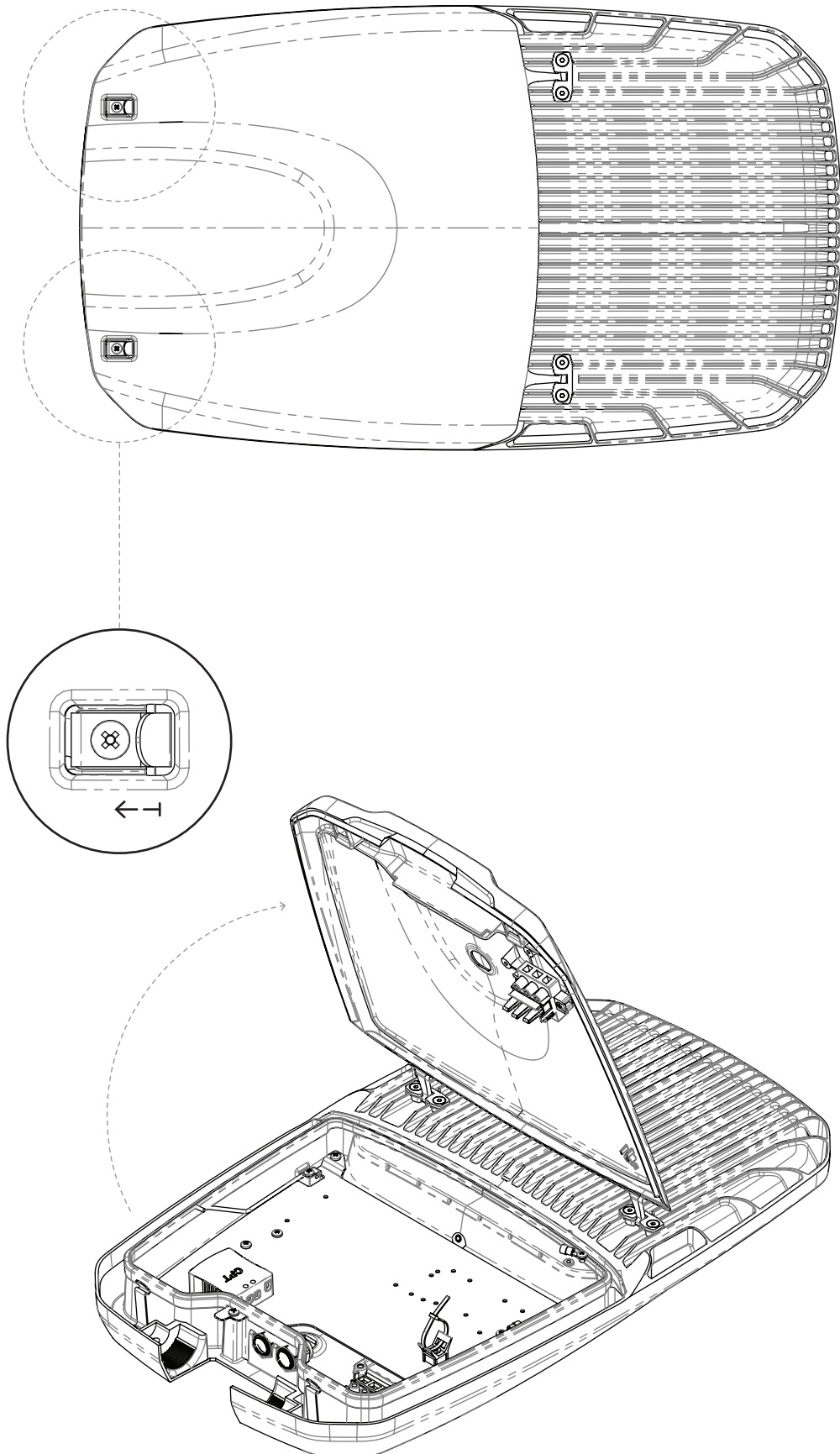
NO CONECTAR
DIRECTAMENTE
EL MÓDULO LED
A 220V-240V

Componentes

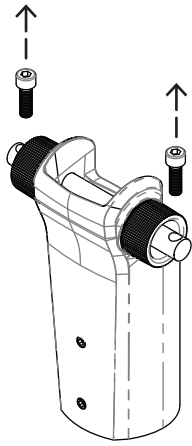


Montaje

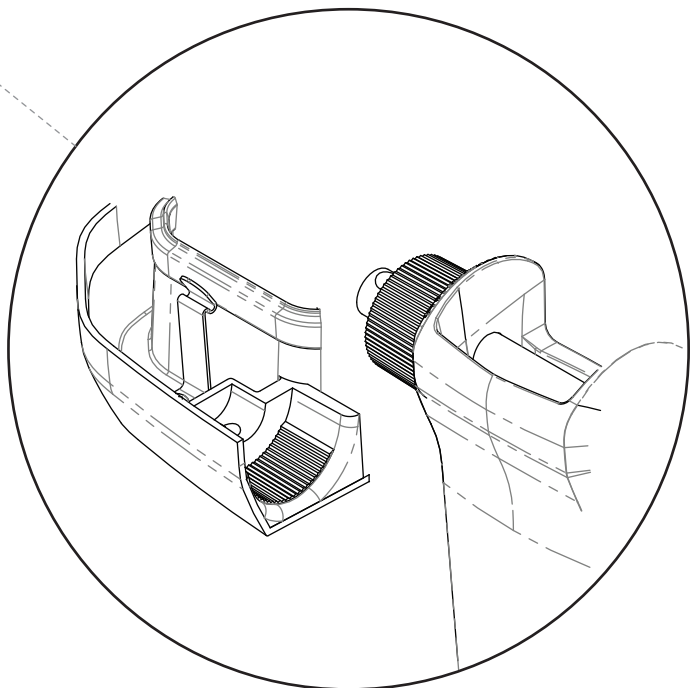
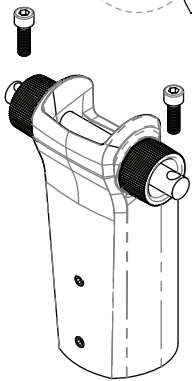
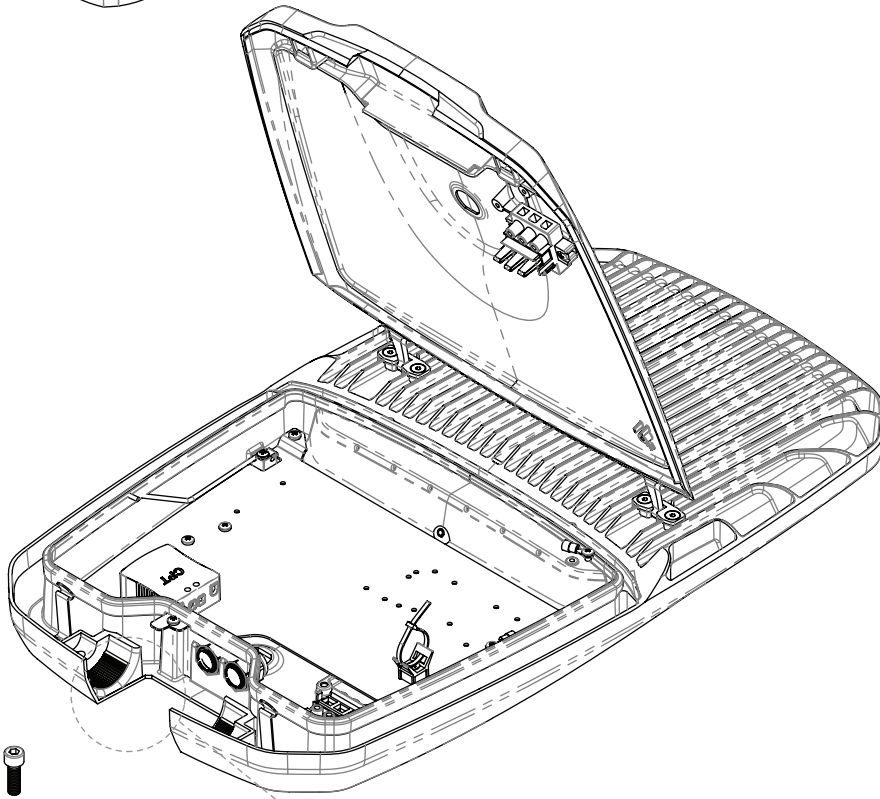
1



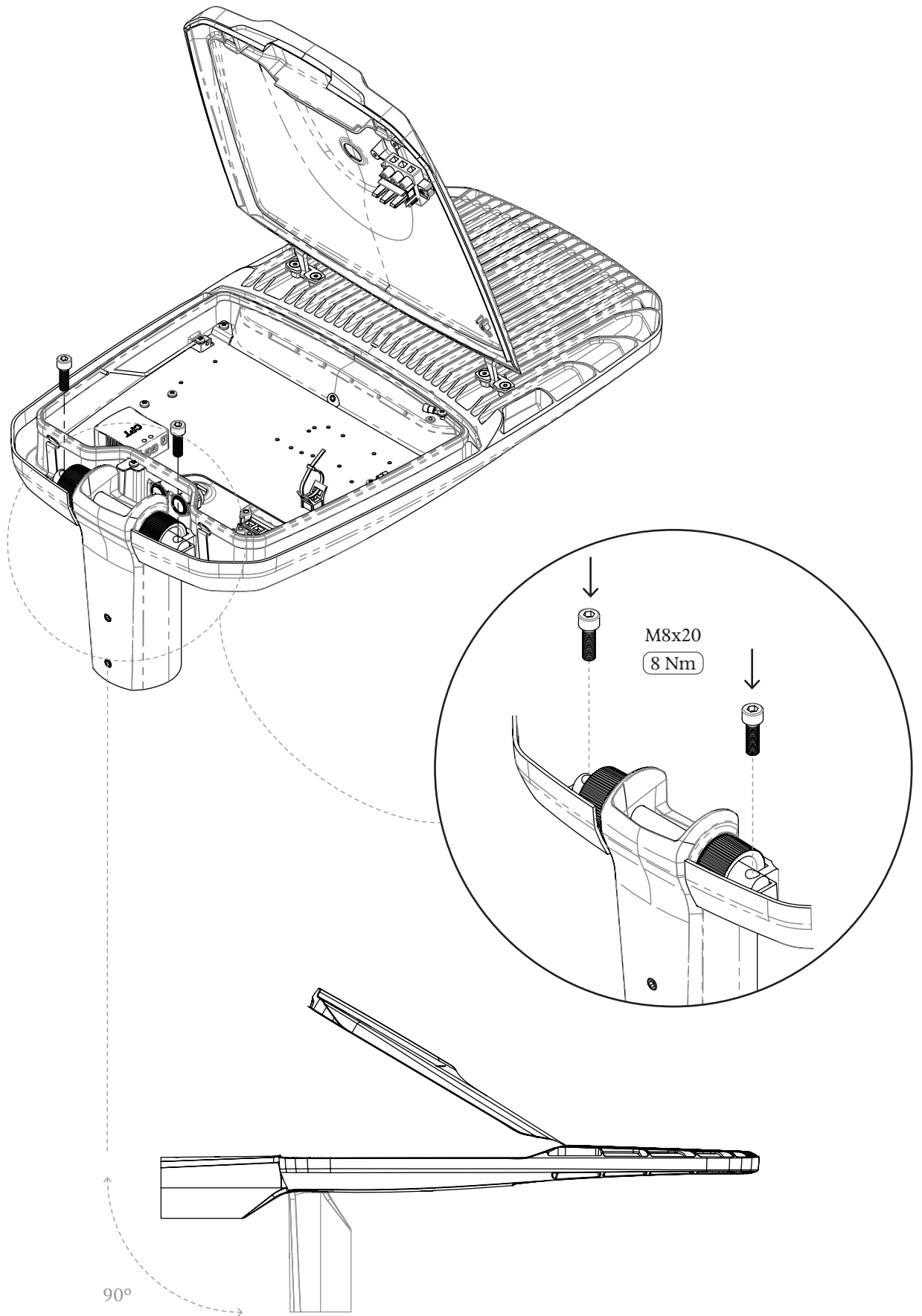
2

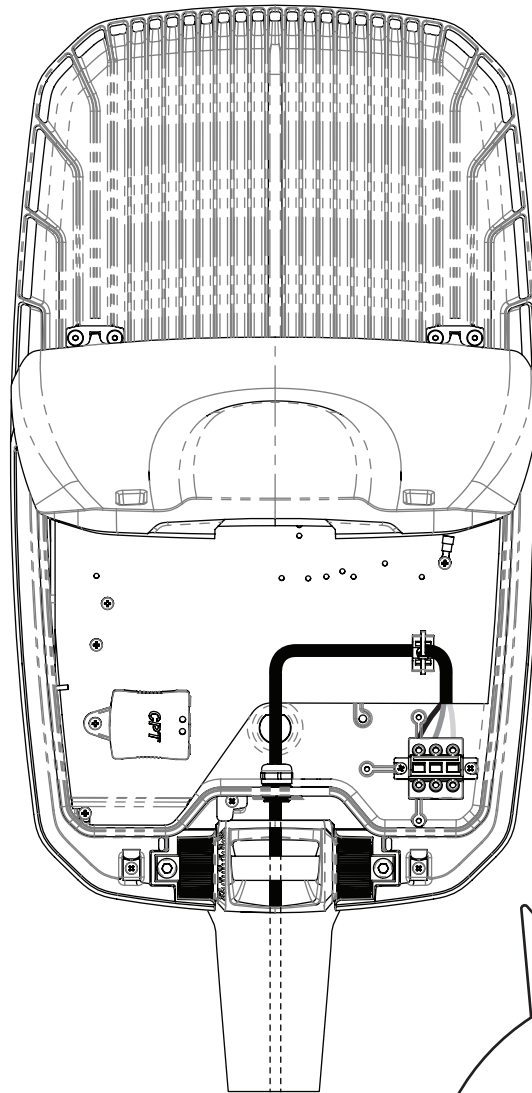


M8x20
8 Nm



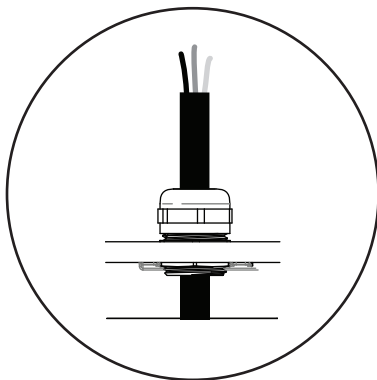
3



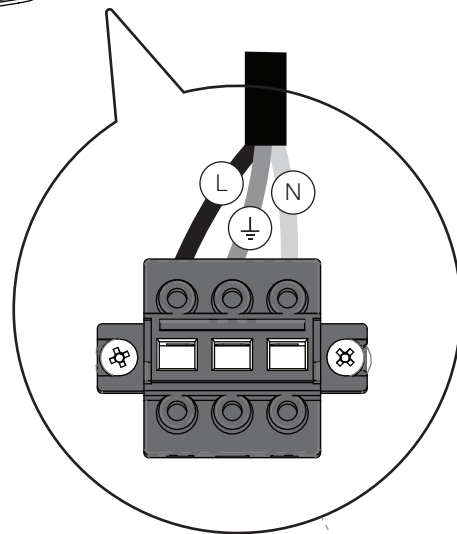


Con el objetivo de evitar la entrada de agua, apretar el presaestopa con el par indicado para garantizar la estanqueidad de la luminaria.

Diámetro máximo del cable manguera: 9 mm

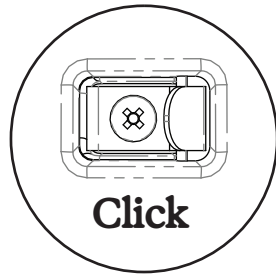
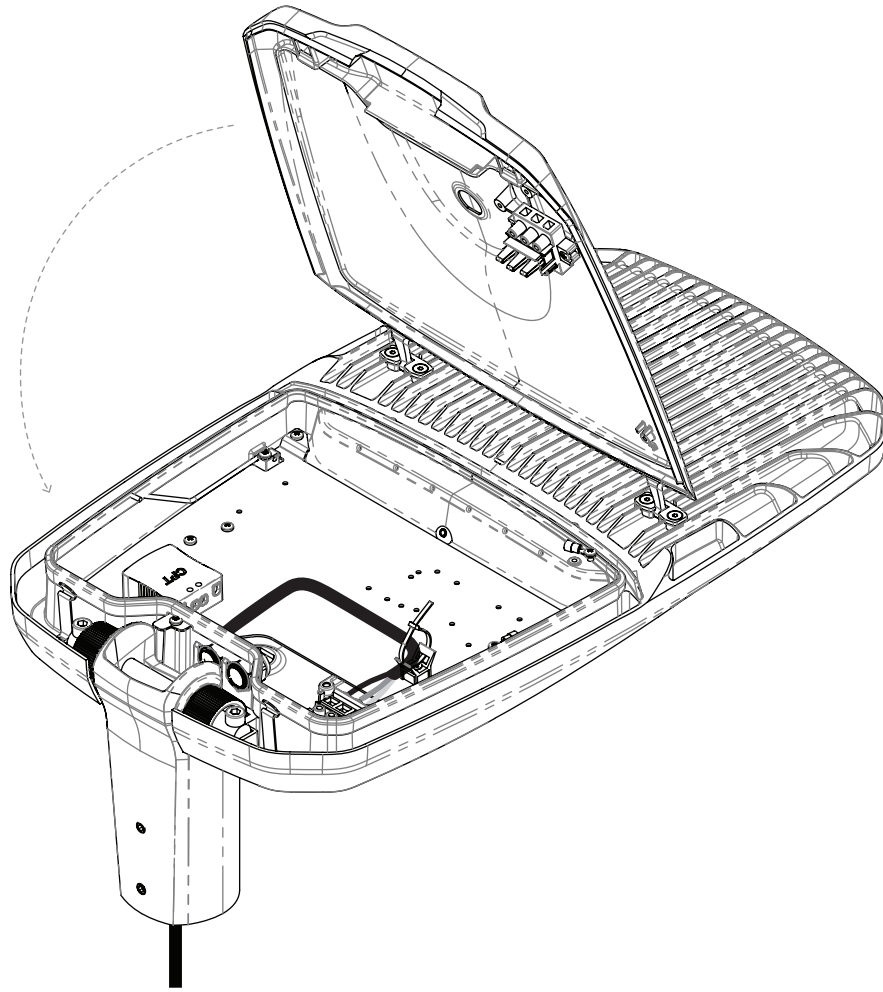


M18 MAX. Ø9 mm
7,5 Nm

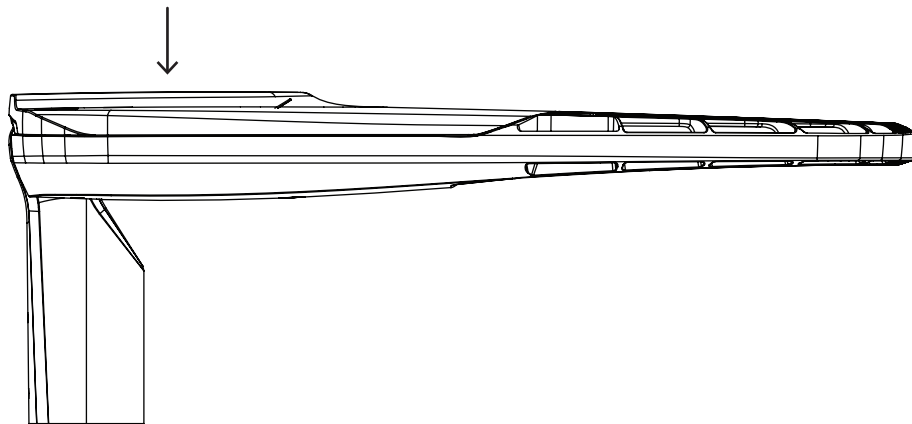


- (L) Marrón o Negro o Gris
- (⊥) Verde/Amarillo
- (N) Azul

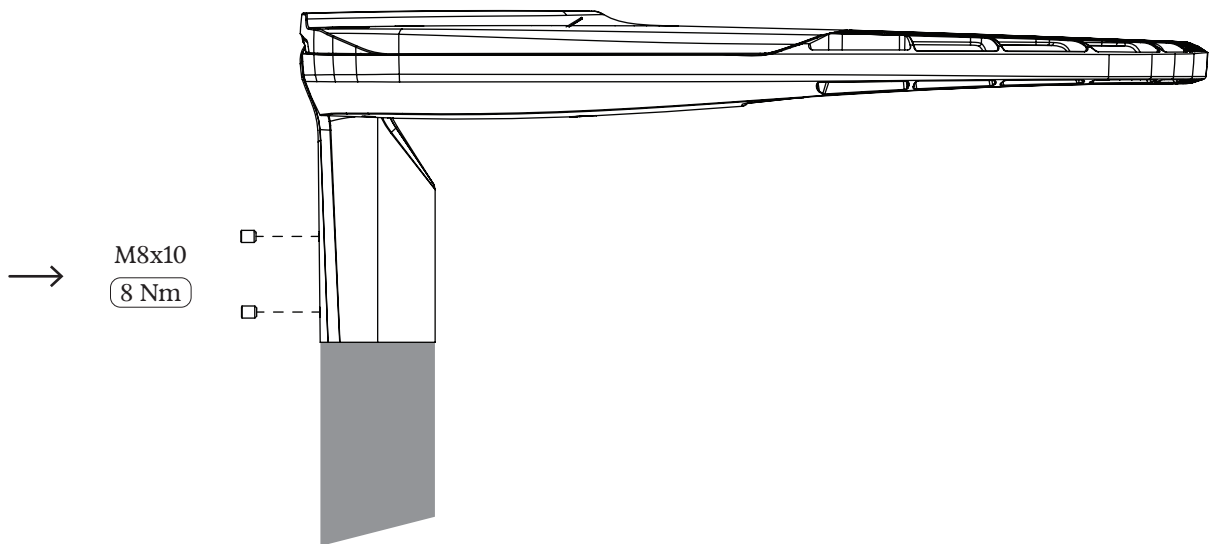
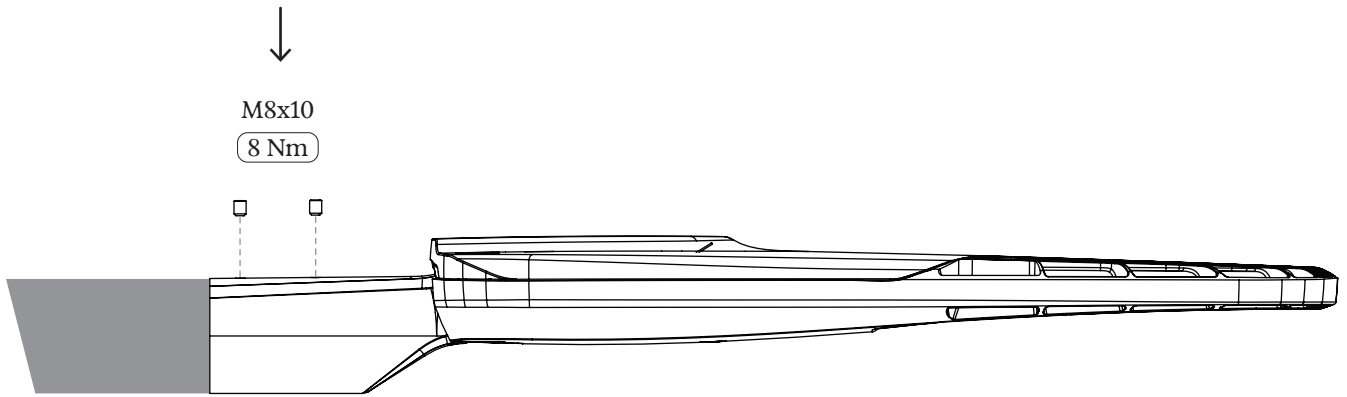
5



Asegurar el cierre.

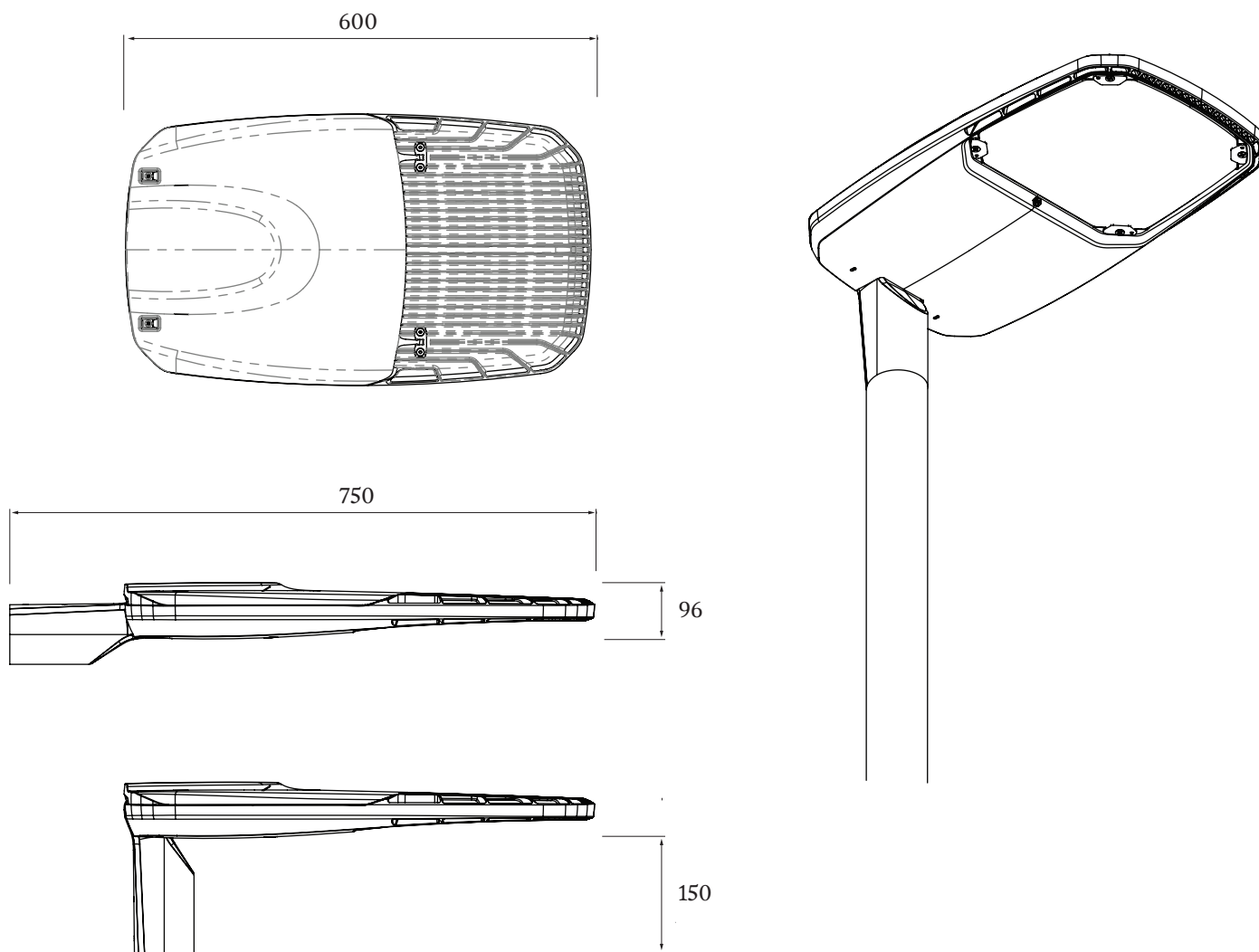


6



Características técnicas

Altura Para instalar de 6 a 14 m	Potencia máxima 11W / 250W	Flujo máximo 37380lm	Temperatura ambiente nominal máxima (ta) -30°C / +50°C
Sup. efectiva proyectada al viento 0,21 m ²	Voltaje AC 220V - 240V Clase I / Clase II opcional.	IP / IK IP66 / IK09	Peso aprox. 7,4 Kg
Frecuencia 50/60Hz			



Luminaria apta solo para uso externo. La manipulación y/o reposición de los componentes LED, la fuente de luz, etc., debe realizarla el fabricante, su servicio técnico, o personal cualificado equivalente, de no ser así, se perderá la garantía del producto. El mantenimiento o reposición de cualquiera de los componentes deberá realizarse con elementos idénticos o en su caso con los recomendados por SALVI. Si el cable flexible o cordón de esta luminaria está dañado, debe sustituirse exclusivamente por el fabricante o su servicio técnico o una persona de cualificación equivalente con objeto de evitar cualquier riesgo. En caso de rotura de la pantalla de protección, esta se deberá sustituir por una nueva. Pantalla de protección fabricada con polimetacrilato PMMA de 3,5 mm de espesor o vidrio templado de 4,0 mm de espesor. La luminaria debería colocarse de forma que no se espera una mirada prolongada a la luminaria a una distancia más cercana a 1 m. El embalaje de este producto está considerado como envase industrial siendo su receptor un profesional.

Avinguda Vallés, 36. Polígono Industrial Cantallops · 08185 Lliçà de Vall (Barcelona) · T +34 938 445 190 · www.salvi.es