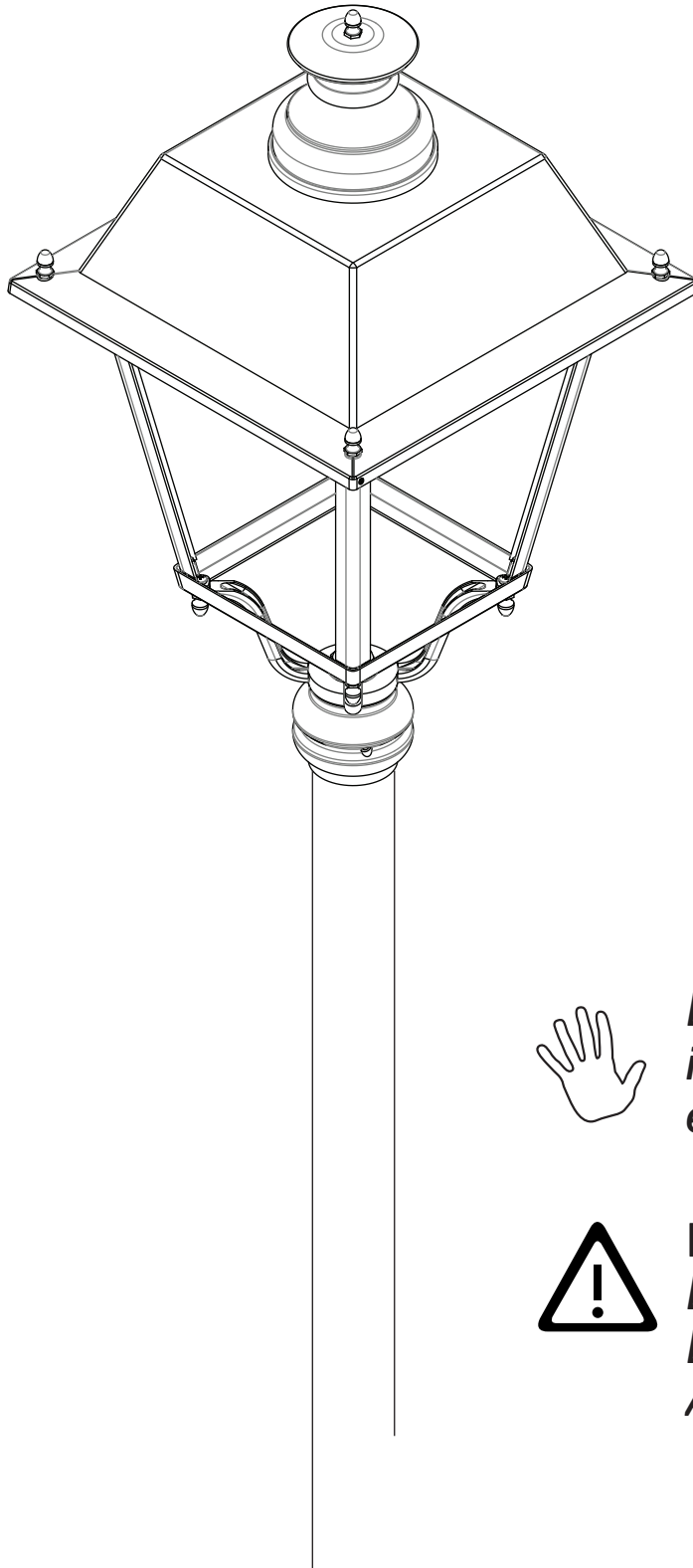


OCHOCENTISTA AL

INSTRUCCIONES DE INSTALACIÓN

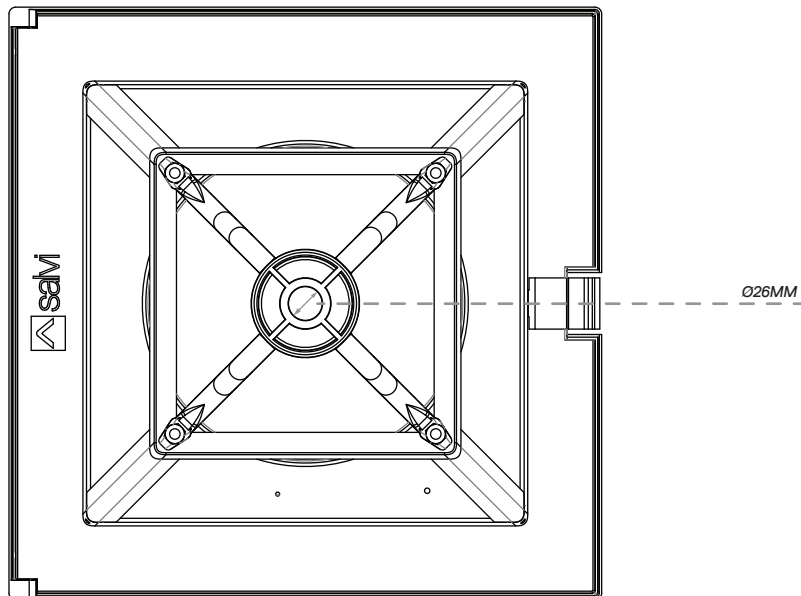
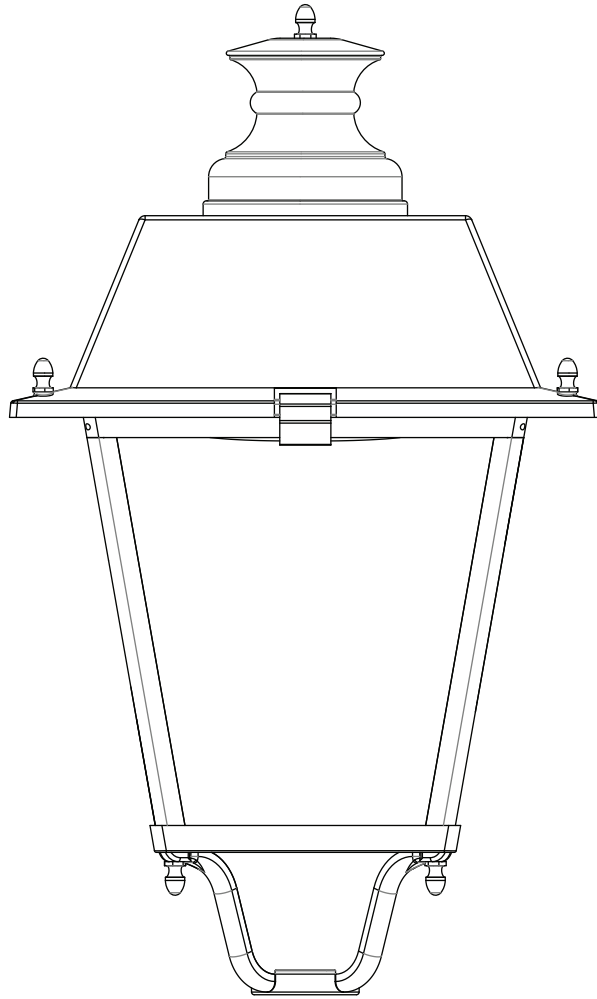


Lea atentamente estas instrucciones antes de empezar el montaje.



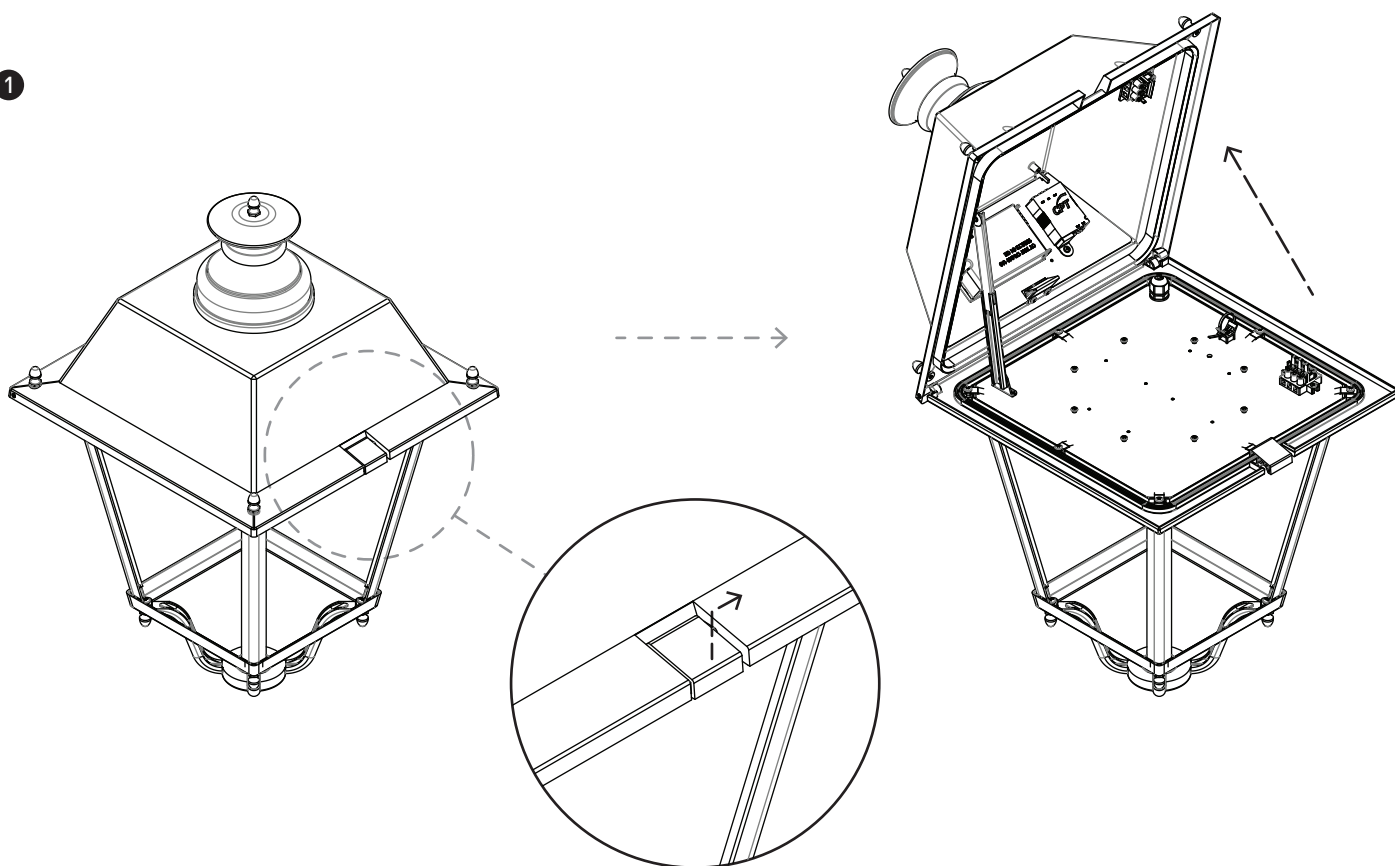
**NO CONECTAR
DIRECTAMENTE
EL MÓDULO LED
A 220V-240V**

Componentes

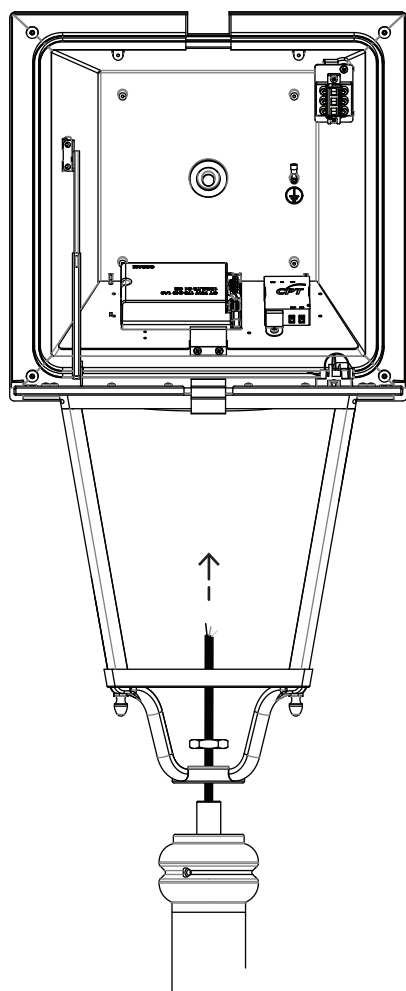


Montaje

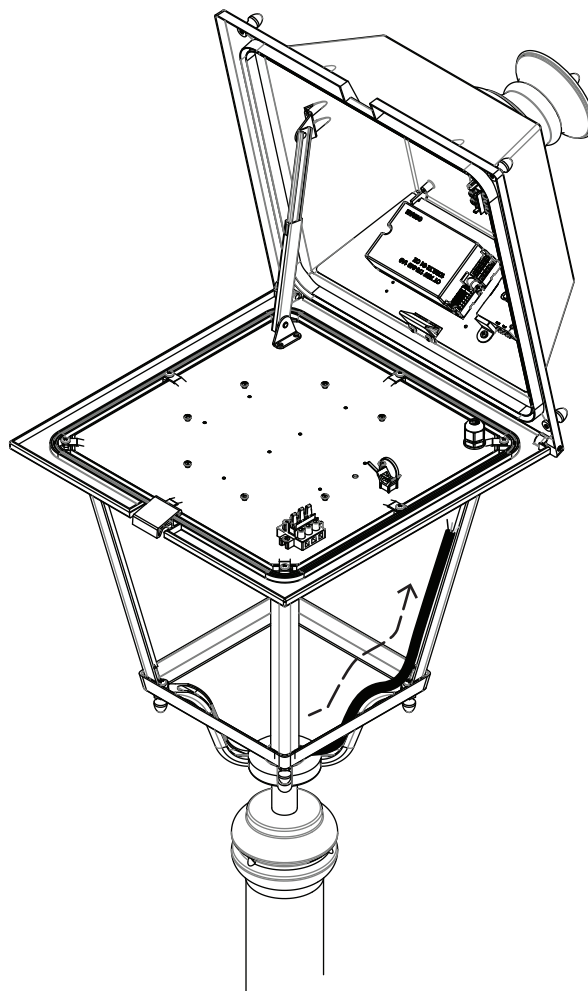
1



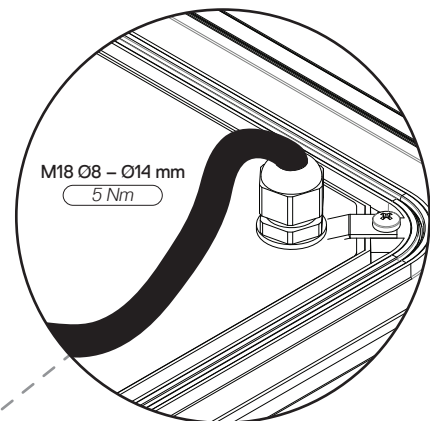
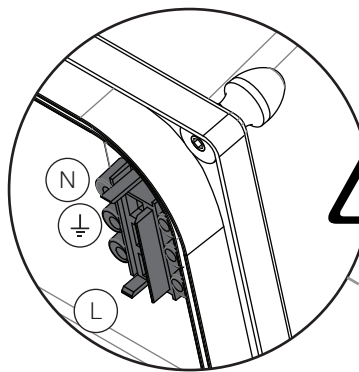
2



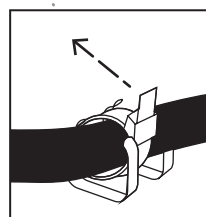
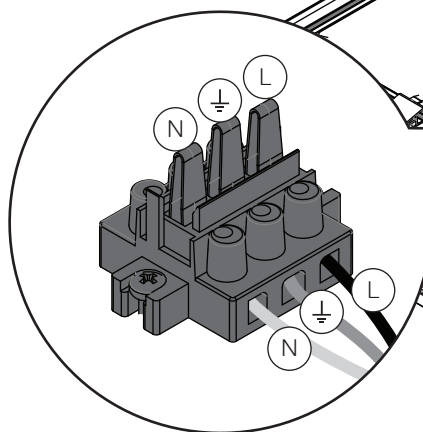
3



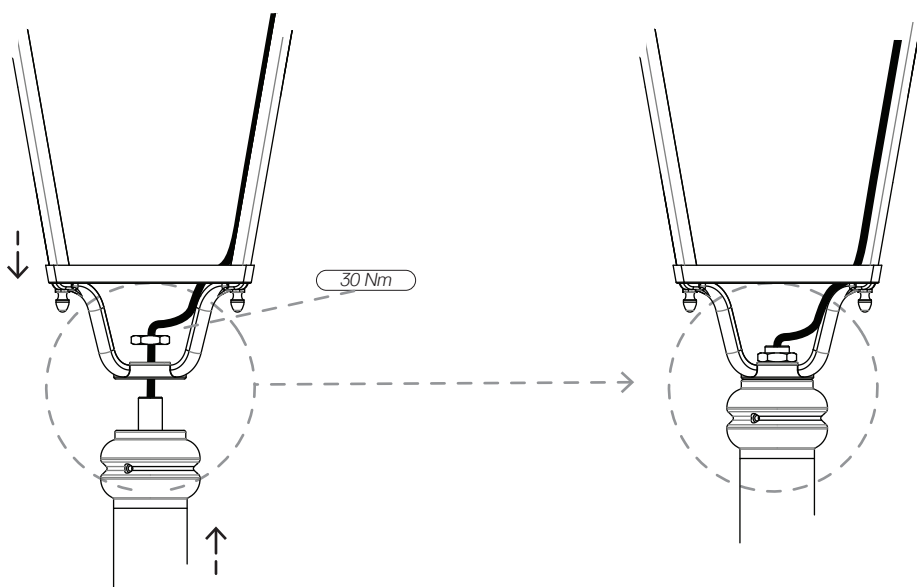
4

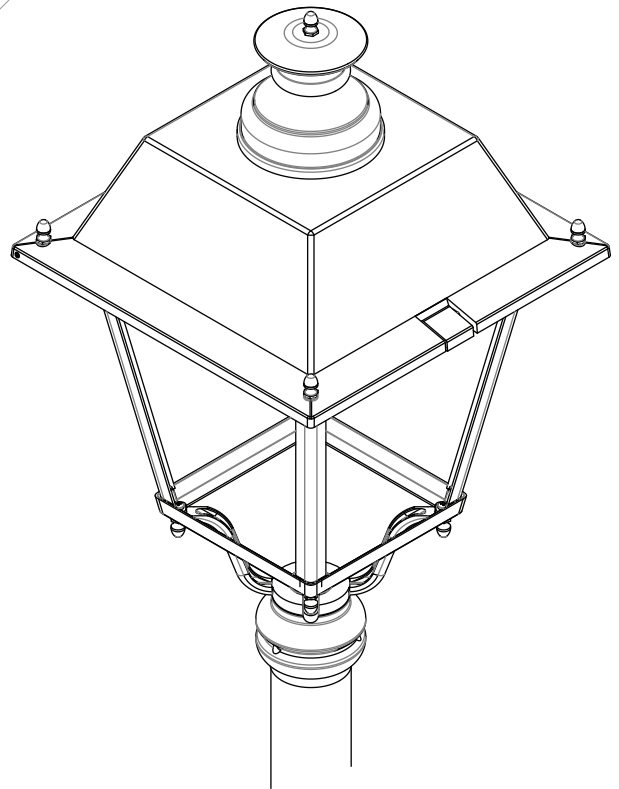
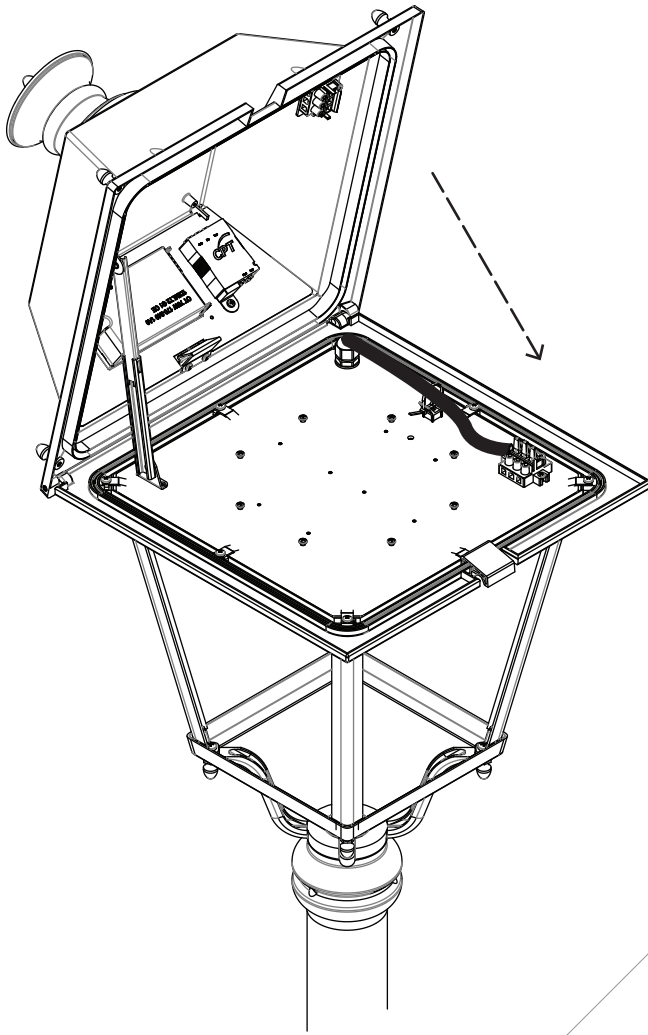


- Ⓛ MARRÓN o NEGRO o GRIS
- Ⓧ VERDE/AMARILLO
- Ⓝ AZUL



5





Características técnicas

Voltaje: AC 220V - 240V

Frecuencia: 50/60 Hz

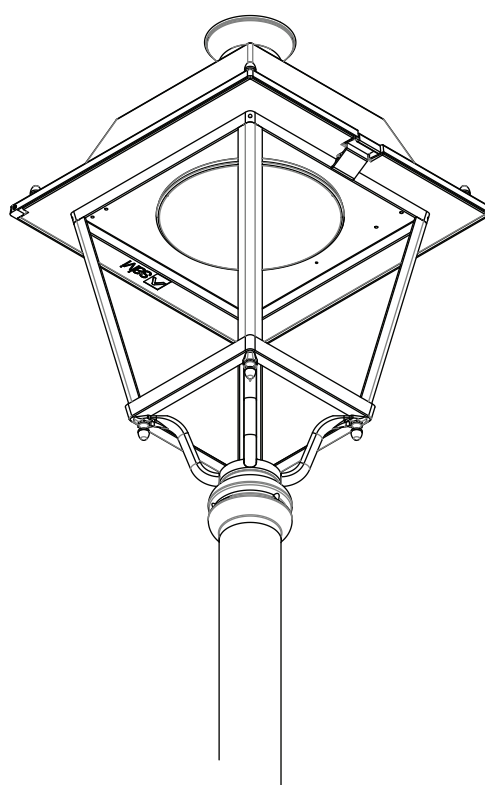
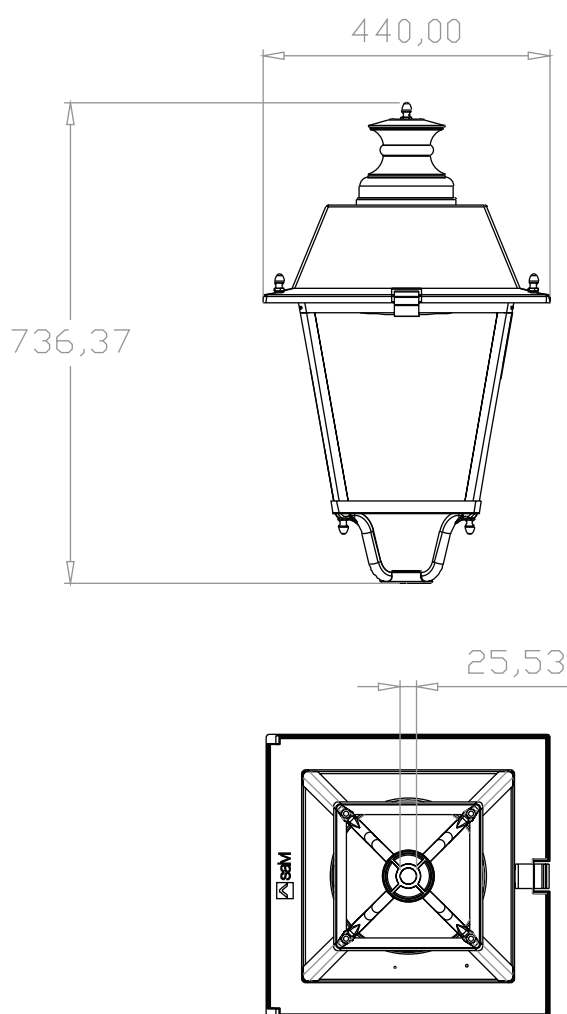
Potencia: 4W / 99W

Temperatura ambiente nominal máxima (t_a): -30°C ... +50°C

Altura de montaje max: 4,5 m

Superficie efectiva proyectada al viento: 0,16m²

Clase I / Clase II opcional



Luminaria apta solo para uso externo · La manipulación y/o reposición de los componentes LED, la fuente de luz, etc., debe realizarla el fabricante, su servicio técnico, o personal cualificado equivalente, de no ser así, se perderá la garantía del producto · El mantenimiento o reposición de cualquiera de los componentes deberá realizarse con elementos idénticos o en su caso con los recomendados por SALVI · Para el reemplazo del módulo led, seguir el procedimiento descrito en el documento de Salvi "Cambio del módulo led en la luminaria Ochocentista AL Led" · Si el cable flexible o cordón de esta luminaria está dañado, debe sustituirse exclusivamente por el fabricante o su servicio técnico o una persona de cualificación equivalente con objeto de evitar cualquier riesgo · En caso de rotura de la pantalla de protección, esta se deberá sustituir por una nueva · Pantalla de protección fabricada con polimetacrilato PMMA de 2,5mm de espesor o vidrio templado de 4,0 mm de espesor · La luminaria debería colocarse de forma que no se espera una mirada prolongada a la luminaria a una distancia más cercana a 2,1 m. El embalaje de este producto está considerado como envase industrial siendo su receptor un profesional.