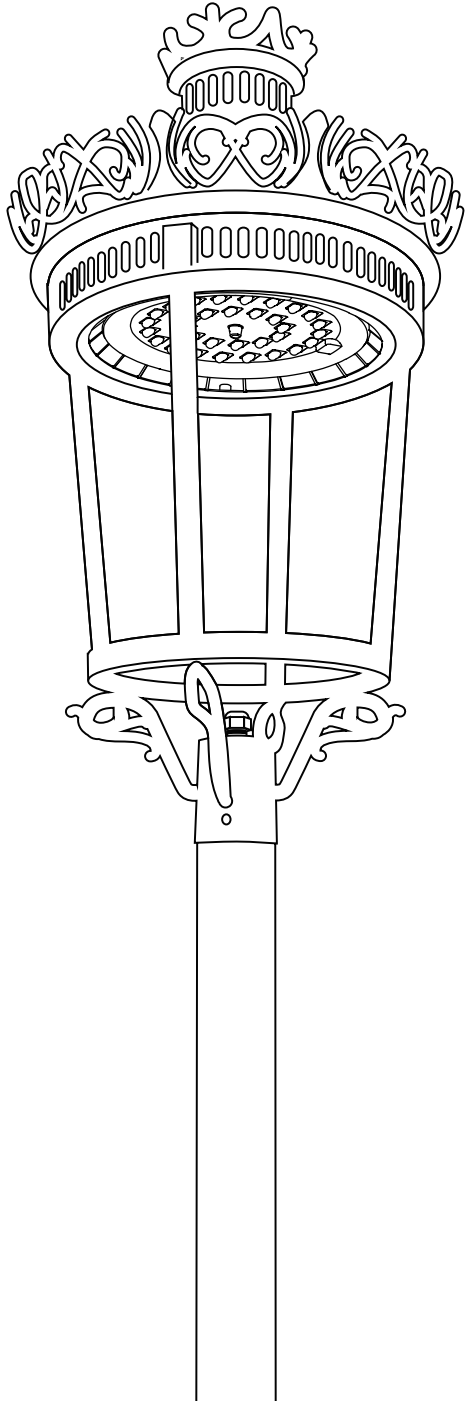


luminaria palacio led

instrucciones de montaje

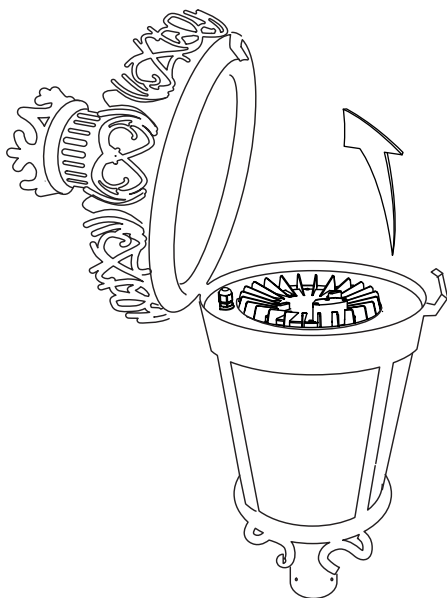
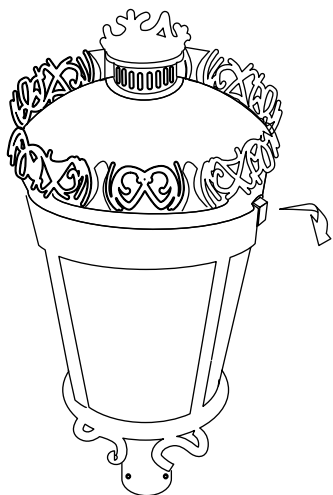


Lea atentamente estas
instrucciones antes de
empezar el montaje.



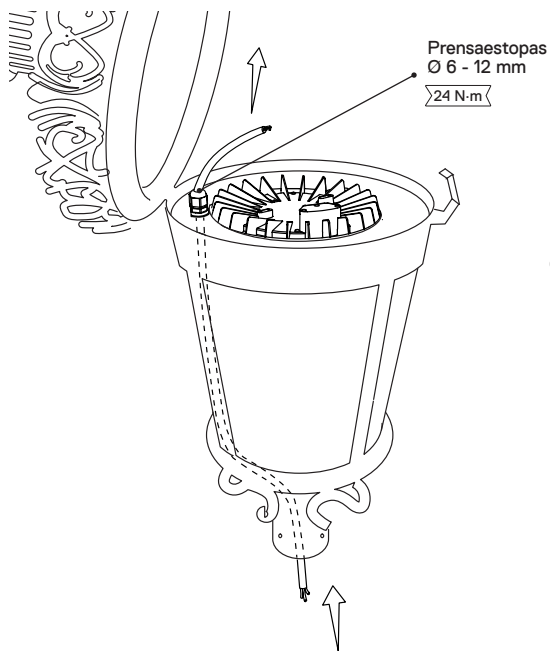
NO CONECTAR
DIRECTAMENTE
A 230V.

paso 1



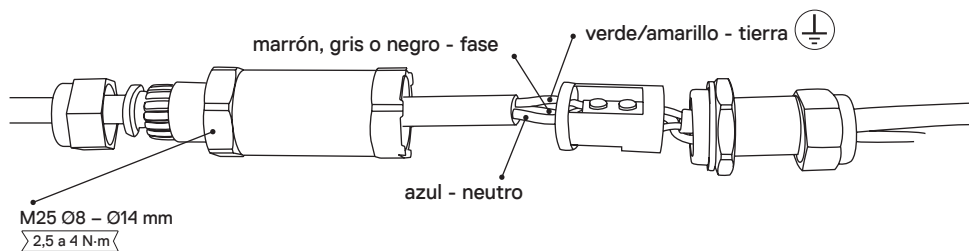
Abrir la luminaria tirando hacia fuera y arriba por la parte inferior del cierre frontal y tirar de la cúpula

paso 2



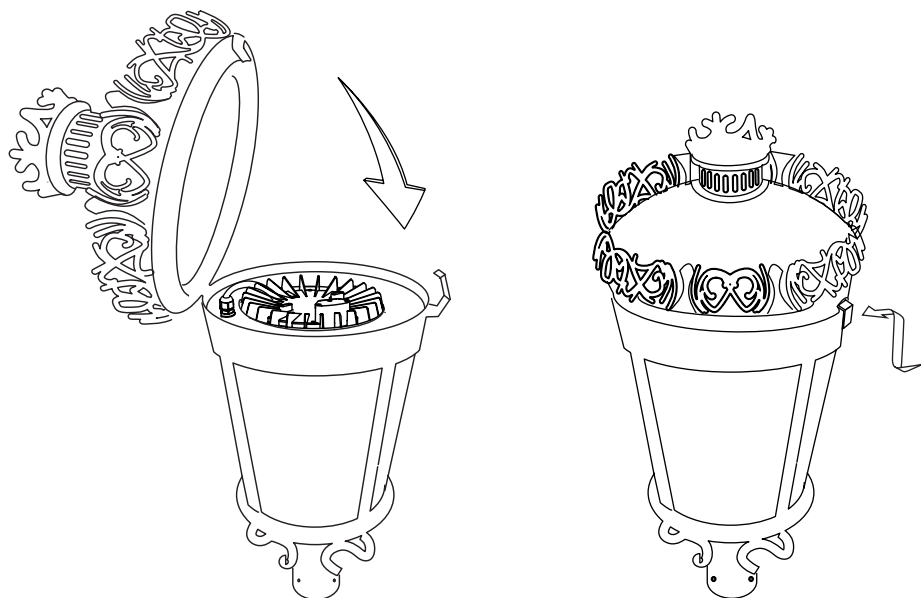
Pasar la manguera de conexión por el interior de la rosca que une la columna con la luminaria, y subirla por el lateral de la costilla pasándola por el orificio situado en la placa base de la luminaria.

paso 3



Hacer la conexión entre la manguera y el grupo óptico, siguiendo el criterio de colores.

paso 4

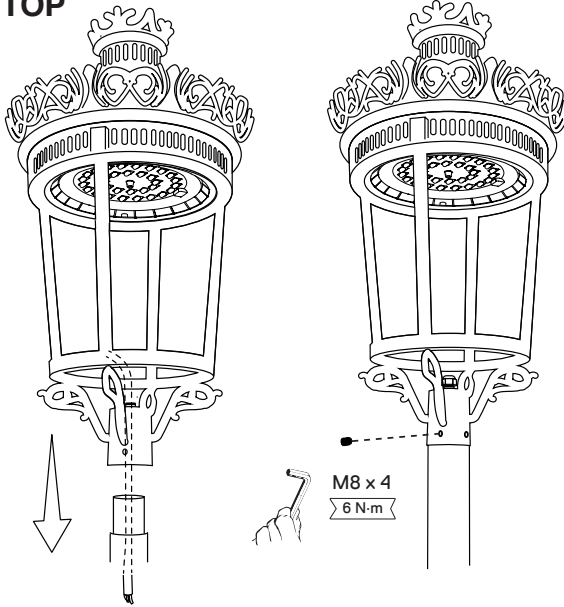


Una vez realizada la conexión se cierra la cúpula y se fija la palanca de cierre a su posición inicial.

paso 5

(posicionamiento según necesidades de la instalación)

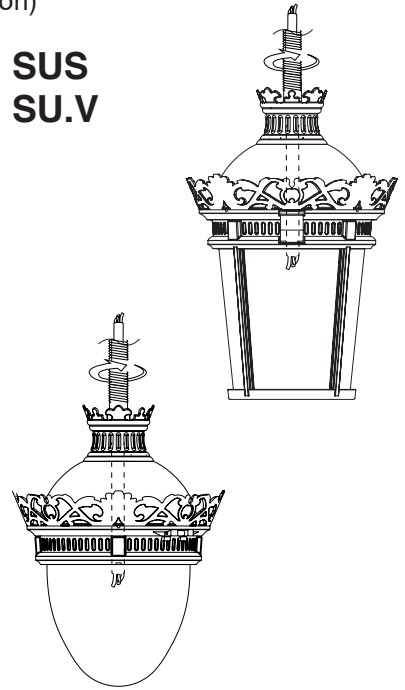
TOP



Colocar la luminaria al terminal de la columna y fijar mediante los espárragos.



SUS SU.V



Fijar la luminaria a la columna mediante la rosca que acompaña el adaptador de columna.

características

Tensión nominal: 230V
Frecuencia: 50Hz
Potencia: 21W / 62W (según modelo)
Temperatura ambiente nominal máxima (t_a): -30°C / 45°C
Altura de montaje max: 10 m
Clase I (opcional clase II)

 13 Kg

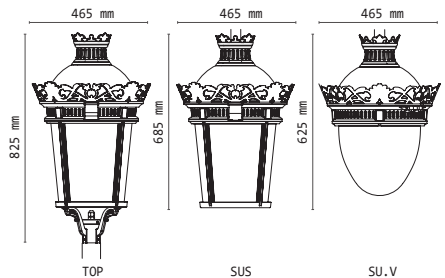
 1,5 m

 IK06

 IP23
Luminaria

 IP66
Grupo óptico

 IP65
Componentes



Luminaria apta solo para uso externo / La manipulación y/o reposición de los componentes LED debe realizarla el personal autorizado por la empresa, de no ser así se perderá la garantía del producto / El mantenimiento o reposición de cualquiera de los componentes deberá realizarse con elementos idénticos o en su caso con los recomendados por SALVI / Si el cable flexible o cordón de esta luminaria está dañado, debe sustituirse exclusivamente por el fabricante o su servicio técnico o una persona de cualificación equivalente con objeto de evitar cualquier riesgo / En caso de rotura de la pantalla de protección, esta se deberá sustituir por una nueva / Pantalla de protección fabricada con polimetacrilato PMMA de 2,5 mm de espesor / La luminaria debería colocarse de forma que no se espere una mirada prolongada a la luminaria a una distancia más cercana a 1,5 m. El embalaje de este producto esta considerado como envase industrial siendo su receptor un profesional.