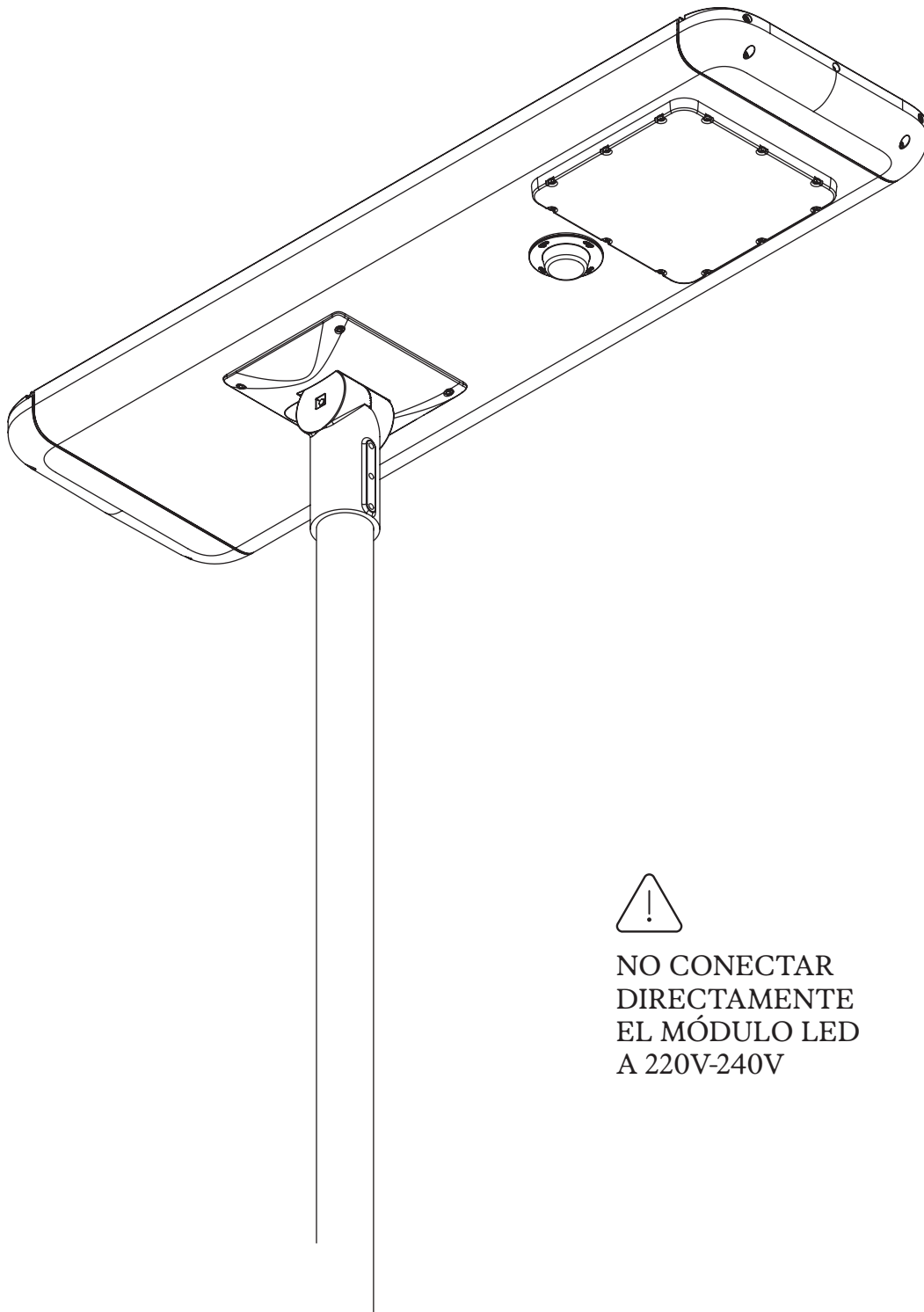


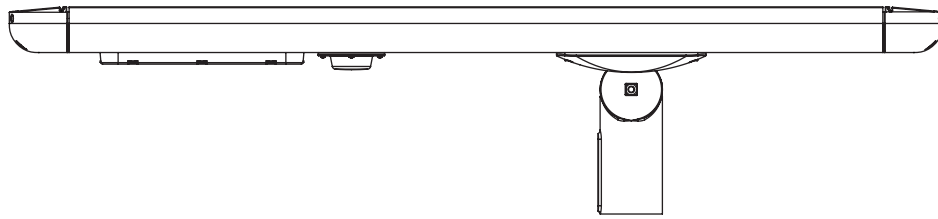
Si M

Instrucciones de instalación

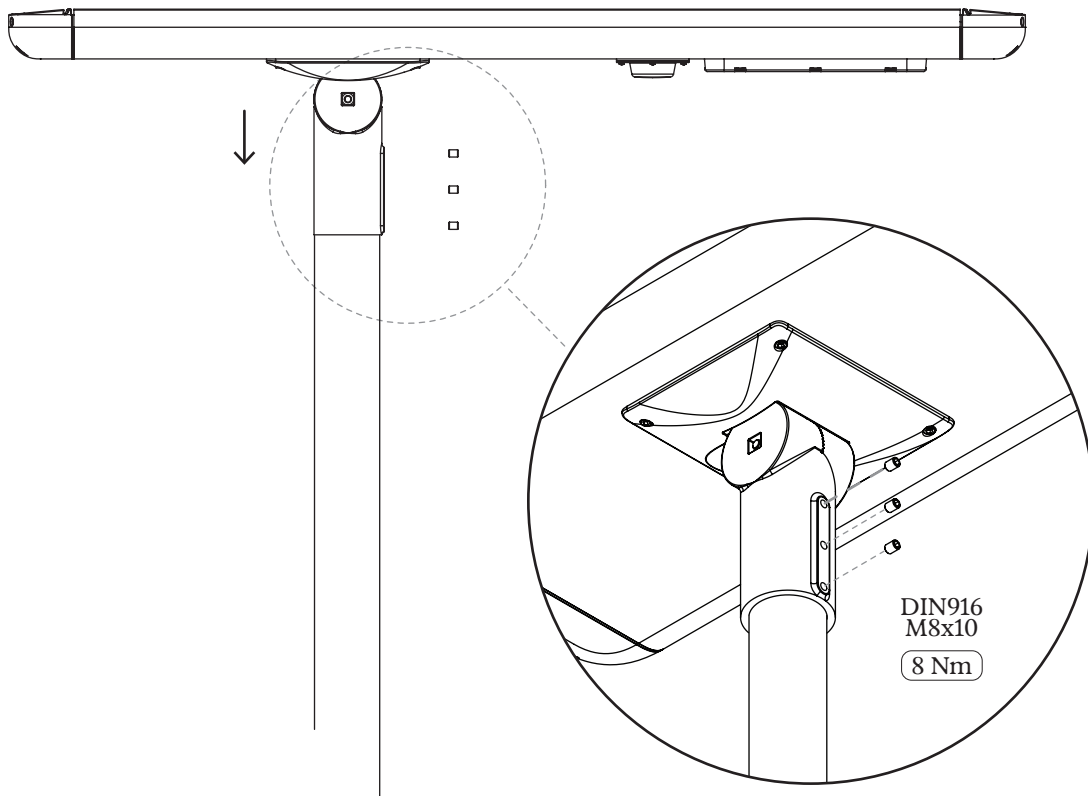


NO CONECTAR
DIRECTAMENTE
EL MÓDULO LED
A 220V-240V

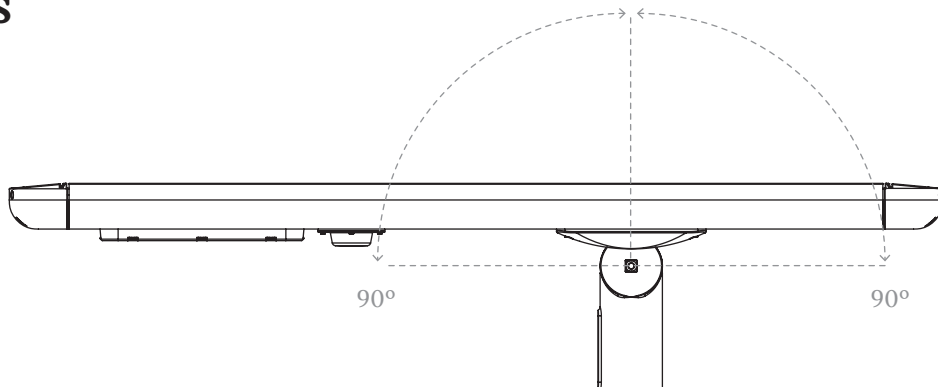
Componentes



Montaje

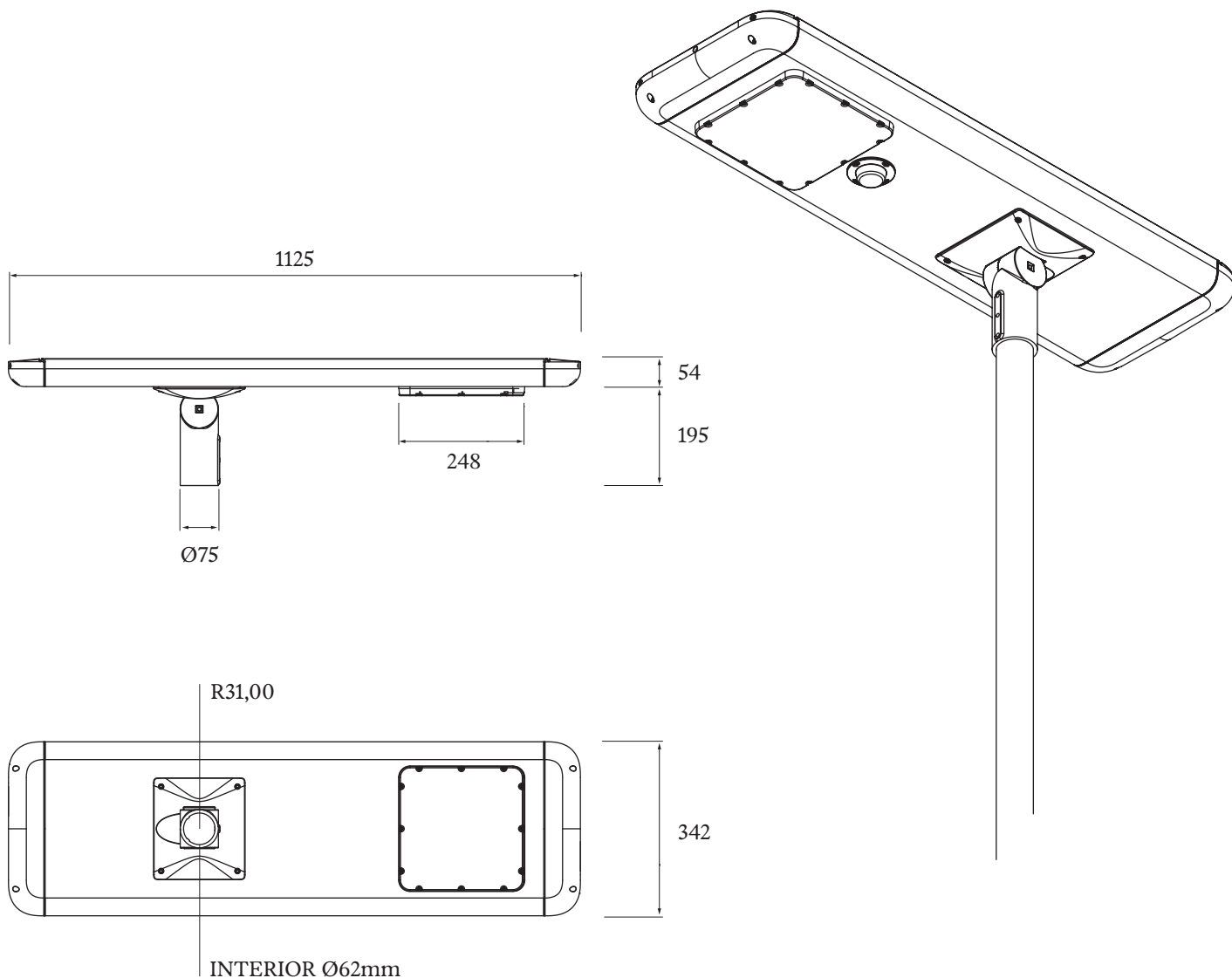


Posiciones



Características técnicas

Altura 10 m	Potencia máxima 60W	Flujo máximo 11520lm	Temperatura ambiente nominal máxima (ta) -30°C / +50°C
Sup. efectiva proyectada al viento 0,4m ²	Voltaje AC 220V - 240V Clase III	IP / IK IP66 / IK08	Peso aprox. 19 Kg
Frecuencia 50/60Hz			



Luminaria apta solo para uso externo · La manipulación y/o reposición de los componentes LED, la fuente de luz, etc., debe realizarla el fabricante, su servicio técnico, o personal cualificado equivalente, de no ser así, se perderá la garantía del producto · El mantenimiento o reposición de cualquiera de los componentes deberá realizarse con elementos idénticos o en su caso con los recomendados por SALVI · Para el reemplazo del módulo led, seguir el procedimiento descrito en el documento de Salvi "Cambio del módulo led en la luminaria Sil M" · En caso de rotura de la pantalla de protección, esta se deberá sustituir por una nueva · Pantalla de protección fabricada con polimetacrilato PMMA de 3,5 mm de espesor · La luminaria debería colocarse de forma que no se espera una mirada prolongada a la luminaria a una distancia más cercana a 1 m. El embalaje de este producto está considerado como envase industrial siendo su receptor un profesional.

Avinguda Vallés, 36. Polígono Industrial Cantallops · 08185 Lliçà de Vall (Barcelona) · T +34 938 445 190 · www.salvi.es