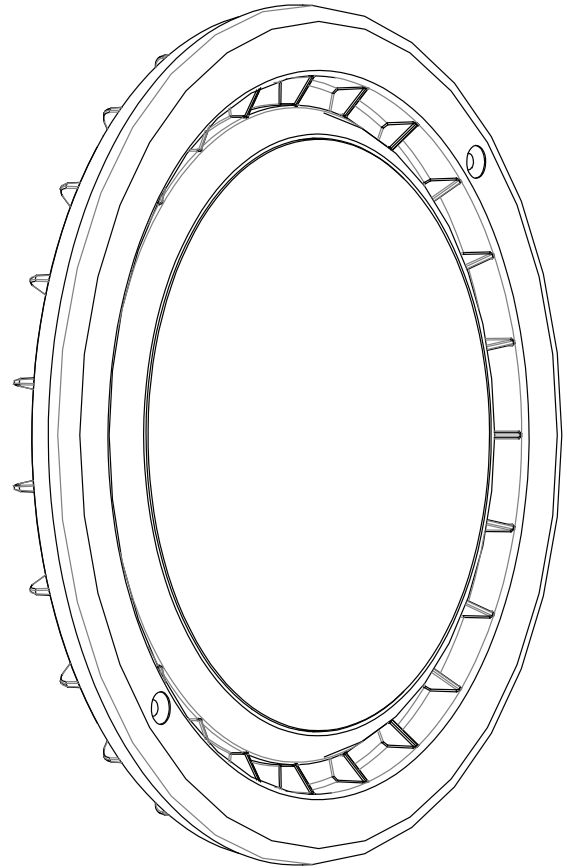
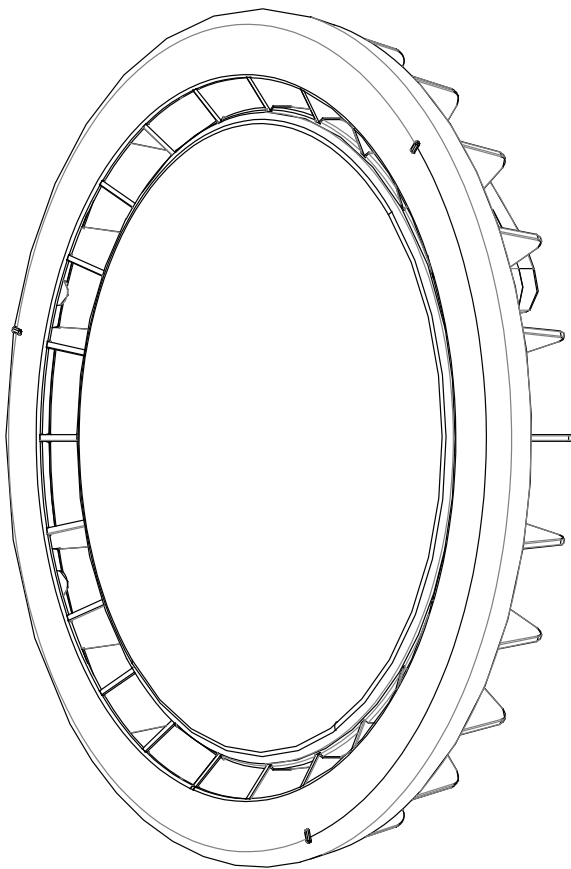


SNAP

INSTRUCCIONES

SNAP C / SNAP A



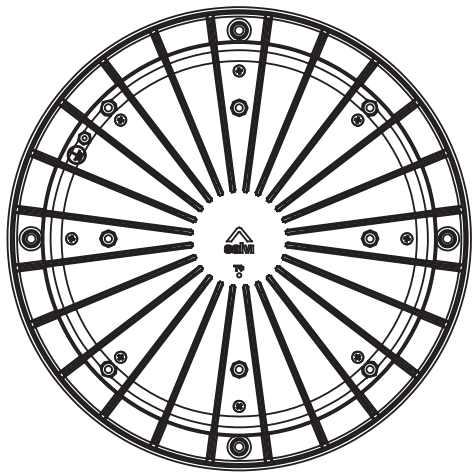
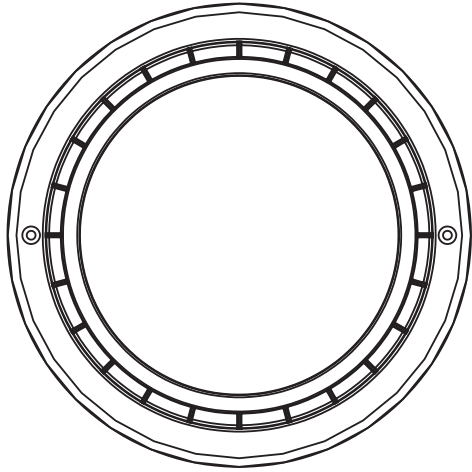
Lea atentamente estas instrucciones antes de empezar el montaje.



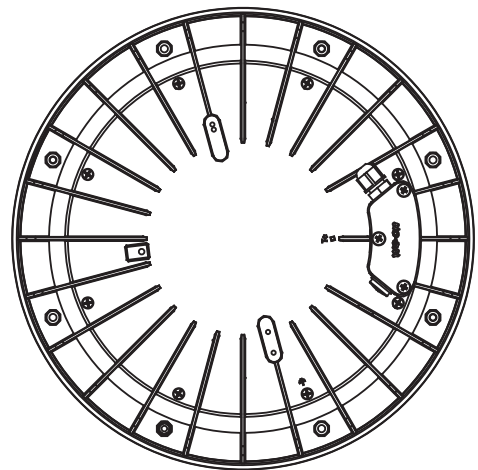
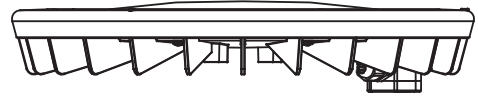
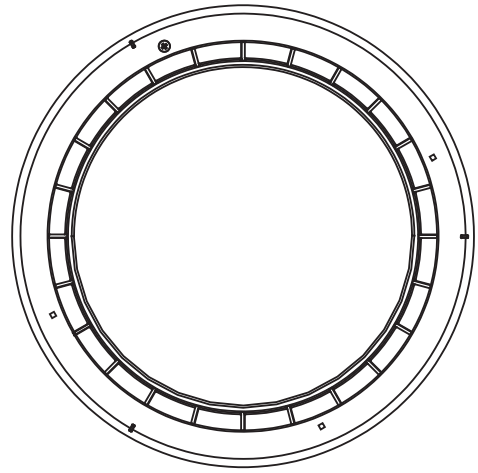
**NO CONECTAR
DIRECTAMENTE
EL MÓDULO LED
A 220V-240V**

Versiones

SNAP C

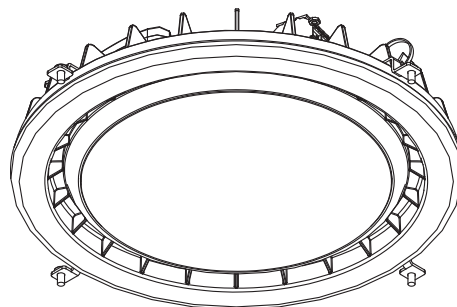
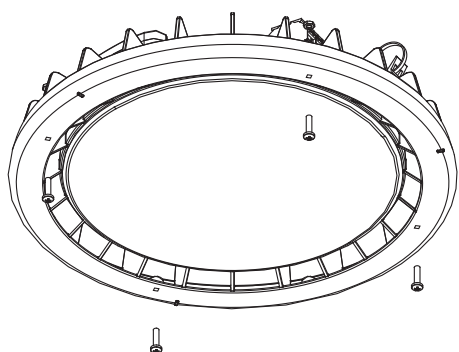
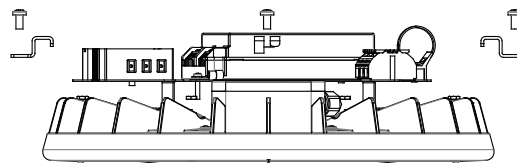
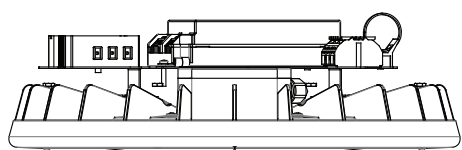


SNAP A

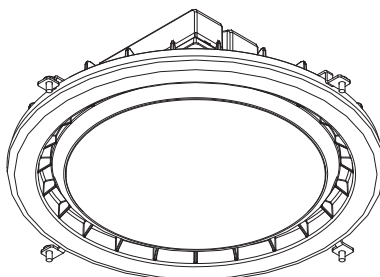
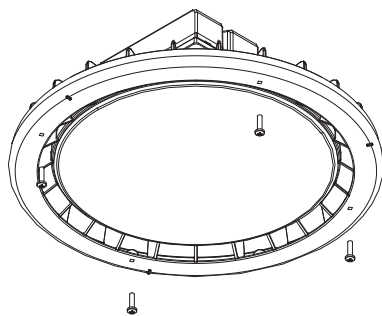
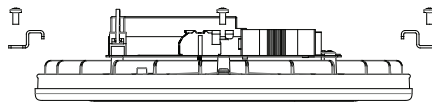
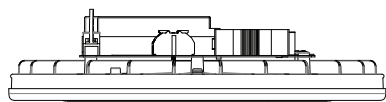


Sistemas de montaje

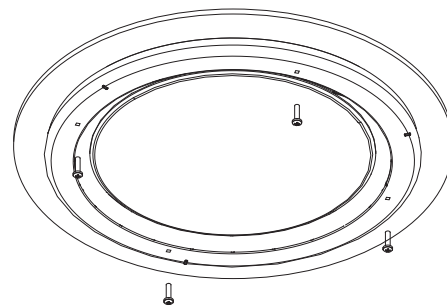
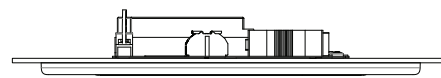
SNAP A



SNAP C



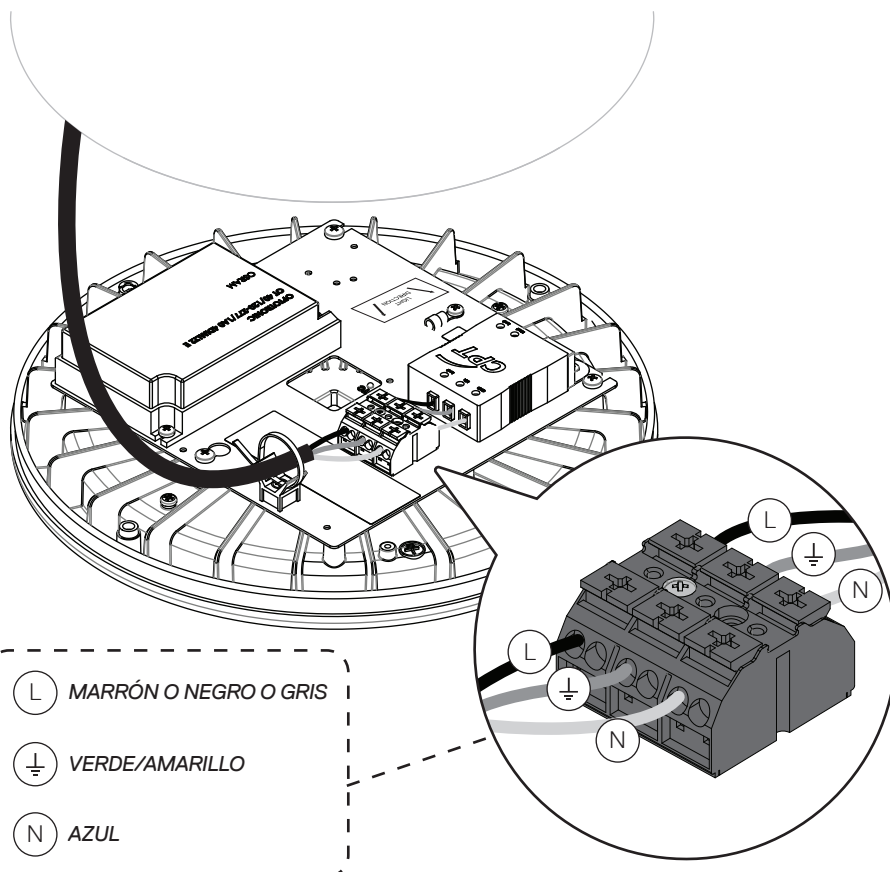
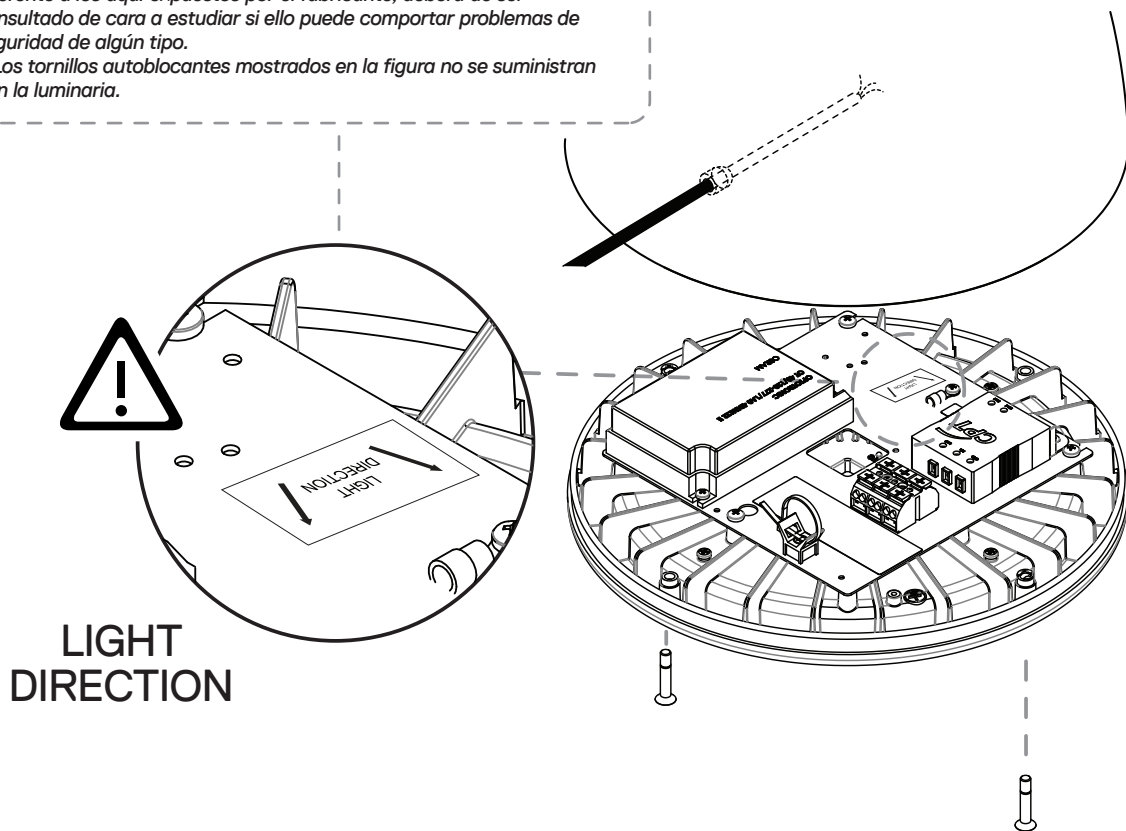
SNAP C (EN PLACA)



Sistemas de conexionado interno

Nota: Cualquier otro sistema de fijación que se quiera implementar, diferente a los aquí expuestos por el fabricante, deberá de ser consultado de cara a estudiar si ello puede comportar problemas de seguridad de algún tipo.

** Los tornillos autoblocantes mostrados en la figura no se suministran con la luminaria.*



Características técnicas

Voltaje: AC 220V - 240V

Frecuencia: 50/60 Hz

Potencia: 4W / 140W

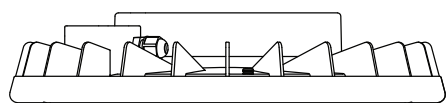
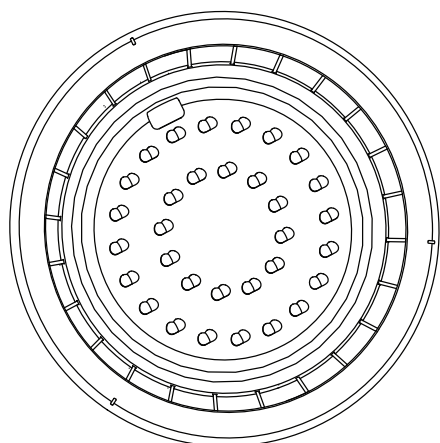
Temperatura ambiente nominal máxima (t_a): -30°C ... +50°C

Altura de montaje max: 8 m (Depende modelo)

Clase I "o" Clase II



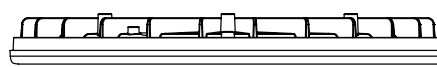
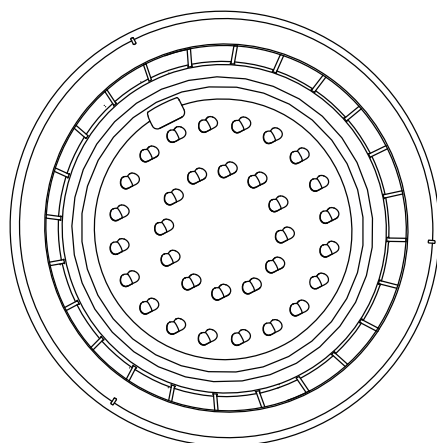
SNAP A



65

320

SNAP C



34

320



Luminaria apta para uso externo e interior · La manipulación y/o reposición de los componentes LED, la fuente de luz, etc., debe realizarla el fabricante, su servicio técnico, o personal cualificado equivalente, de no ser así, se perderá la garantía del producto · El mantenimiento o reposición de cualquiera de los componentes deberá realizarse con elementos idénticos o en su caso con los recomendados por SALVI · Para el reemplazo del módulo led, seguir el procedimiento descrito en el documento de Salvi "Cambio del módulo led" · Si el cable flexible o cordón de esta luminaria está dañado, debe sustituirse exclusivamente por el fabricante o su servicio técnico o una persona de cualificación equivalente con objeto de evitar cualquier riesgo · En caso de rotura de la pantalla de protección, esta se deberá sustituir por una nueva · Pantalla de protección fabricada con polimetacrilato PMMA de 2,5mm de espesor o vidrio templado de 4,0 mm de espesor · La luminaria debería colocarse de forma que no se espera una mirada prolongada a la luminaria a una distancia más cercana a 2,1 m. El embalaje de este producto está considerado como envase industrial siendo su receptor un profesional.